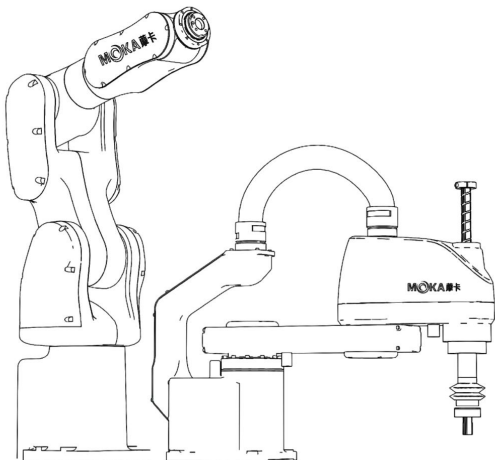


MOKA 摩卡

智能机器人 Intelligent Robot Series

Intelligent
Robot
Series



Higher Precision
更高精度



Higher Protection Level(IP67)
更高防护等级(IP67)



Higher Speed
更高速度



Better Price Performance
更高性价比

V8.7

摩卡机器人全球化战略布局图

GLOBALIZATION MARKET LAYOUT

波兰 (欧洲)
海外国际服务中心

华中
国内服务运营中心

华北
国内服务运营中心

华东
国内服务运营中心

西南
国内服务运营中心

华南
国内服务运营中心

越南 (东南亚)
海外国际服务中心

芜湖
国内研发中心

华南
国内研发中心



芜湖摩卡机器人科技有限公司是一家专业从事智能机器人本体研发、生产制造、销售为一体的公司，目前拥有 36 余款 4-280KG 工业机器人，5 款 7-40KG 协作机器人，2 款工业具身智能机器人。公司依托 13 年机器人研发技术优势和自身强大的细分市场高效定制能力，于 2023 年先后成立了“五大事业部”、“五大国内运营服务中心”和“三大海外国际技术服务中心”，在全面布局全球化战略的同时，深耕国内细分市场。摩卡机器人致力于将机器人自动化技术应用到各行各业，并以“新一代智能机器人制造商及具身智能核心部件提供商”为公司使命，始终践行“速度至上，精准为王”的产品理念，打造超高精度、超高速度、超高性价比的智能机器人产品。

荣誉资质

Honorary qualifications

The certificates are as follows:

- Row 1: 5 Invention Patent certificates (发明专利证书).
- Row 2: 5 Invention Patent certificates (发明专利证书).
- Row 3: 6 certificates, including 5 Invention Patent certificates (发明专利证书) and 1 Software Copyright certificate (计算机软件著作权登记证书).



MB07SC-400



MB07SC-600



MB07SC-700



MB10SC-600



MB10SC-700



MB10SC-800



MB25SC-800



MB25SC-900



MB25SC-1000



MB10S-740



MB08S-1000



MB10S-920



MB07CP-990



MB12CP-1250



MB20CP-1420



MB40CP-1800



MB15-1550



MB20-2060



MB25-1840



MB30-2100



MB35-1870



MB45-1870



MB50-2050

MB70-2150

MB70-2650

MB150-3200

MB220-2700

MB280-2650

MB180C-3200



MB10W-1500



MB10W-2050



MB15C-1500



MB15CD-1500



MR10C-1488



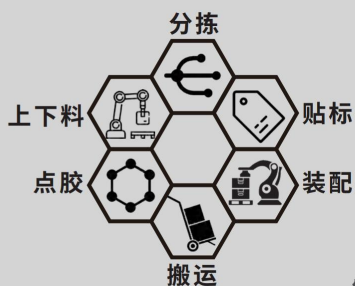
MR30C-1750



MR10W-1440-D



MR12-2010



轴数	Axis	4轴	运动参数	Moving range&speed
运动半径	Motion radius	400mm	1轴S	J1+J2合成速度 6600mm/s
电源容量	Power capacity	2.0KVA	2轴L	运动范围±135°
有效载荷	Payload	额定4KG/最大7KG	3轴U	运动速度1600mm/s
重复定位精度	Repeatability	±0.02mm	4轴R	运动速度2600°/s
机器人重量	Robot mass	18KG	输入/输出信号	Signals
内置气管	Power capacity	Φ6	安装方式	Install
				标配16进/16出24VDC
				落地式



安装环境

温度	0-45°C	湿度	10~90%RH(无结露)	无引火性、腐蚀性气体、液体、无溅水	少油、粉尘
振动加速度	4.9M/S2 (0.5G)以下	海拔	1000M以下	远离电磁源	远离磁场

控制柜参数

外形尺寸	Overall dimension	280(宽) * 280(深) * 190(高) mm (含突起物)
概略质量	Rough quality	5KG
冷却方式	Cooling method	直接冷却
电源规格	Power specifications	单相AC220V 50/60HZ
接地	Grounding	工业接地(接地电阻100Ω以下专用接地)
输入输出信号	Input/Output signal	通用信号: 输入16, 输出16 (16进16出)
位置控制方式	Position control method	串行通信方式EtherCAT.TCP/IP
内存容量	Memory capacity	10000行以上, 内存300M
LAN(上位连接)	LAN(Host link)	Ethercat (1个) TCP/IP (1个)
控制方式	Control mode	软件伺服<位置控制>
周围温度	Ambient temperature	通电时: 0~ + 45°C, 保管时: - 20~ + 60°C
驱动单元	Driver unit	EtherCAT总线伺服
相对湿度	Relative humidity	10%~90% (不结露)
振动	Vibrate	0.5G以下

串口I/F	1路RS485	Serial port I/F
海拔	Altitude	
	海拔1000m以下, 超过1000m, 每增加100m最大周围温度降低1%, 最高可在2000m使用	
其它	Other	
	无粉尘、切屑液(含冷却液)、有机溶液、油烟、水、盐分、药品、防锈油、无强微波、紫外线、X射线、放射线照射	

示教编程器规格

外形尺寸	Overall dimensions	280(宽) * 220(深) * 120(高) mm (含突起物)
毛重	gross weight	0.6KG
材质	material quality	强化塑料
显示屏	display screen	8英寸彩色LED、触摸屏640*480像素
防护等级	protection grade	IP54
电缆长度	Cable Length	标配: 5m; 选配: 15m

操作机	manipulator	
	选择键、轴操作键、数值/应用键、带钥匙的切换模式键/(示教模式、再现模式、远程模式)、急停键、始能键、USB端口1个	



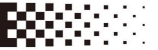
安全注意

使用前请熟读说明书及附属文件等,正确使用。

·此目录记载的产品为MB07SC-400

如MB07SC-400发生的故障以及错误及错误操作直接威胁到人身安全,或被使用于危害人体安全的用途时请与我们联系,我们将作出改善。

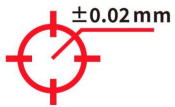
·图解为意向图。



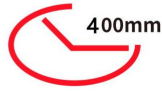
技术参数



最大载荷



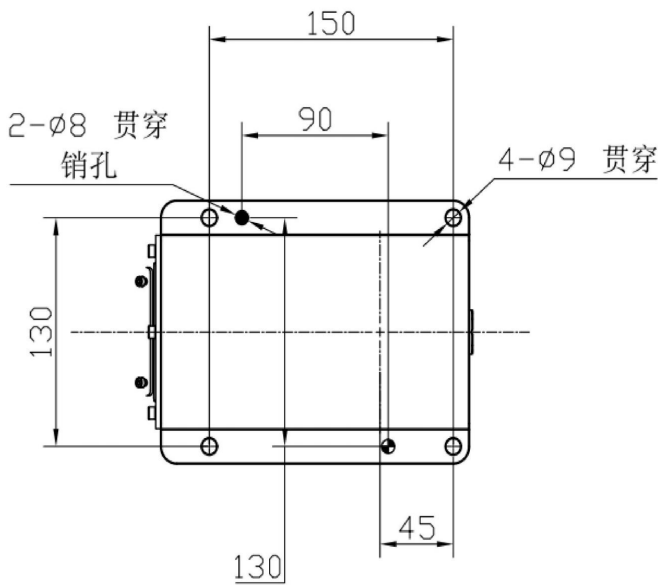
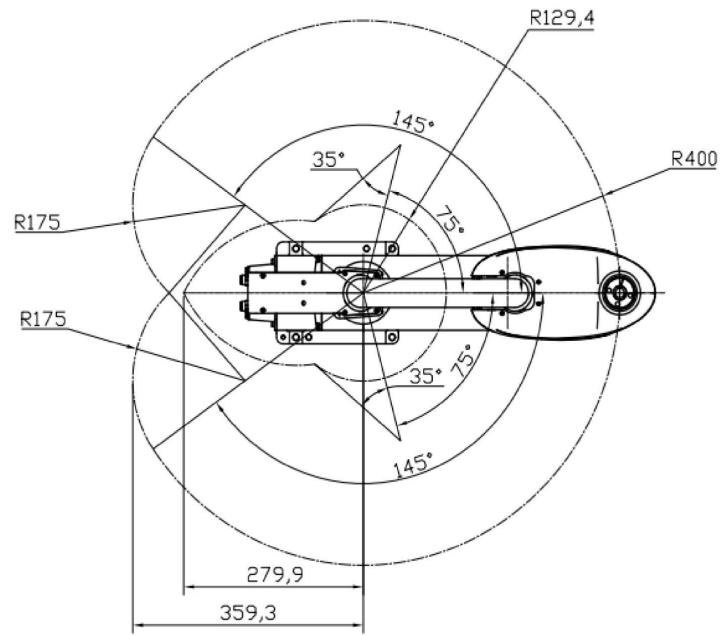
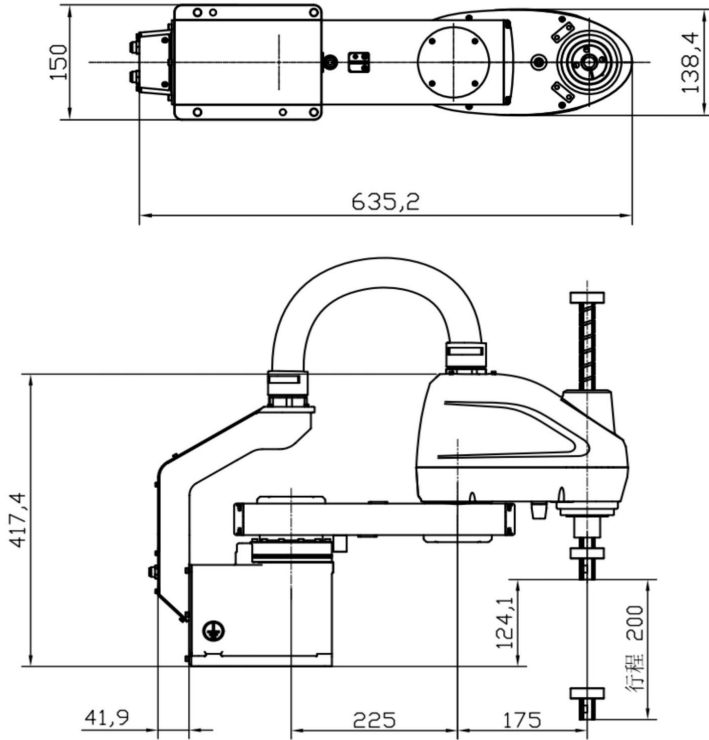
重复定位精度



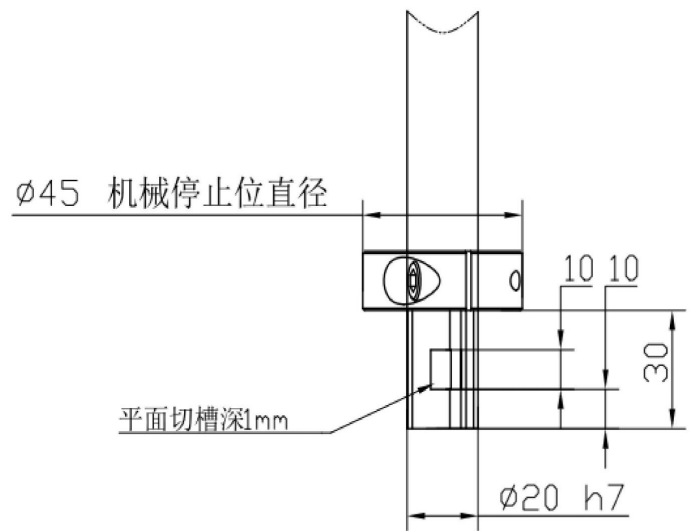
动作范围

外形尺寸及动作范围

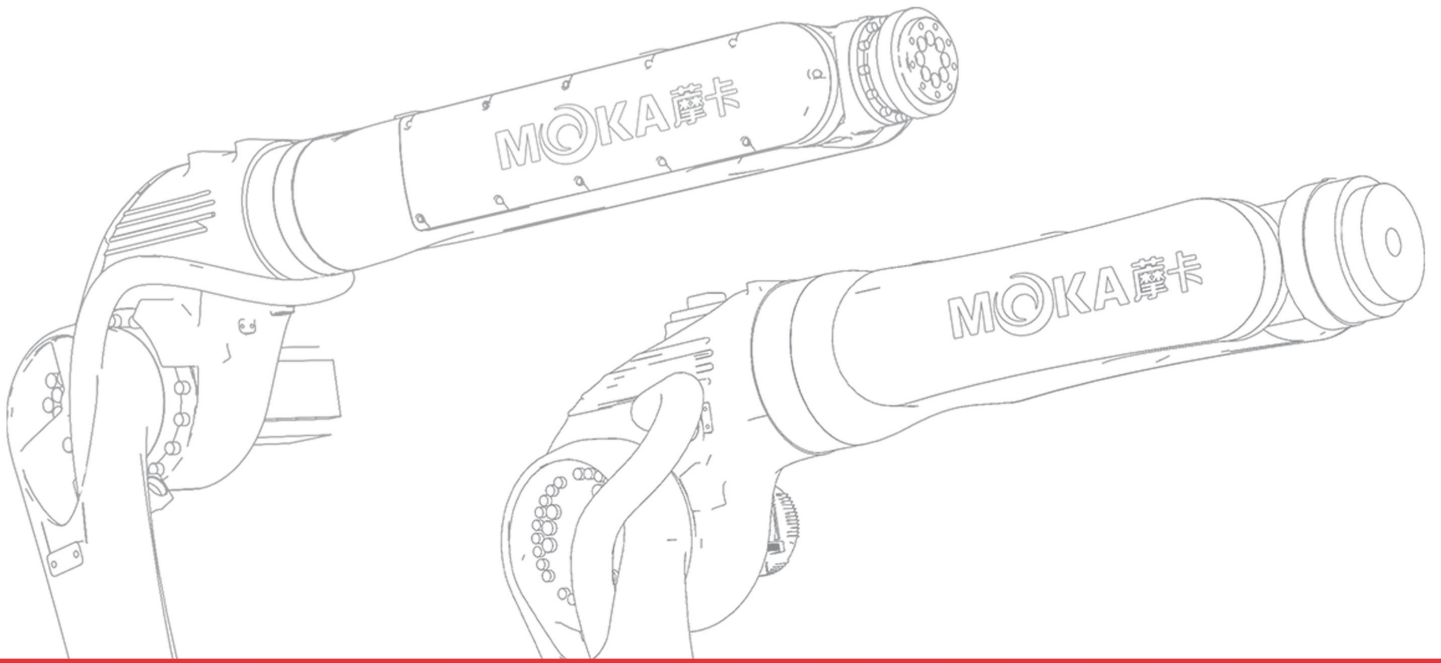
P点运动范围



末端法兰安装尺寸



底座安装尺寸



MOKA 摩卡

新一代智能机器人制造商及具身智能核心部件提供商



抖音号



视频号



公众号



官网

芜湖摩卡机器人科技有限公司
WUHU MOKA ROBOT TECHNOLOGY CO.,LTD
安徽省芜湖市鸠江区官陡门路106号
No. 106, Guandou Road, Jiujiang District, Wuhu City, Anhui Province

官方网址:www.moka-robot.com
企业邮箱:moka@moka-robot.com
全国热线:400-800-5282