

MOKA 摩卡

工业机器人

Industrial Robot Series

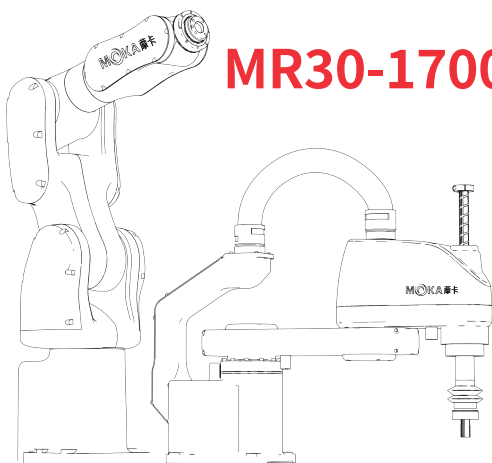
Industrial
Robot
Series



通用六轴搬运上下料系列机器人

MR30-1700/MR20-1800/MR25E-1840/MR10L-2050

使用说明手册



V1.0.0

提供工业机器人本体定制化方案

Provide customized solutions for industrial robots



声明

- ❖ 感谢您使用摩卡通用六轴搬运上下料系列机器人产品，为确保对产品进行正确的设置，请您在使用本产品之前，仔细阅读本手册。本手册所提及的内容涉及您的人身及财产安全，若不遵循或不按照手册的说明与警告擅自操作，可能会给您和周围的人带来人身伤害或给机器人及其周围的物品造成损坏。
- ❖ 本手册仅作为对产品进行正常操作的指导，机器人在生产现场使用期间，用户作为机器人使用时的实际管理人，必须对其使用的产品负全部责任。我司并不对除产品缺陷外的其他原因引发的人身伤害、财产损失承担责任。
- ❖ 本手册所有内容均经过仔细考虑和检查，但不保证完全正确，所含内容若有变更，恕不另行通知。芜湖摩卡对本手册及所含信息保留所有权利。未经明确许可，严禁复制、转发本手册或将其内容透露给第三方。

简介

◆ 手册说明：

为了客户安全、准确使用摩卡通用六轴搬运上下料系列机器人产品，本手册特撰写了安全搬运、安装、操作以及维修保养等内容，可于本公司官网(moka-robot.com)进行下载查阅。

◆ 设备说明：

1. 概述：

该系列搬运机器人产品主要由机器人本体、机器人电控柜、示教器、末端执行器、传感装置等组成。该型号上下料搬运机器人可实现对大批量、小型零部件、重量较大部件、重复性强的产业加工，具有高精度定位、快速搬运夹取、缩短作业节拍、提高机床效率、扩大工厂产能等功能。

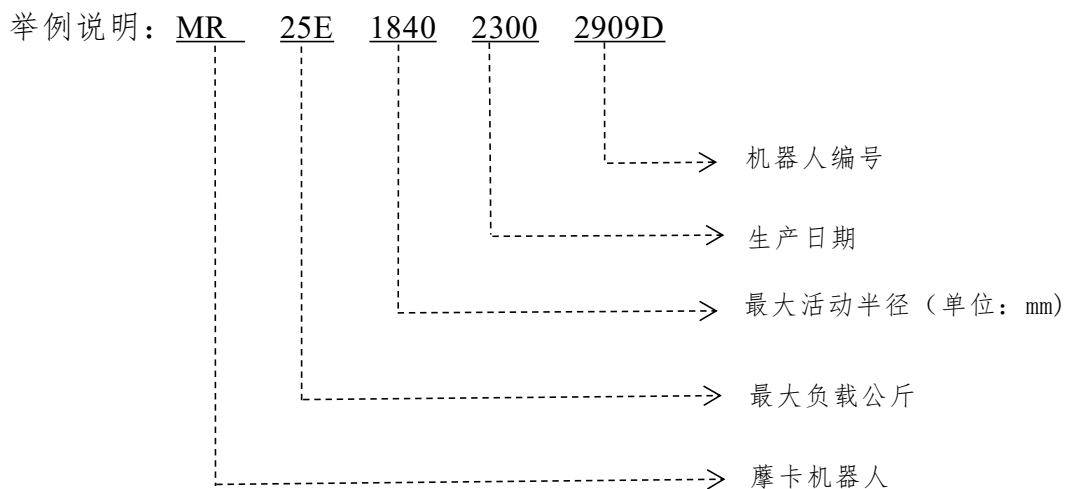
2. 性能特点：

- ① 高速度：持续稳定的高速工作，提高生产效率。
- ② 高精度：精准控制动作，减少人为错误，快速搬运夹取。
- ③ 高柔性：快速灵活适应新任务和新产品，缩短交货期。
- ④ 数字化：全数字化控制系统，实现搬运抓取过程的精确控制。
- ⑤ 专家库：系统内置专家数据库，自动智能化参数组合。
- ⑥ 易上手：控制系统界面简洁，操作简单，容易上手。

3. 应用领域：

主要应用于机床上下料、自动装配流水线、小型产品或大型重物自动搬运，汽车工业的塑料部件和金属部件、家用电器、消费电子产品、光学等领域的产品喷涂切割加工。

◆ 机器人序列号说明：



前言

本使用手册适用机器人本体型号如下表：

机型种类	机型名称	有效载荷	机器人重量
通用六轴搬运上下料 机器人	MR30-1700	30KG	330KG
	MR20-1800	20KG	330KG
	MR25E-1840	25KG	260KG
	MR10L-2050	10KG	286KG

保修

本系列机型经过本公司严格测试后出货交付，关于保修详细条款信息，请您向购买处的代理经销商联系了解。

❖ **保修期限:**自本产品向客户交付之日起 1 年以内为保修期，若客户需要延长保修期限等服务，请联系购买处代理经销商处理。

❖ **保修对象:**我司原装交付产品

❖ **不在保修范围内导致故障的情况：**

1. 未严格按照手册要求或工业标准进行产品运输、安装、接线、连接其他辅助控制设备、检修、保养等；
2. 使用时发生严重碰撞或其他意外事故；
3. 使用时超出本说明书所显示产品使用参数或性能标准；
4. 放置环境、工作条件、使用用途不符合说明书中产品的指定范围或限制范围；
5. 私自对原装产品零部件或结构进行改造导致产品异常运行或功能失效；
6. 火灾、地震、洪水、雷击等自然灾害导致产品损坏；
7. 其他除上述情况外非产品本身产生及非摩卡责任导致的故障；

根据以上说明或相关条款，我司只对直接出货交付或向代理经销商出售的产品及零部件中出现的瑕疵、缺陷、故障实行质保承诺。此外，对由产品产生的任何形式的间接损害或其他后果摩卡不承担相关责任（在本使用手册章节 2.4-责任限制中会详细说明）。

使用之前通用安全说明

一、序言

感谢贵公司购买使用本公司机器人产品，在使用产品前请仔细阅读手册内容，在理解内容基础上谨慎使用，有关机器人的详细功能及注意事项，请通过阅读本手册充分了解。

二、说明书安全标示说明

本说明书中在介绍产品信息及操作内容时，附以下标示进行补充说明，辅助用户清楚了解产品使用注意事项并快速上手操作使用本公司产品。请在安装使用产品前仔细阅读内容，如果遗漏疏忽了重要的安全注意事项及解决办法，可能会造成人员伤亡或设备损坏等安全事故。

 危险	如果操作错误可能会导致人员重伤或死亡。
 警告	如果操作错误，有可能造成操作人员、其他作业人员轻伤或设备损坏。
 提醒	提醒您一些注意事项或快捷操作方法等。
 注	为一些特别内容作注解或强调

三、注意事项

1. 搬运和安装机器人时，务必按照本手册所示方法进行，否则可能导致机器人翻倒，发生事故。
2. 机器人上方不能有重型悬挂物，以防掉落砸坏机器人等设备或砸伤作业人员。
3. 务必在机器人安装前划分出安全区域，防止闲杂人等进入导致受伤。

4. 禁止将本产品暴露在有水汽、腐蚀性气体、可燃性气体等物质的场所下使用，否则会造成触电或火灾等意外。
5. 机器开始运行前，请先确认是否可以随时启动紧急停止装置。
6. 首次使用机器人操作时，务必先低速进行，然后逐渐加速，并确认是否有异常。
7. 机械手运行时，禁止在机械手工作范围内，以免造成人员受伤。
8. 外围设备均应连接适当的地线。
9. 严禁随意搬动机器人各轴，否则可能造成人身伤害和设备损坏。
10. 严禁倚靠电控柜，或者随意触动按钮，以防机器人产生未预料的动作，引起人身伤害或者设备损坏。
11. 在运行过程中，请不要随意触摸控制器和机械手，否则可能会造成烫伤或撞伤。
12. 电源启动时，禁止打开电控柜门。
13. 电源关闭 10 分钟以内，不得接触接线端头，以免发生触电意外。
14. 不得在开启电源的情况下改变配线，否则可能造成触电意外。
15. 请勿频繁开关电源，若需连续开关电源，请控制在一分钟一次。
16. 请符合作业要求资格的操作员进行相关操作。
17. 急停只能被用于紧急情况下急停机器人，不能用于平常的程序停止，关闭机器人等。
18. 拆分机器人时，注意机器人上可能掉落的零件，避免砸伤人员。
19. 在使用示教器时，戴上手套可能导致操作上的失误，务必摘下手套后操作。
20. 在进行电控柜与机器人、外围设备间的配线及配管时须采取防护措施，如将管、线或电缆从坑内穿过或加保护盖予以遮盖，以免被人踩坏或被叉车碾压而损坏。
21. 任何工作的机器人都可能有不可预料的动作，对工作范围内的人员造成严重的伤害或者对设备造成破坏。在准备机器人工作前，需测试各安全措施(栅栏门、抱闸、安全指示灯)的可靠性。在开启机器人前，确保机器人工作范围内没有其他人员。
22. 通过软件设定的动作范围及负载条件切勿超出产品规格表中的规定值，设置不当可能造成人员受伤或机器损坏。
23. 如果工作必须要在机器人工作范围内进行,要遵循以下规则：
 - 当机器人处于手动模式时，速度必须限制在 250mm/s 以下；机器人需要调到手动全速度时，只有对风险充分了解的专业人员才能操作；
 - 注意机器人的转动关节，防止头发、衣服被卷入关节；同时要注意机器人或者其他的附属设备运动可能造成的其他危险；
 - 测试电机抱闸是否正常工作，以防机器人异常造成人身伤害；
 - 考虑机器人突然向自己所处方位运动时的应变方案。



警告

请任何人勿站在机器人机械臂下，防止机器异常工作导致人员受伤。



提醒

请在机器人操作区域附近设置灭火器设备，以免机器人意外失火造成人员伤亡或财物损坏。

四、机器人停止功能

1、断电停止

这是断开伺服电源，使得机器人的动作在一瞬间停止的机器人停止方法。由于在机器人动作时断开伺服电源，减速动作的轨迹得不到控制。通过断电停止操作，执行如下处理：

- 发出报警后，断开伺服电源。机器人的动作在一瞬间停止。
- 暂停程序的执行。

对于动作中的机器人，通过急停按钮等频繁进行断电操作，会导致机器人的故障。应避免日常情况下断电停止的系统配置。

2、报警停止

这是机器人系统发出报警（断电报警除外）后，通过控制指令使机器人的动作减速停止的机器人停止方法。通过控制停止，执行如下处理：

- 机器人系统因过载、故障等原因发出报警（断电报警除外）。
- 伺服系统发出“控制停止”指令，减速停止机器人的动作，暂停程序的执行。
- 断开伺服电源。

3、保持

这是维持伺服电源，使得机器人的动作减速停止的机器人停止方法。

通过保持，执行如下处理：

- 使机器人的动作减速停止，暂停程序的执行



目录
Content

使用之前通用安全说明	I
一、产品规格性能	5
1.1 机器人本体结构组成	5
1.2 机器人动作方位	8
1.3 机器人外形尺寸及动作范围	9
1.4 手腕部负载条件	13
1.4 设备规格参数	15
1.4.1 机器人本体规格参数	15
1.4.2 控制柜规格参数	19
1.4.3 示教编程器规格参数	19
1.5 整机连接与说明	20
1.5.1 搬运机器人系统组成说明	20
1.5.2 机器人本体底座连接与说明	21
1.5.3 机器人控制柜示意图	21
1.5.4 R4C-IO 和 R4A-IO 接口板说明	22
二、安全使用事项	23
2.1 安全概述	23
2.2 警示标签	23
2.3 安全防护栏的设置	24
2.4 操作通用安全	24
2.5 电气安全	25
2.6 维护维修安全	25
2.6.1 操作要求	25
2.6.2 电池危险防护	26
2.6.3 齿轮箱润滑处理防护	26
2.6.4 机械臂意外摇动	26
2.6.5 制动闸测试	26
2.7 故障排除安全	27
2.8 责任限制	27
三、搬运与安装调试	28
3.1 设备搬运	28
3.1.1 机器人搬运步骤	28

3.1.2 控制柜搬运与放置	30
3.2 安装流程	31
3.3 开箱验机	31
3.3.1 开箱验机事项	31
3.3.2 核对产品清单	32
3.4 机器人本体安装	32
3.4.1 安装条件	32
3.5 机器人安装尺寸	33
3.6 机器人固定	37
四、零点校准	38
4.1 校准概述	38
4.2 机械零点校准	38
五、机器人控制系统	41
5.1 机器人快速操作入门指南	41
5.1.1 安全操作规程	41
5.1.2 示教器构成简图	42
5.1.3 示教器物理按键说明	43
5.1.4 示教器操作机器人	44
5.2 坐标系简介	46
5.3 控制器设置-系统设置	47
5.3.1 制作 FAT32 格式的 U 盘	47
5.3.2 版本升级与上传文件	48
5.3.3 系统时间设置	50
5.3.4 IP 设置	50
5.3.5 导入/导出程序设置	50
5.3.6 日志导出	51
5.3.7 语言切换	51
5.3.8 清空程序	51
5.3.9 恢复出厂设置	52
5.3.10 屏幕校准	52
5.3.11 控制器自动备份与恢复功能	52
六、故障与维修	54
6.1 通用操作	54
6.1.1 泄露测试	54
6.1.2 损坏零件更换	54
6.1.3 制动器松闸按钮卡滞	54
6.2 常见故障问题及解决办法（机械）	55

6.3 常见故障及解决办法（系统）	56
6.3.1 示教器左上角显示连接断开（红色）	56
6.3.2 无法升级程序	57
6.3.3 显示伺服未连接	57
6.3.4 开机显示版本不匹配	58
6.3.5 示教器无法开机	58
6.3.6 示教器上方显示红色的伺服错误	59
6.3.7 按下示教器的三位按压开关后无法使能	59
6.3.8 机器人 DH 参数填写	60
6.3.9 点动直角坐标不对（不能走直线）	61
6.3.10 工具手标定结果不准确	62
6.3.11 系统 20 点标定的意义	62
6.3.12 不能画整圆	62
6.3.13 运行程序速度太慢	63
6.3.14 远程模式运行速度太快	63
6.3.15 如何导入导出文件	64
6.3.16 示教器的 IP 设置界面中本机 IP 为空	64
6.3.17 更换 LOGO、开机图、程序启动图	64
七、维护与保养	65
7.1 维护项目	65
7.1.1 日常维护项目	65
7.1.2 定期检修项目	65
7.2 维护流程	67
7.2.1 清洁机器人	67
7.2.2 电柜维护	67
7.2.3 检修电缆	68
7.2.4 更换电池	70
7.2.5 更换同步带	71
7.2.6 检查主要固定螺栓	71
7.2.7 机器人润滑	71
7.2.8 检查各轴制动器	72
附录	73
附录一 螺钉强度及螺钉拧紧扭矩表	73
附录二 建议备件清单	74
附录三 控制柜示意图及电气排版	75
附录四 网线连接示意图（蓝色为网线）	76
附录五 控制柜电气原理图	77

附录六	预约盒与控制柜 IO 接口示意图 (选配)	78
附录七	动力线、编码线连接示意图	79
附录八	本体侧编码线示意图	80
附录九	本体侧动力线示意图	81
附录十	驱动器参数说明及报警处理意见	82
附录十一	IO 板 (R4C)详细说明	113
附录十二	IO 板 (R4A)详细说明	118

一、产品规格性能

1.1 机器人本体结构组成

机器人本体模型



● MR30-1700 机器人模型



● MR20-1800 机器人模型

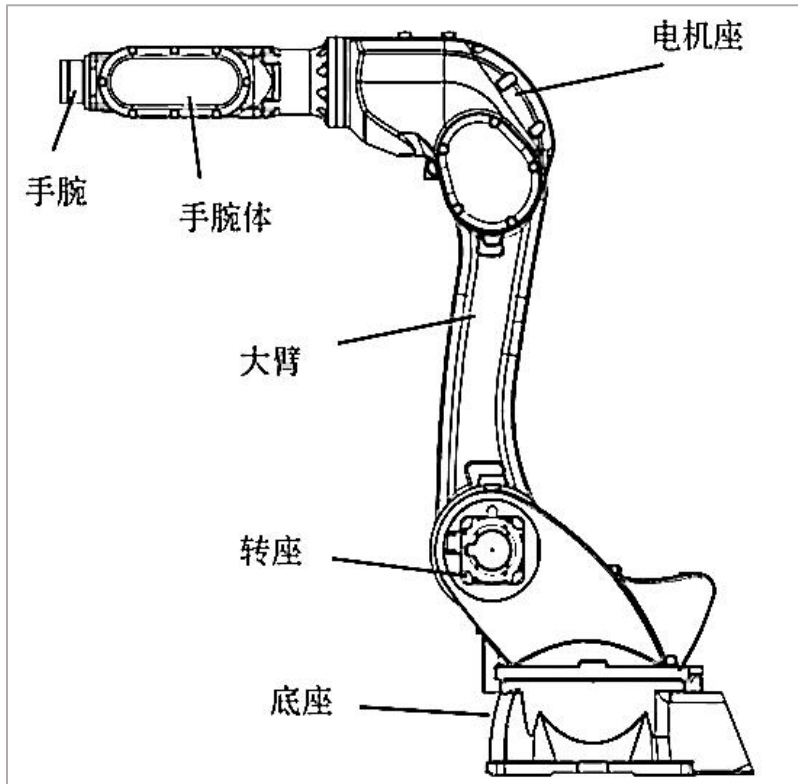


● MR25E-1840 机器人模型

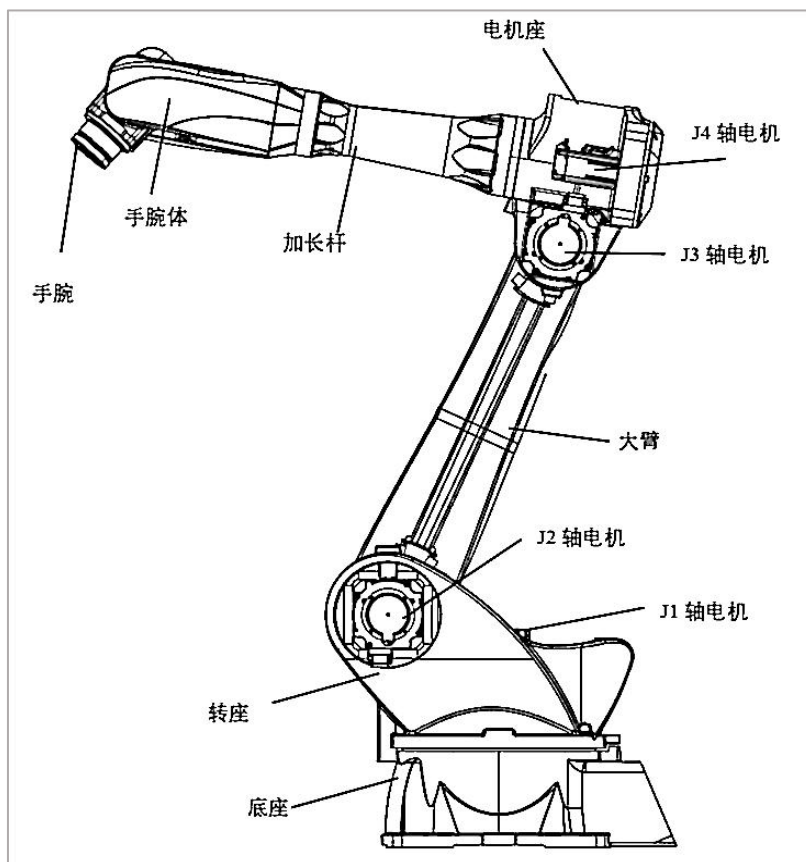


● MR10L-2050 机器人模型

机器人本体
构成

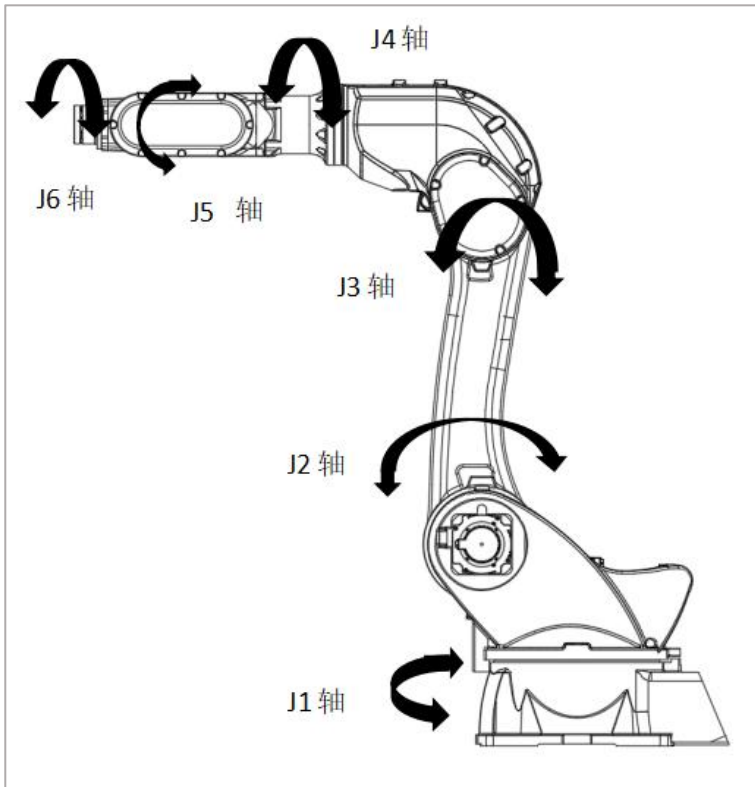


● (MR30-1700/MR20-1800)机器人构成图解

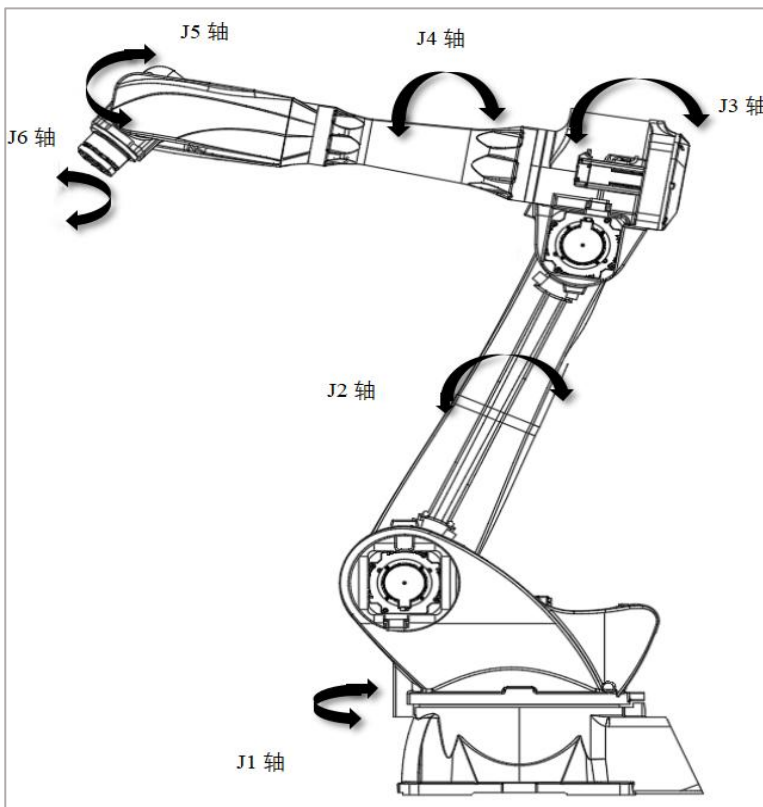


● (MR25E-1840/MR10-2050)机器人构成图解

1.2 机器人动作方位

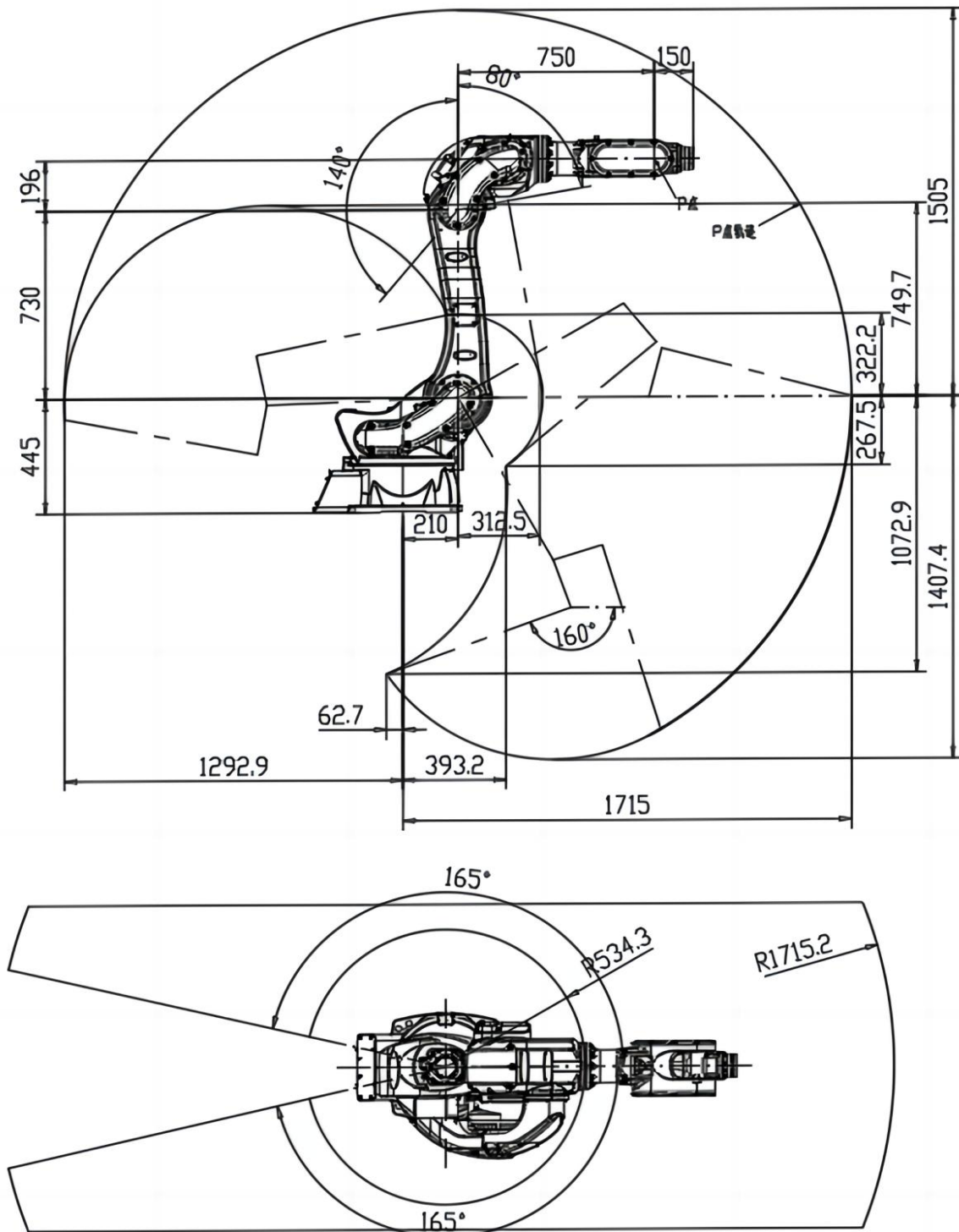


● (MR30-1700/MR20-1800)机器人动作方位示意图

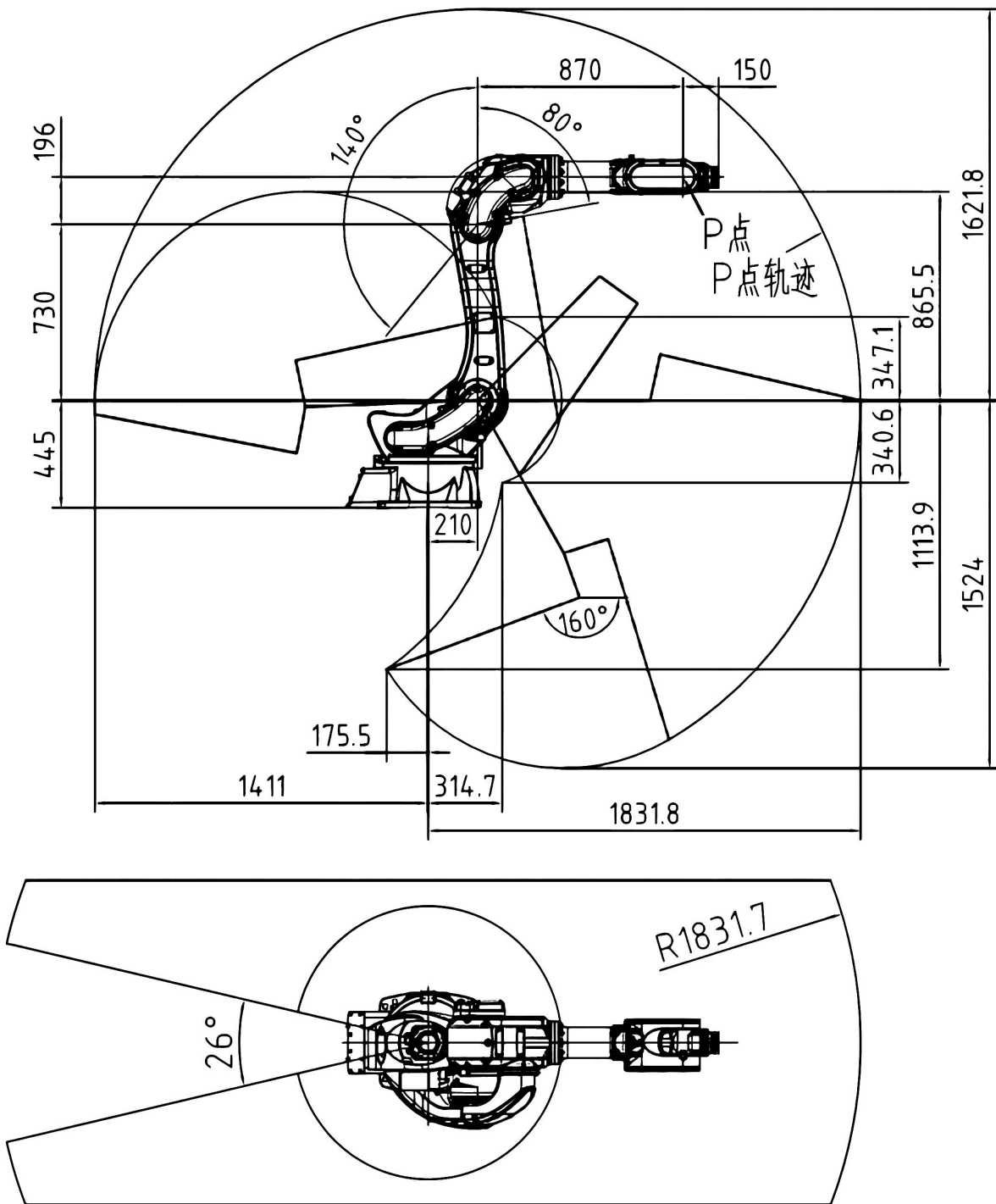


● (MR25E-1840/MR10-2050)机器人动作方位示意图

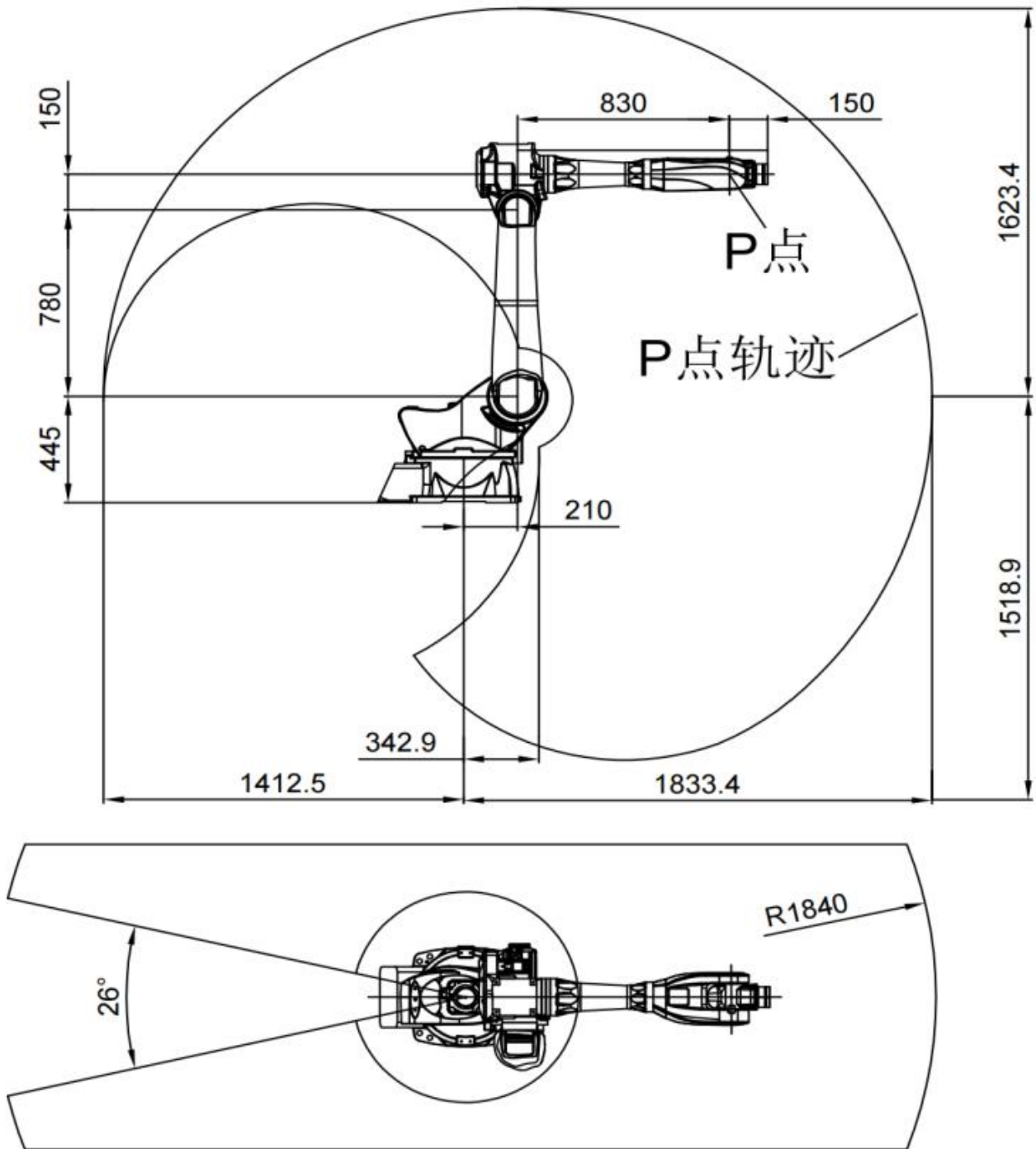
1.3 机器人外形尺寸及动作范围



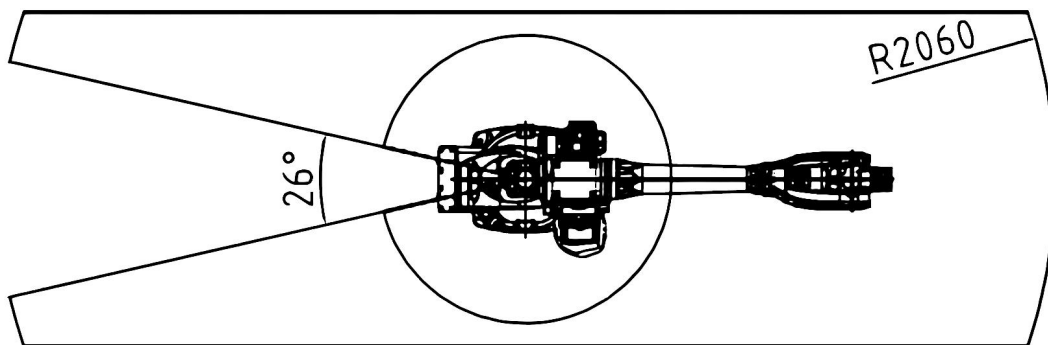
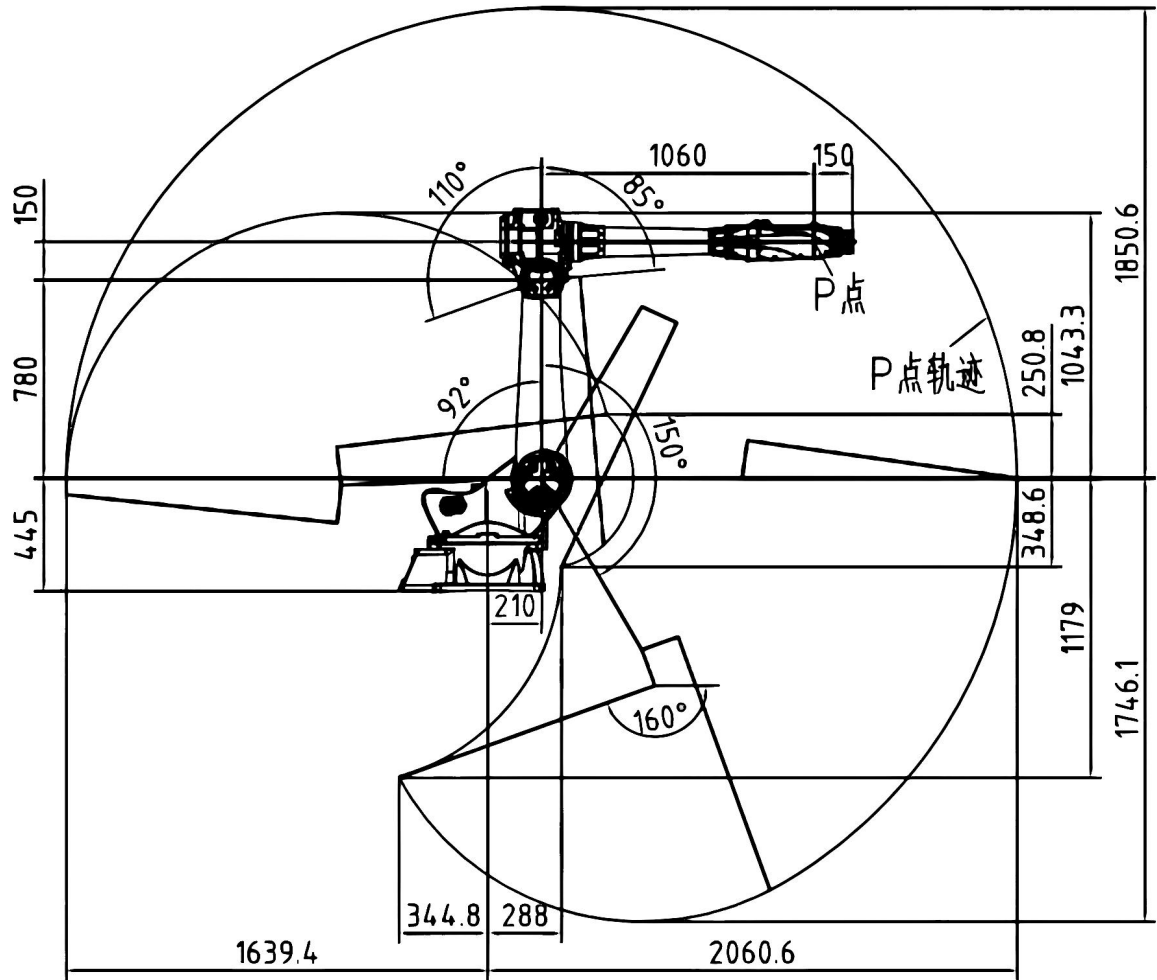
MR30-1700 机器人外形尺寸及动作范围
 (单位:mm 阴影部分:p 点动作范围)



● MR20-1800 机器人外形尺寸及动作范围
(单位:mm 阴影部分:p 点动作范围)



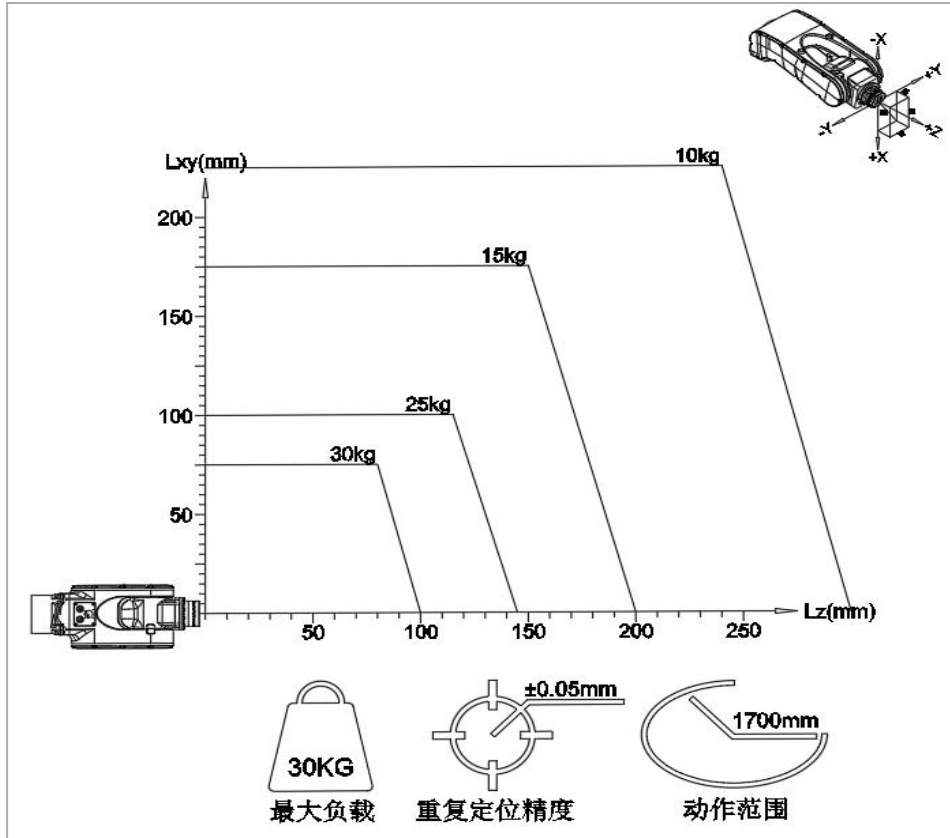
● MR25E-1840 机器人外形尺寸及动作范围
(单位:mm 阴影部分:p点动作范围)



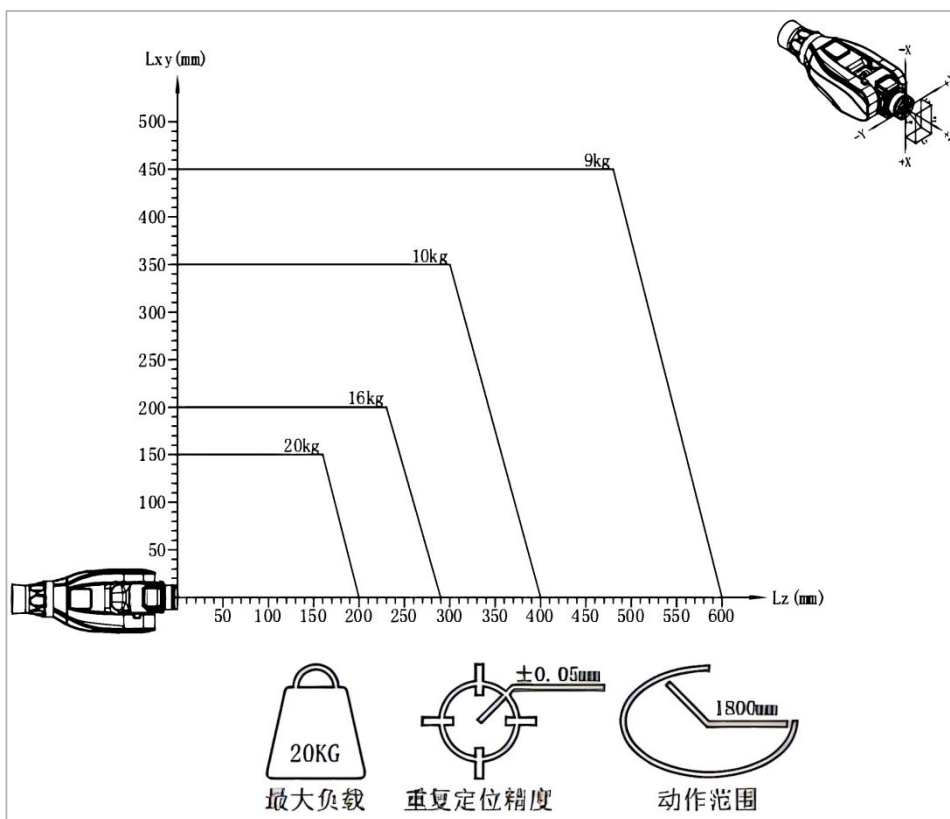
● MR10L-2050 机器人外形尺寸及动作范围
(单位:mm 阴影部分:p点动作范围)

1.4 手腕部负载条件

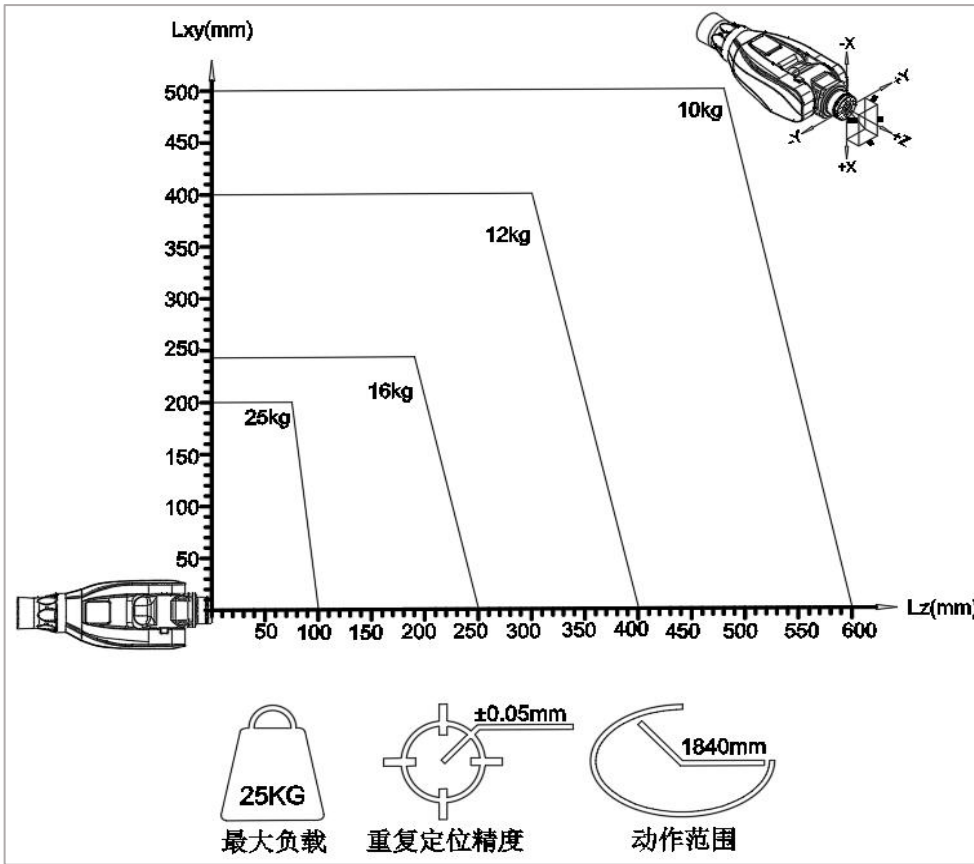
机器人的负载能力（包括手抓和焊枪等的质量），随机器人的型号而定。请严格遵守对机器人的负载力矩和负载惯量的限制，负载条件应该在图表所示范围内。



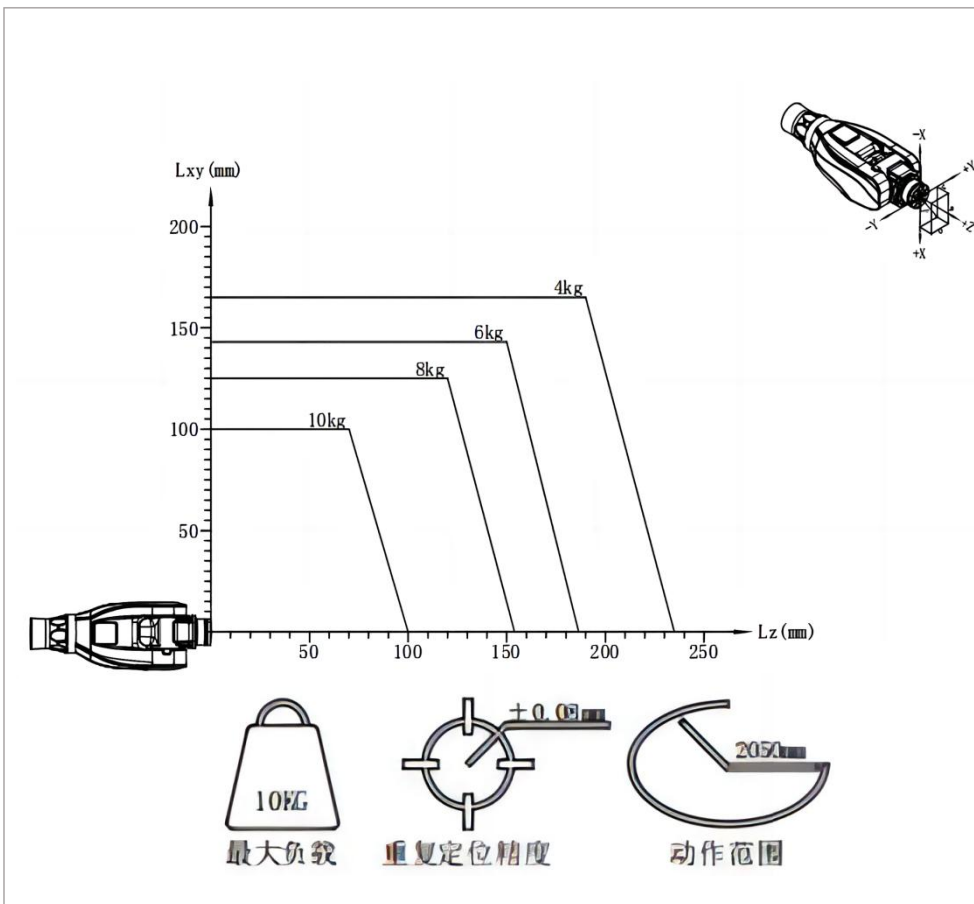
● MR30-1700 机器人腕部负载图



● MR20-1800 机器人腕部负载图



● MR25E-1840 机器人腕部负载图



● MR10L-2050 机器人腕部负载图

1.4 设备规格参数

1.4.1 机器人本体规格参数

型号	MR30-1700
轴数	6 轴
运动半径	1700mm
有限载荷	30KG
防护等级	J1、J2 轴 IP56(J3、J4、J5、J6 轴 IP67)
安装方式	落地式/支架式/倒挂式
电源容量	6.5 KW
输入/输出信号	标配 16 进/16 出 24VDC
机器人重量	330KG
重复定位精度	±0.05
运动范围	
1 轴 S	± 165°
2 轴 L	+ 80°至 - 150°
3 轴 U	+ 130°至 - 60°
4 轴 R	± 190°
5 轴 B	+ 20°至 - 200°
6 轴 T	± 360°
运动速度	
1 轴 S	130°/s
2 轴 L	130°/s
3 轴 U	144°/s
4 轴 R	224°/s
5 轴 B	333°/s
6 轴 T	374°/s
应用领域	压铸专用版 (上下料、搬运、切割)
扭矩	
4 轴 R(N·m)	103.5
5 轴 S(N·m)	101.6
6 轴 T(N·m)	63.5
内置气管	Ø10
安装方式	地面、壁挂、倾斜、倒挂
安装环境	温度 0-45℃ 湿度 20~80%RH (无结露) 振动加速度 4.9m/s ² (0.5G)以下 海拔 1000m 以下
安装环境	无引火性、腐蚀性气体、液体, 无溅水, 少油、粉尘, 远离电磁源, 远离磁场

型号	MR20-1800
轴数	6 轴
运动半径	1800mm
有限载荷	20KG
防护等级	J1、J2 轴 IP56(J3、J4、J5、J6 轴 IP67)
安装方式	落地式/支架式/倒挂式
电源容量	6.5KW
输入/输出信号	标配 16 进/16 出 24VDC
机器人重量	330KG
重复定位精度	±0.05
运动范围	
1 轴 S	± 167°
2 轴 L	+ 80°至 - 150°
3 轴 U	+ 130°至 - 60°
4 轴 R	± 190°
5 轴 B	+ 20°至 - 200°
6 轴 T	± 360°
运动速度	
1 轴 S	190°/s
2 轴 L	148°/s
3 轴 U	144°/s
4 轴 R	256°/s
5 轴 B	371°/s
6 轴 T	371°/s
应用领域	上下料、喷涂、搬运、切割
扭矩	
4 轴 R(N·m)	103.5
5 轴 S(N·m)	101.6
6 轴 T(N·m)	63.5
内置气管	Ø10
安装方式	地面、壁挂、倾斜、倒挂
	温度 0-45℃ 湿度 20~80%RH (无结露) 振动加速度 4.9m/s ² (0.5G)以下 海拔 1000m 以下
安装环境	无引火性、腐蚀性气体、液体，无溅水，少油、粉尘， 远离电磁源，远离磁场

型号	MR25E-1840
轴数	6 轴
运动半径	1840mm
有限载荷	25KG
防护等级	J1、J2 轴 IP56(J3、J4、J5、J6 轴 IP67)
安装方式	落地式/支架式/倒挂式
电源容量	6.5KW
输入/输出信号	标配 16 进/16 出 24VDC
机器人重量	260KG
重复定位精度	±0.05
运动范围	
1 轴 S	± 167°
2 轴 L	+ 92°至 - 150°
3 轴 U	+ 110°至 - 85°
4 轴 R	± 150°
5 轴 B	+ 20°至 - 200°
6 轴 T	± 360°
运动速度	
1 轴 S	223°/s
2 轴 L	223°/s
3 轴 U	214°/s
4 轴 R	375°/s
5 轴 B	412°/s
6 轴 T	600°/s
应用领域	上下料、喷涂、搬运、切割
扭矩	
4 轴 R(N·m)	103.5
5 轴 S(N·m)	101.6
6 轴 T(N·m)	63.5
内置气管	Ø10
安装方式	地面、壁挂、倾斜、倒挂
安装环境	温度 0-45℃ 湿度 20~80%RH (无结露) 振动加速度 4.9m/s ² (0.5G)以下 海拔 1000m 以下
安装环境	无引火性、腐蚀性气体、液体，无溅水，少油、粉尘， 远离电磁源，远离磁场

型号	MR10L-2050
轴数	6 轴
运动半径	2050mm
有限载荷	10KG
防护等级	J1、J2 轴 IP56(J3、J4、J5、J6 轴 IP67)
安装方式	落地式/支架式/倒挂式
电源容量	4.5KW
输入/输出信号	标配 16 进/16 出 24VDC
机器人重量	286KG
重复定位精度	±0.05
运动范围	
1 轴 S	± 165°
2 轴 L	+ 92°至 - 150°
3 轴 U	+ 110°至 - 85°
4 轴 R	± 150°
5 轴 B	+ 20°至 - 200°
6 轴 T	± 360°
运动速度	
1 轴 S	181°/s
2 轴 L	181°/s
3 轴 U	190°/s
4 轴 R	375°/s
5 轴 B	412°/s
6 轴 T	600°/s
应用领域	上下料、喷涂、搬运、切割
扭矩	
4 轴 R(N·m)	103.5
5 轴 S(N·m)	101.6
6 轴 T(N·m)	63.5
内置气管	Ø10
安装方式	地面、壁挂、倾斜、倒挂
安装环境	温度 0-45℃ 湿度 20~80%RH (无结露) 振动加速度 4.9m/s ² (0.5G)以下 海拔 1000m 以下
安装环境	无引火性、腐蚀性气体、液体，无溅水，少油、粉尘， 远离电磁源，远离磁场

1.4.2 控制柜规格参数

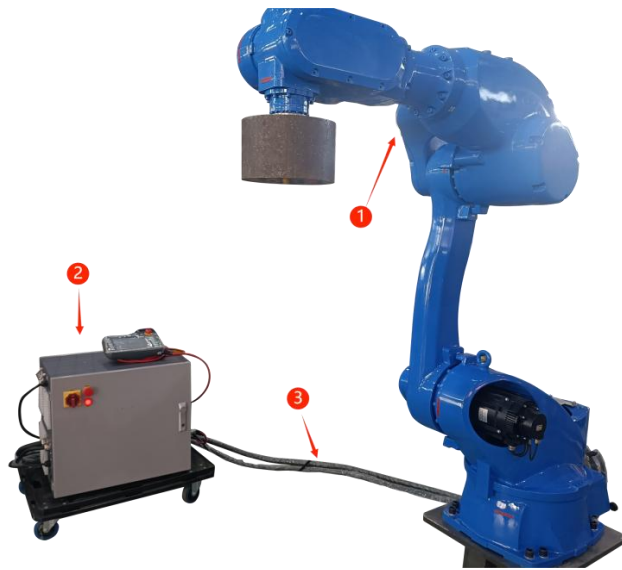
项目	MR30-1700 / MR20-1800 / MR25E-1840 / MR10L-2050
外形尺寸	650(宽)*495(深)*580(高)mm(含突起物)
概略质量	80kg
冷却方式	直接冷却
电源规格	三相 AC380V50/60HZ(内置 AC380V 变 AC220V 隔壁变压器)
接地	工业接地 (接地电阻 100Ω以下专用接地)
输入输出信号	通用信号: 输入 16 输出 16(16 进 16 出)
位置控制方式	串行通信方式 EtherCAT.TCP/IP
内存容量	JOB:200000 步, 10000 机器人命令 (共 200M)
LAN(上位连接)	Ethercat(1 个)TCP/IP(1 个)
串口 I/F	R485(1 个)RS422(1 个)RS232(1 个)CAN 接口(1 个)USB 接口(1 个)
控制方式	软件伺服<位置控制>
驱动单元	AC 伺服用伺服包 (共 6 轴);外部轴可增加
周围温度	通电时: 0~+45°C, 保管时: -20~+60°C
相对湿度	10%~90% (不结露)
海拔条件	海拔 1000m 以下,超过 1000m, 每增加 100m 周围最大温度降低 1%, 最高可在 2000m 使用
振动条件	0.5G 以下
其他要求	无引火性、腐蚀性气体、液体
	无粉尘、切屑液 (含冷却液)、有机溶剂、油烟、水、盐分、药品、防锈油
	无强微波、紫外线、X 射线、放射线照射

1.4.3 示教编程器规格参数

项目	MR30-1700 / MR20-1800 / MR25E-1840 / MR10L-2050
外形尺寸	280(宽)×220(深)×120(高)mm(含突起物)
毛重	0.6KG
材质	强化塑料
操作机	选择键, 轴操作键, 数值/应用键, 带钥匙的切换模式键/ (示教模式, 再现模式, 远程模式), 急停键, 始能键, USB 端口 1 个
显示屏	8 英寸彩色 LCD,触摸屏 640X480 像素
防护等级	IP54
电缆长度	标配: 5m; 选配: 15m

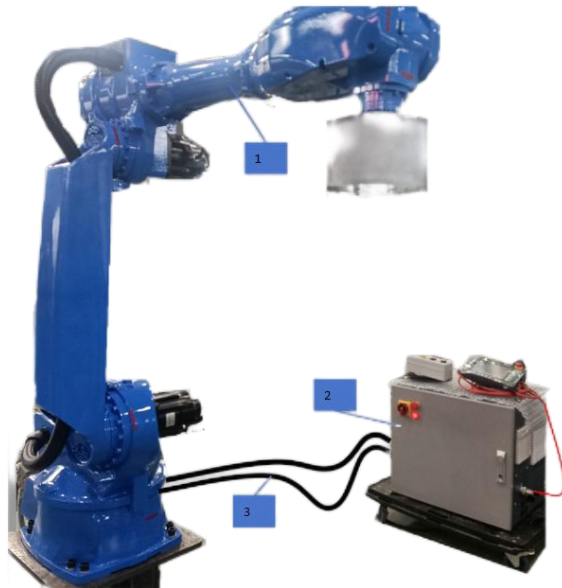
1.5 整机连接与说明

1.5.1 搬运机器人系统组成说明



(MR30-1700/MR20-1800)机器人系统组成示意图

1——机器人本体；2——控制柜；3——连接线缆；



(MR25E-1840/MR10L-2050)机器人系统组成示意图

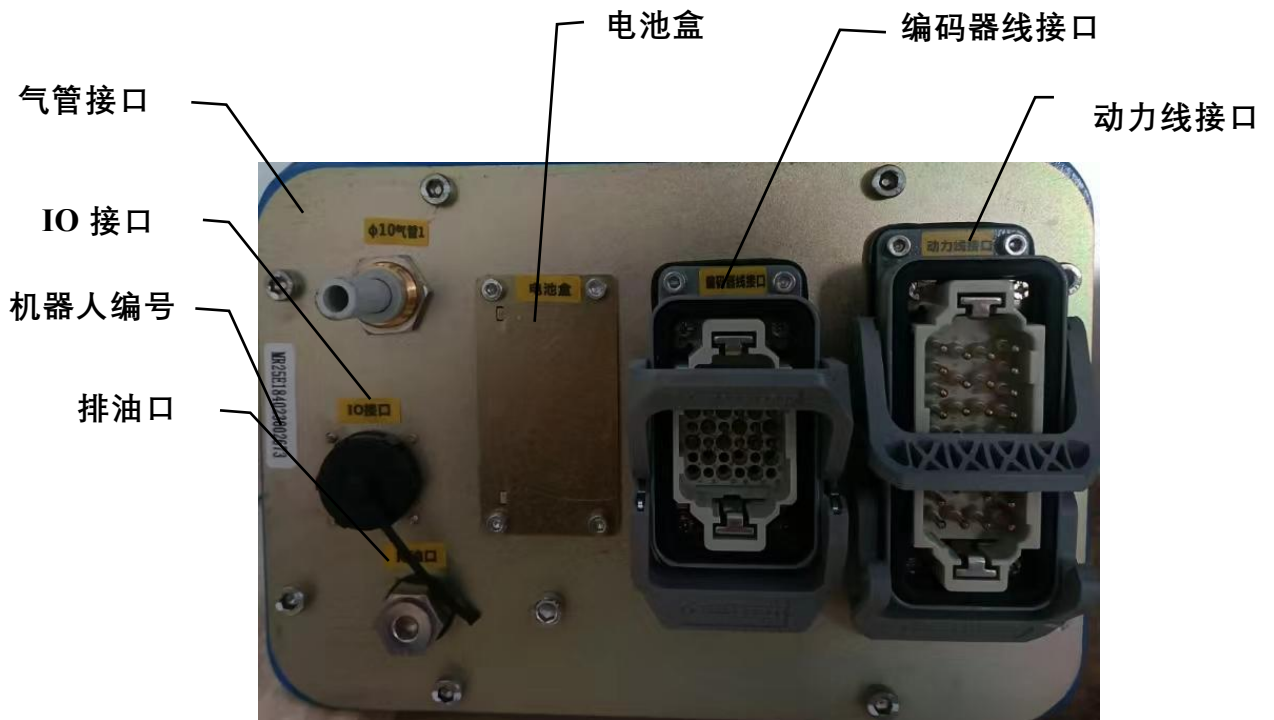
1——机器人本体；2——控制柜；3——连接线缆；



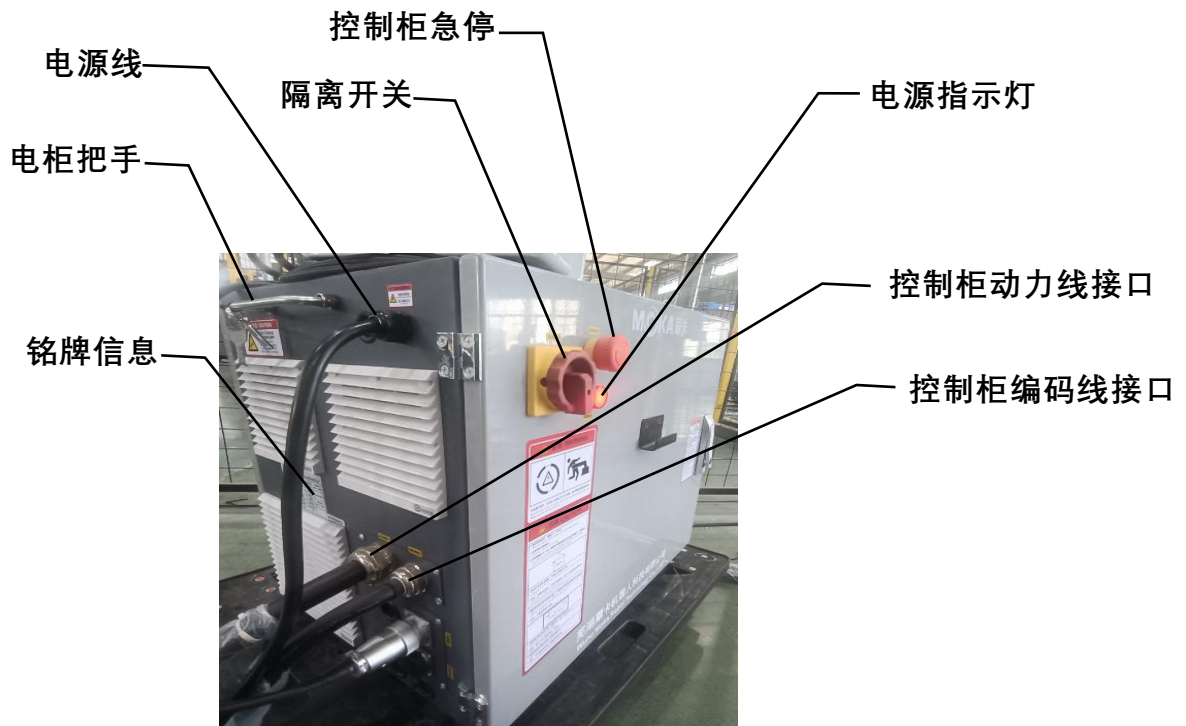
注

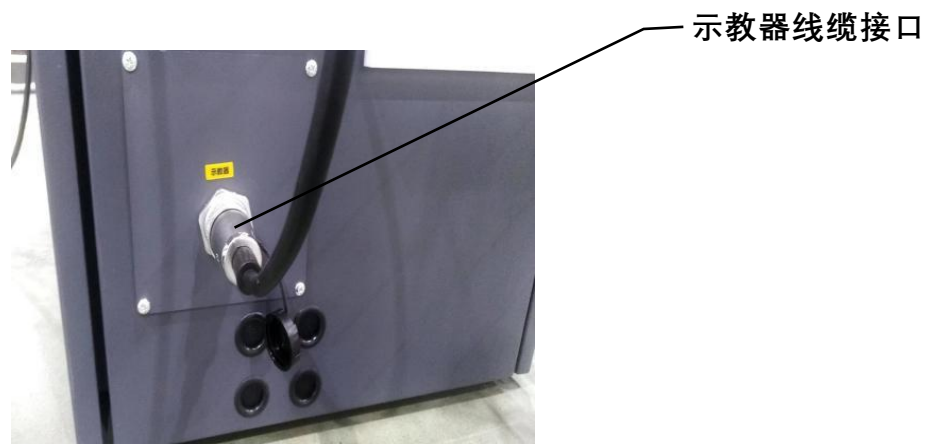
机器人控制柜原理图、IO 接口原理图、机器人本体线束连接图等，请参考附录

1.5.2 机器人本体底座连接与说明



1.5.3 机器人控制柜示意图





提醒

- 机器人本体序列号务必与控制柜序列号匹配，序列号匹配错误将导致机器人精度偏差。
- 接通控制装置的电源之前，请通过地线连接机器人和控制装置。尚未连接地线的情况下，有触电危险。
- 机器人接地位置带有少量防锈油，接地前请做好清理

1.5.4 R4C-IO 和 R4A-IO 接口板说明

本小节内容详细说明请查阅附录十一、附录十二。

二、安全使用事项

2.1 安全概述

本产品为工业机器人，在作业中具有极大的运动自由度，所以安全使用很重要。

本章节重点叙述使用中必要了解的安全注意事项，为了操作人员及其他相关人员的人身安全，请务必在使用前谨慎了解，并遵守本手册所述安全注意提示及注意事项（本手册并不能涵盖所有安全注意事项，请操作者自身具备一定安全常识及判断力）。若疏忽了重要或必要的安全警示，可能导致使用者受伤、死亡等重大安全事故，同时可能会造成机器人故障或损坏。



2.2 警示标签



警告

- 请勿随意去除机器人机身或附属设备上贴的警示标签，否则可能会因操作疏忽或失误导致机器人损坏或人员受伤。
- 请确保能从安全防护栏外清楚看见警告标贴上的标识及文字。

 <p>拆卸更换标识</p>	<p>贴有此标签处应注意定期更换过滤棉，防止防风道阻塞。</p>
 <p>禁止靠近标识</p>	<p>禁止操作人员在接通机器人电源的情况下进入机器人的工作范围内，且保持合适距离，规划意外情况躲避路线，否则会造成人员伤亡。</p>
 <p>动作范围警示标识</p>	<p>贴有此标签处应仔细了解机器人关节动作范围，并禁止在接通机器人电源的情况下进入该动作范围内，否则可能造成作业人员伤害事故。</p>
 <p>搬运放置警示标识</p>	<p>此标签上注明了不同机型机器人本体、控制柜及其他操作维护的外围设备对应搬运及放置要求，请严格按照标签内容操作，否则会造成设备损坏或人员伤亡。</p>

 <p>电击警示标识</p>	<p>贴有此标签处存在电击危险，禁止非专业人员操作，禁止私自改装产品，在进行相关操作时请先关闭电源，关闭电源后一分钟内切勿接触带电部位，以免引起致命电击或烧伤。</p>
 <p>禁止接线标识</p>	<p>贴有此标签处禁止外部轴接线，否则引起设备损坏或其他意外。</p>

2.3 安全防护栏的设置

为了防止操作者或其他相关人员因接触机器人的可动部而受伤，请务必设置安全护栏，以防止人员进入机器人的可动范围内。

- (1) 禁止在机器人自动运行动作的情况下进入安全护栏内。
- (2) 进入安全防护栏时，请按下紧急停止按钮。
- (3) 安装安全护栏的范围请参考第一章中机器人的动作范围。
- (4) 请在安全护栏上贴上‘运行中禁止人员入内’标识，并贴在显眼位置。
- (5) 准备运行操作机器人之前，请操作者确保安全护栏内没有人。
- (6) 请勿在安全围栏边放置过多体积过大的物品，避免发生翻倒损坏机器人或发生事故时阻碍人员躲避。

2.4 操作通用安全

- (1) 进行机器人系统的操作前，请先认真阅读本手册正文前-使用之前通用安全说明及本章节详细说明，若未理解事项内容进行操作可能导致操作失误发生意外事故。
- (2) 接通电源后请勿进入到机器人动作范围内，即使看到机器人似乎停止了动作，也有可能还会进行下一步动作，并可能造成严重的安全事故。
- (3) 操作机器人进行其他动作之前，请先确认急停开关可正常使用。
- (4) 操作机器人系统之前，请确认安全护栏内侧没有人，并在示教模式下先以低速率、低功率运行机器人，确保操作人员安全。
- (5) 若操作期间机器人发生动作异常，请立即按下紧急停止开关，勿继续操作，否则可能会发生安全事故或导致设备损坏。
- (6) 请务必在关闭控制器与相关装置电源并拔出电源插头之后进行更换作业，并等待 3-5 分钟后再进行操作。通电状态下作业可能会导致触电危险或高温烫伤危险。
- (7) 机器人低速动作时根据机械臂方向与夹具末端负载的组合情况可能发生连续振动，振动为机械臂的自然振动频率所致，可通过以下措施调整控制。

- ❖ 改变机器人速度
 - ❖ 改变示教点
 - ❖ 改变夹具末端负载
- (8) 原则上一个人操作系统，若需多人操作，请保持相互沟通。
- (9) 注意在润滑、拖动示教等操作过程中，不要用手直接接触丝杆轴及其油脂，频繁接触丝杆轴将导致其生锈。
- (10) 机器人在高负载及高速状态下动作时，机器人本体表面有可能产生高温，请在本体冷却后再进行相关操作。

2.5 电气安全

- (1) 为了符合国家规定，必须安装输入电源。充分融合机器人的电源布线，必要时，必须从总电源处手动断开电源线。
- (2) 在控制柜内工作时，必须断开总开关和总电源，关闭机器人电源，应考虑锁具和标牌。
- (3) 应固定控制器和机械臂之间的线束，以避免绊倒和磨损。
- (4) 在任何可能的情况下，开关电源或重新启动机器人控制器均应在所有人员处于安全保护区域外时执行。
- (5) 进行接地和其他线缆单元连接时，请严格遵守使用地用电安全规定。
- (6) 三相AC380V电源波形应为标准的正弦波，有效值为 $380V \pm 7\%$ ，频率为50Hz，三相电压的不平衡度 $\leq 5\%$ 。



机器人发生火灾时，用二氧化碳灭火剂！

2.6 维护维修安全

2.6.1 操作要求

- ❖ 只有接受过机器人培训的人员才能进行故障维修。
- ❖ 维护或修理时必须关闭所有电气、气动和液压电源，保证没有其他危险。
- ❖ 执行维护或维修前，必须考虑储存在机械臂中用于使轴平衡的机械能量可能造成的危险。
- ❖ 千万不要把机器人当作梯子使用，不要爬上控制器、机械臂、包括电机等部件。否则，可能会滑倒和跌落，可能会损坏机器人。
- ❖ 完成机器人维修工作后，检查螺丝、接头和其他零部件，不得出现松动或缺失的情况。
- ❖ 机器人维修工作完成后，需要验证安全功能是否正常运行。

2.6.2 电池危险防护

在额定条件下，电池中的电极材料和液体电解质是密封的，不外露。

- ❖ 如果发生滥用（机械、热力、电气装置），将导致安全阀激活或电池箱破裂。因此，在某些情况下，可能随之发生电解液泄漏、电极材料与水分反应或电池通风爆炸造成火灾。
- ❖ 请勿将电池短接、充电、刺穿、焚烧、粉碎、浸泡、强行放电或置于超过产品的规定工作温度范围的温度下，这些可能造成火灾或爆炸危险。

2.6.3 齿轮箱润滑处理防护

提示事项	概述	安全防护
润滑油过热	可能需要在高达 90°C 时更换齿轮箱润滑油	确保工作中始终佩戴防护工具，如护目镜和手套
过敏反应	处理润滑剂时有过敏风险	确保工作中始终佩戴防护工具，如护目镜和手套
齿轮润滑剂溢出	齿轮润滑剂溢出可能导致齿轮箱内部压力过高，而这又将导致损坏密封件和垫圈，限制机器人自由移动	请在为齿轮灌注润滑剂时确保没有溢出，灌注后检查油位是否正确
齿轮箱可能存在压力	打开润滑剂塞时，齿轮箱中可能存在一定压力，会导致润滑剂从开口处喷出	小心打开塞子并远离开口处，灌注齿轮箱润滑剂时防止溢出
勿将不同类型的润滑油混合使用	混合使用不同的润滑油可能会使齿轮箱遭到严重损坏	在注入齿轮箱油时，勿将不同类型混合使用，务必使用产品规定的类型
残存油渣	排过油的齿轮箱中可能存在油渣，并且维修期间分离电机和齿轮箱时油渣可能溢出	请确保工作中始终佩戴防护工具，如护目镜防护面罩等，将吸油装置放在适当位置，接住油渣
加热油	热油比冷油排放速度更快	应该在更换齿轮箱油之前运行机器人
齿轮箱受污染油处理	若齿轮箱中受污染油不及时处理，会减少齿轮箱使用寿命	为确保使用寿命，每次均应尽量排出齿轮箱内的油。磁油塞将吸走所有残余金属屑

2.6.4 机械臂意外摇动



机械臂意外动作可能导致作业人员重伤或设备损坏，应考虑使用制动闸释放装置或机械臂重量所导致的危险

在紧急情况下，可按下制动解除按钮，手动解除机器人轴上的制动器。释放制动闸时，机器人轴可能快速移动，且有时无法预料其移动方式。确保机器人旁边和下方均无人。

2.6.5 制动闸测试

操作过程中，每个轴电机的制动闸会出现正常磨损。可执行测试以确定制动闸是否仍

能执行其功能。测试方法如下：

- ① 将每个轴运行到机械臂和任何负载的总重量最大的位置（最大静态负载）。
- ② 机器人电机切换到使能关闭状态。
- ③ 检查并确认轴位置是否保持不变。

如果电机关闭时机械臂未改变位置，则制动功能可用。

2.7 故障排除安全

当需要打开电源进行故障排除时，必须特别考虑：

- ❖ 安全电路可能被消音或断开。
- ❖ 电气部件必须视为是带电的。
- ❖ 机械臂可以在任何时候意外移动。

存在可能导致灼伤的高温表面风险。

2.8 责任限制

本手册中提到的关于安全的任何信息都不得视为本公司对“如果遵从了所有安全说明，则工业机器人将不会导致伤害或损坏”的保证。

要特别说明的是，对于如下任一原因造成的伤害或损伤，我们概不负责：

- 未按规定使用机器人；
- 操作或维护不当；
- 在安全装置有缺陷、不在指定位置或无论如何都无法正常工作的情况下操作机器人；
- 未遵循操作说明书；
- 擅自变更机器人结构；
- 由经验不足或不合格的人员对机器人及其零件进行修理；
- 外接物件；
- 不可抗力；
- 非原装备件和设备的安装和/或使用对机器人的安全性、功能、性能和结构性质产生负面影响。

三、搬运与安装调试



- 搬运途中请务必小心，搬运路线周围禁止人员站立或停留，若机器人掉落砸伤人员，可能导致重伤。
- 安装调试前请勿站在机器人工作范围内。

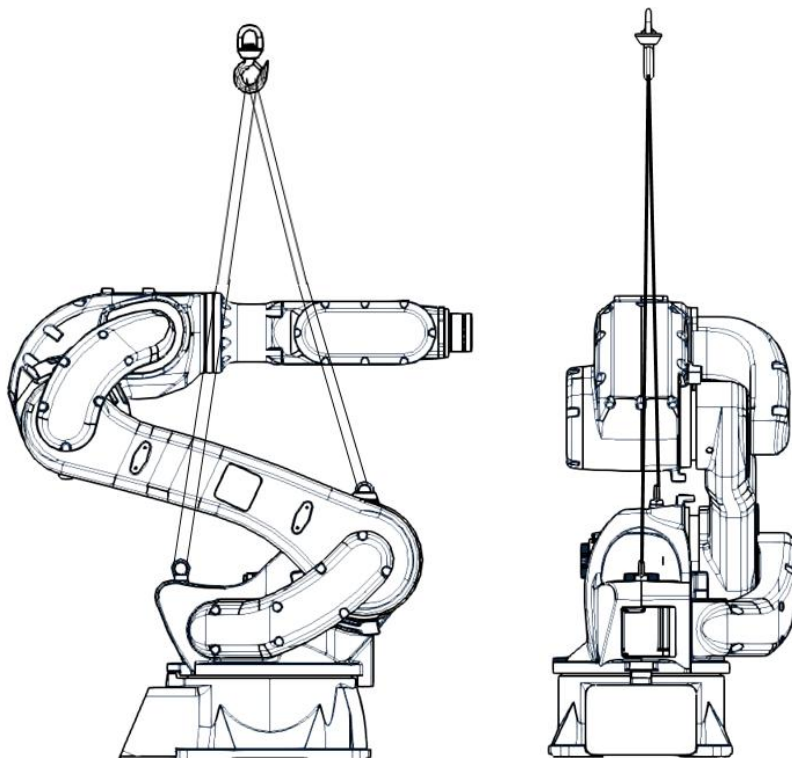
3.1 设备搬运

3.1.1 机器人搬运步骤

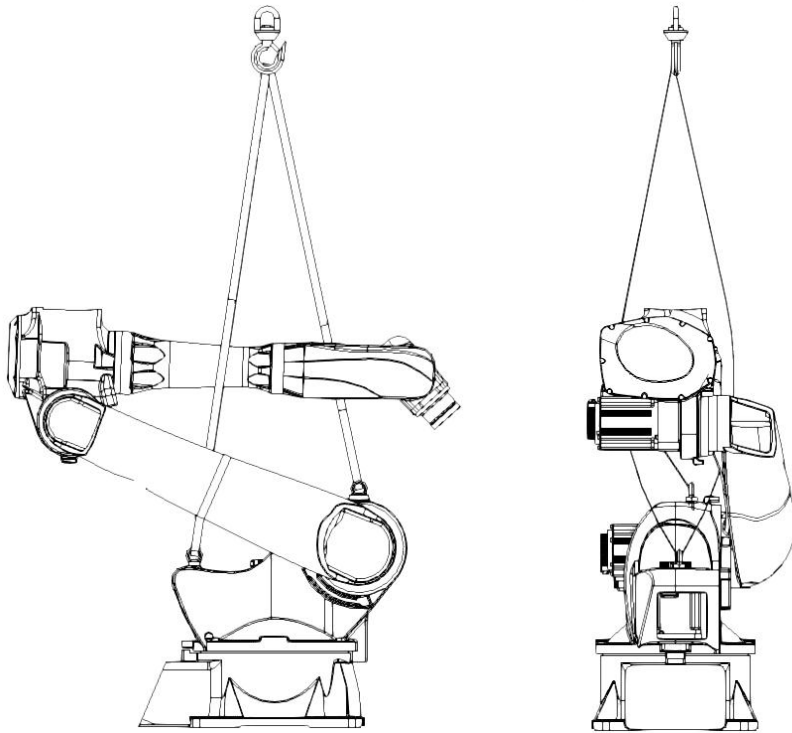
- ① 在移动机器人前，把机器人各关节运动到搬运姿态，确保在运输过程中机器人保持运输姿势不动且固定；
- ② 断开所有装置的电源；
- ③ 拔下与控制柜连接的电源线缆和信号线缆；
- ④ 拧下底座安装固定螺钉，从安装台上拆下机器人；
- ⑤ 将机器人固定至搬运器具；
- ⑥ 采用吊装方式将机器人本体抬放到安装位置上



1. 不要向旁侧拉引吊环螺钉；
2. 不要以叉车起重机等的卡爪给运送构件施加冲撞力；
3. 不要在运送构件上挂上链条等。



(MR30-1700/MR20-1800)
● 机器人吊装示意图



(MR25E-1840/MR10L-2050)

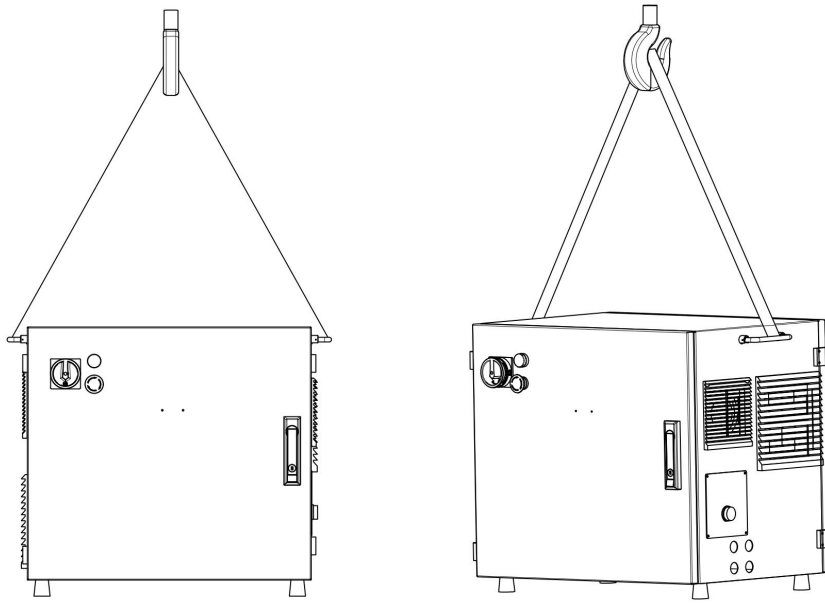
● 机器人吊装示意图

● 机器人运输关节角度

MR30-1700/MR20-1800	关节	J1	J2	J3	J4	J5	J6
	角度	0°	70°	-69°	0°	0°	0°

MR25E-1840/MR10L-2050	关节	J1	J2	J3	J4	J5	J6
	角度	0°	70°	-70°	0°	0°	0°

3.1.2 控制柜搬运与放置



● 电控柜吊装示意图



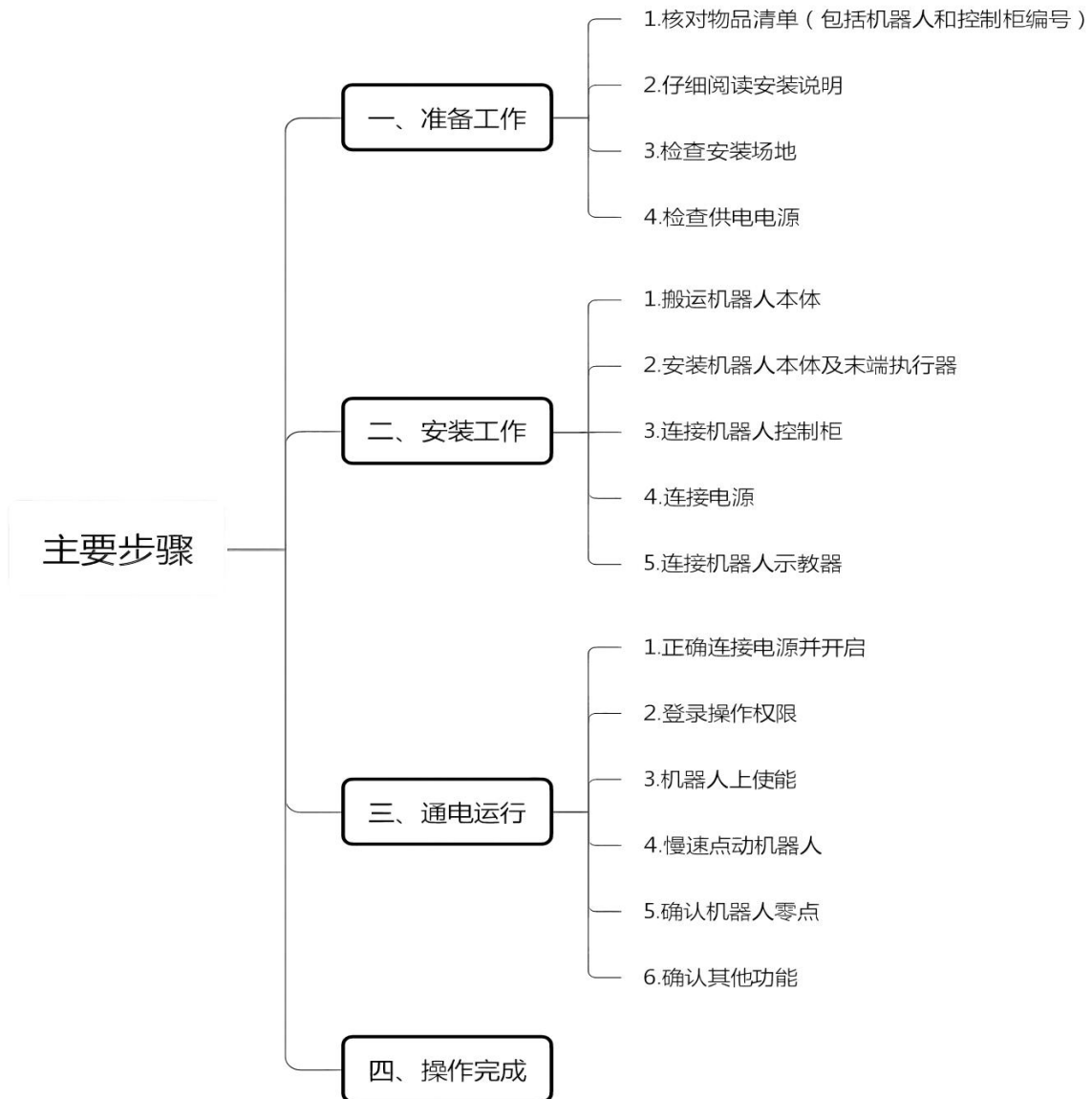
注

电柜内主板电气排版请查阅附录三

搬运机器人控制柜时,为了保证人身安全及设备稳定,应注意以下事项:

- (1) 应使用架空起重机。
- (2) 检索说明书 1.4.2 章节,确认对应机型控制柜的重量,确保吊装绳索具有合适的负载能力,并带卸扣。
- (3) 搬运时请使用环螺栓,并确保环螺栓已拧紧。
- (4) 确保有足够的空间放置机器人、控制柜及其他操作维护的外围设备。
- (5) 请将控制柜放在能看清楚、操作安全的地方。
- (6) 请将控制柜放置在机器人的安全围栏外。

3.2 安装流程



3.3 开箱验机

3.3.1 开箱验机事项

- ❖ 对包装目视检查是否有损坏，若无明显损坏即可去除包装。
- ❖ 检查是否有任何可见的运输碰撞损坏，如有明显损坏，请停止拆包并联系本公司。
- ❖ 清洁时尽量使用无绒布。
- ❖ 确保安装环境符合本产品要求。
- ❖ 移动机器人前，请先测试查看机器人的稳定性，是否有歪斜翻倒的风险。

满足以上要求后即可运往安装现场，并安装所需求的设备（符合本产品适配要求）。

3.3.2 核对产品清单

开箱后，请根据装箱清单确认产品状态、数目及种类。

序号	产品名称	单位	数量
1	机器人本体	台	1
2	机器人电控柜	只	1
3	示教器	套	1
4	IO 插头/12 芯	件	2
5	电柜钥匙	只	2
6	合格证	份	1

3.4 机器人本体安装



警告

如果机器人连接电源，在开始任何安装工作时，确保机器人接地线接地，尚未连接地线的情况下，有触电危险

在安装机器人之前，需要阅读以下几条规则并遵守：

- ❖ 确保已阅读并理解安全使用须知中的信息；
- ❖ 确保由具有资质的安装人员安装机器人，安装规程必须符合当地的法律规则；
- ❖ 确保安装机器人时，搬运设备能承受所搬运机器人部件的重量。

3.4.1 安装条件

- 安装基础要求

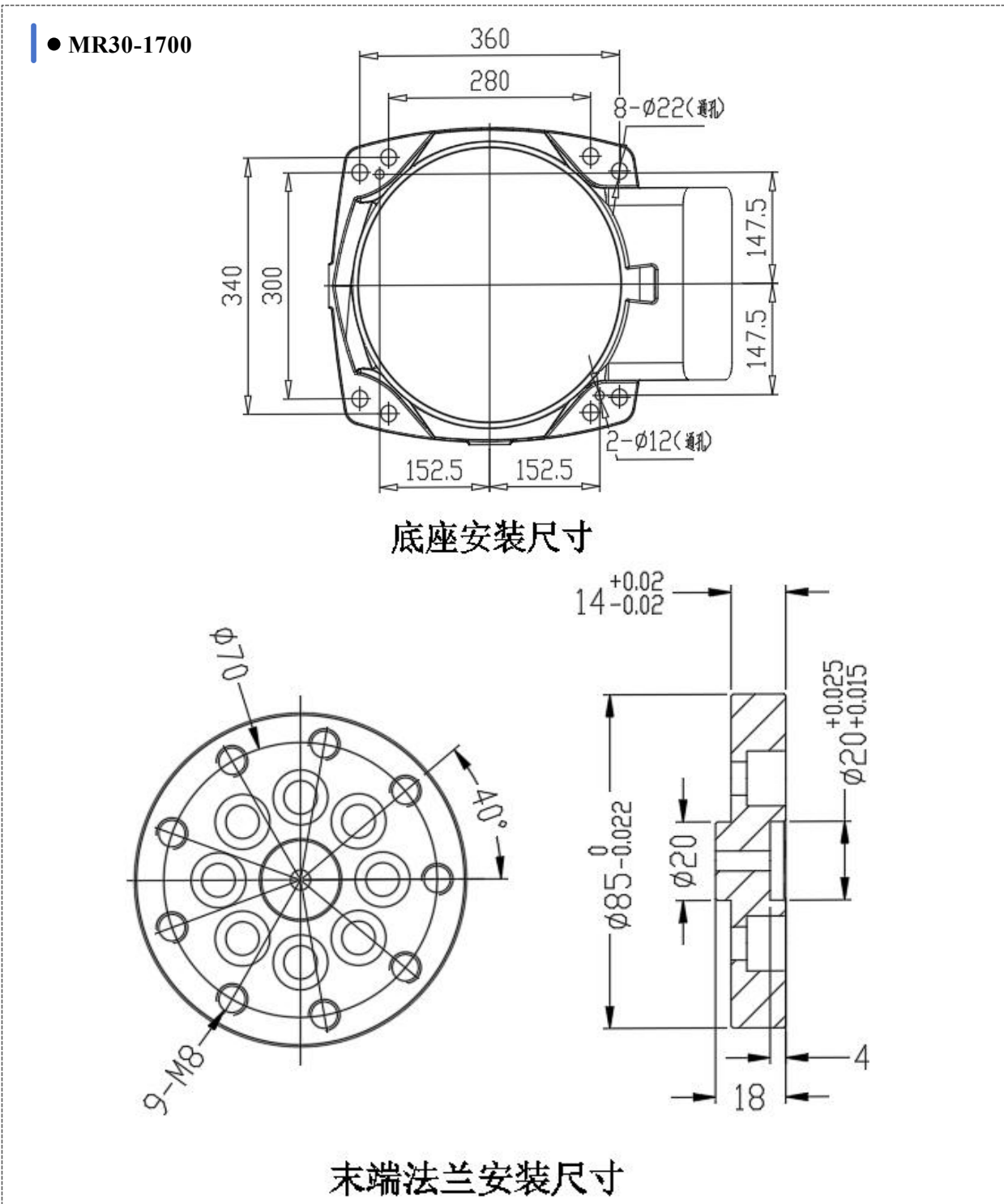
安装基础要求	
最大表面不平整度	0.5mm
安装最大倾斜角	5°

- 机器人本体的抗药性、抗溶剂性能
 - (1) 下列液体可能造成机器人上的橡胶部件（密封件、油封、O 形密封圈等）的老化或腐蚀，请不要使用。（经我公司认可的产品除外）
 - a. 有机溶剂
 - b. 氯系、汽油系的切削液
 - c. 胺系清洗剂
 - d. 酸、碱等腐蚀性液体，导致机器人生锈的液体或水溶液
 - e. 其他如丁腈橡胶（NBR）等没有抗性的液体或水溶液

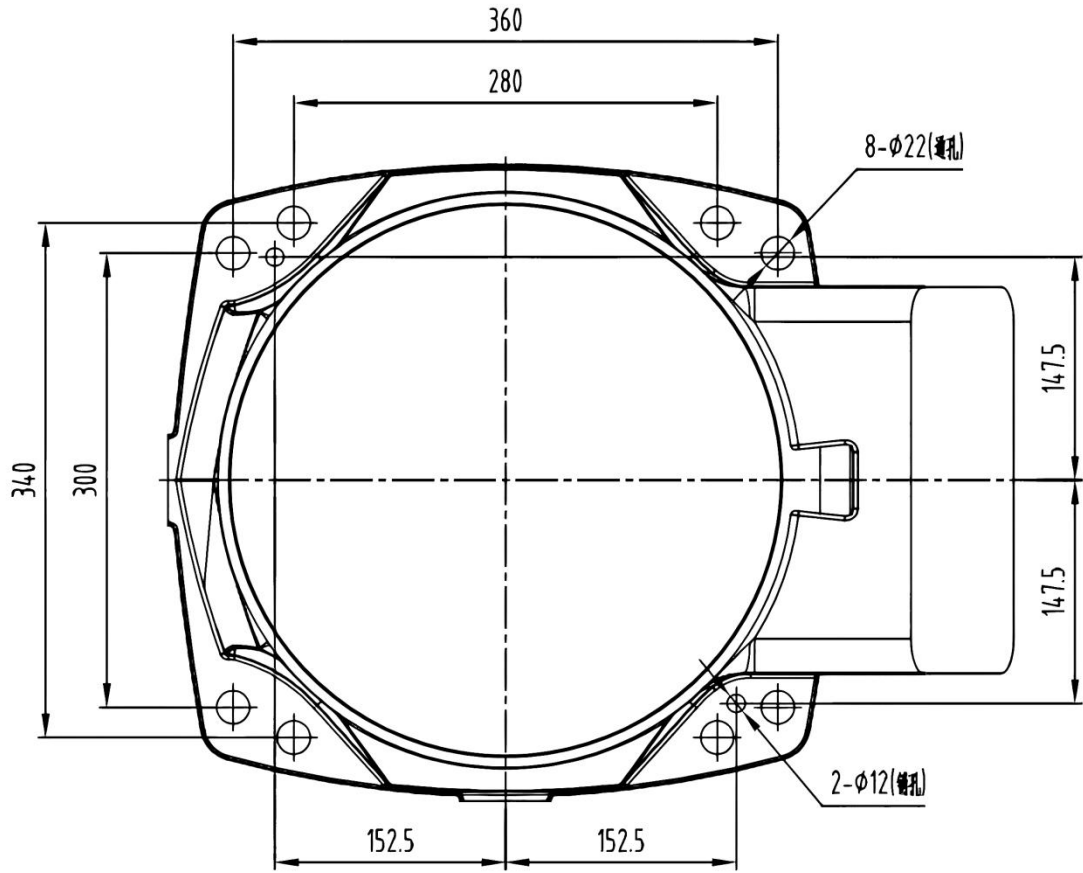
- (2) 在水等液体飞溅到机器人上的环境下使用机器人时，应充分注意底座的排水。若排水不充分而导致底座经常浸水，将会引起机器人故障。
- (3) 请勿使用性状不明的切削液、洗净液。
- (4) 机器人不能长时间浸在水中，或在易被淋湿的环境下使用。例如，电机外露的情况下，如果电机处于淋湿状态，液体会浸入电机内引起故障。

3.5 机器人安装尺寸

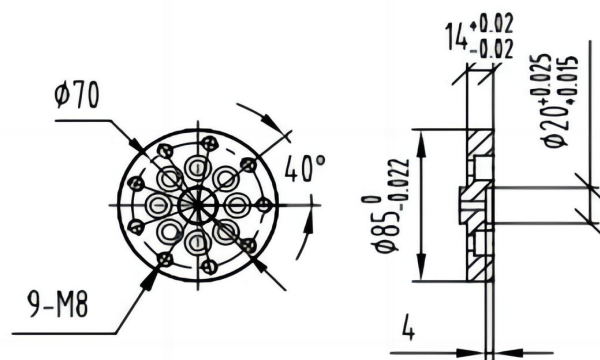
进行机器人安装固定时部分安装尺寸如下列图表所示



● MR20-1800

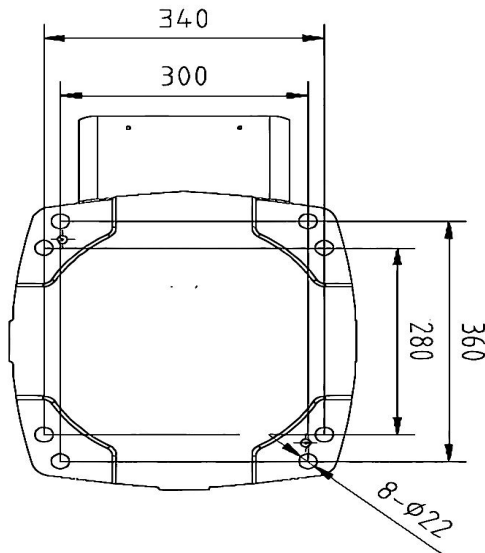


底座安装尺寸

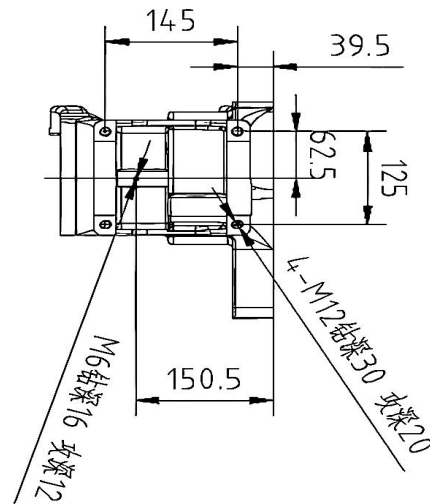


末端法兰安装尺寸

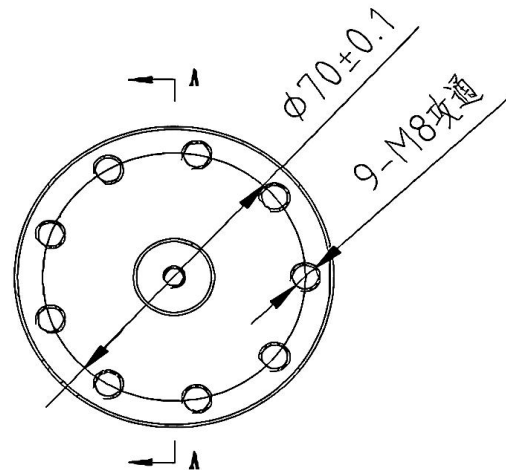
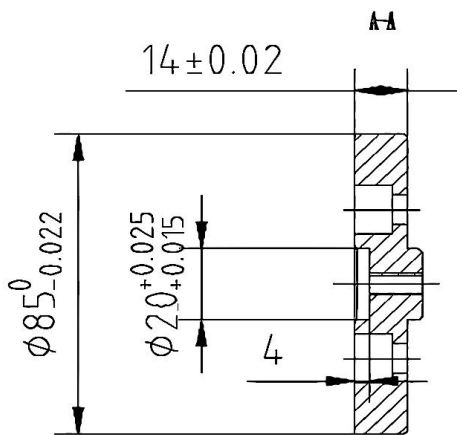
● MR25E-1840



底座安装尺寸

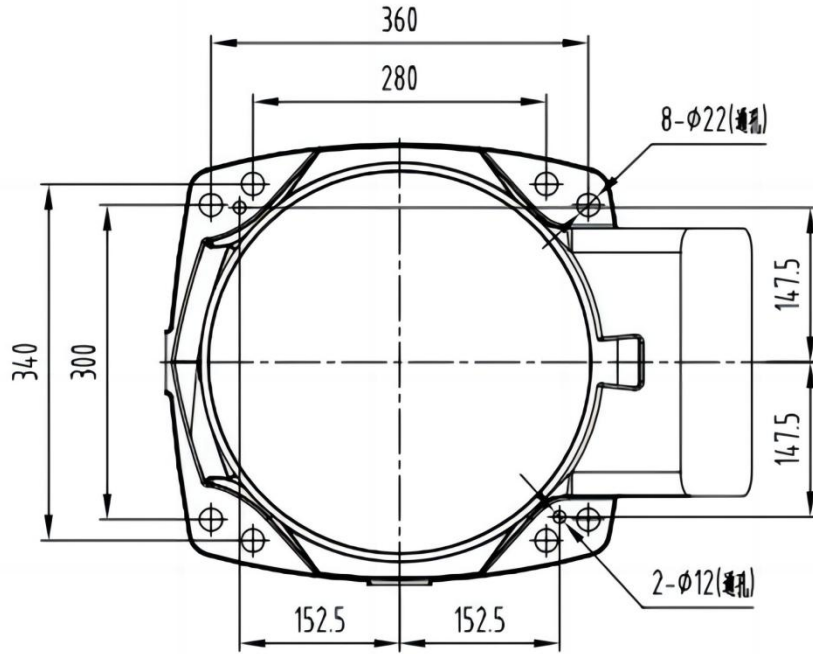


四轴安装尺寸

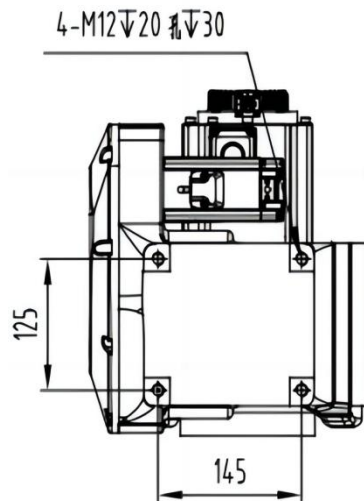


末端法兰安装尺寸

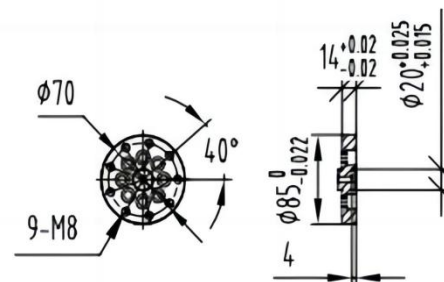
● MR10L-2050



底座安装尺寸



四轴安装尺寸



末端法兰安装尺寸

3.6 机器人固定

机器人支持落地式/支架式/倒挂式三种安装姿态。在不同材质的安装接触面上固定方式存在差异，具体固定方式应根据所使用场景条件适当选择；化学螺栓强度受到混凝土强度的影响，化学螺栓施工，应参照各制造商设计指南，充分考虑安全后使用。

◆ 机器人固定所需零部件

零部件型号	零部件数量	备注
机器人固定底座	1 个	高度可定制
机芯膨胀螺栓 M20*200mm (不低于 4.8 级)	12 个	将底座固定到地面
固定螺钉 M16*55(12.9 级)	4 个	将机器人固定到底座

◆ 底座固定

①用 12 个 M20×200mm 机芯膨胀螺栓（强度等级 12.9），将 1 个机器人底座（高度可定制）固定在地面上。

②采用 4 个 M6×55 螺栓（强度等级 12.9），将机器人安装在机器人固定底座（高度可定制）上。



提醒

- 机器人固定板及安装支架与操作机、混凝土间不得有绝缘层物质
- 支架需稳固安装在地面上
- 固定螺钉 M20 长度不得短于 40mm，长度过短会造成固定不良等事故

四、零点校准

4.1 校准概述

零点校准是指把每个机器人关节的角度与脉冲计数值关联起来的一种操作。零点校准操作目的是获得对应于零位置的脉冲计数值。“零点校准”是在出厂前完成的。日常操作中没有必要执行零位校准操作。但是在下述情况下需要执行零点校准操作：

1. 电机更换
2. 脉冲编码器更换
3. 减速器更换
4. 电缆更换
5. 机械本体中用于脉冲计数备份的电池电量用完



提醒

包含零点校准数据在内的数据和脉冲编码器的数据，通过各自的后备用电池进行保存。电池用尽时 将会导致数据丢失。应定期更换控制装置和机器人的电池。电池电压下降时，系统会发出报警通知用户。

4.2 机械零点校准

由于机械拆卸或维修导致机器人零点数据丢失，需要将六轴同时点动到零点位置，通过对齐各零标孔位或零标刻线的方式，校准各轴零位。

本设备零点校对主要是目测各关节刻线与零标贴片中间刻线进行标定。现以 J1 轴为例进行该关节的零点标定：调整机器人到图示中目测所指刻度线对齐即可。

如图所示，在底座和转座上各有一标线，请按照如下的步骤来标定。

- ① 使用示教盒转动 J1 轴，使得两个刻度板中间刻度线对齐。
- ② 通过示教盒设置该位置为 J1 轴的零点位置。

至此，J1 轴的标定已经完成。用户可参考上述的步骤来完成其它轴的标定，或者找到所有关节的零点位置后，通过示教盒一次设置所有关节的零点位置。本节中的其它示意图会帮助用户标定操作。

◆ 以下图文为机器人各轴机械零点校准实拍示意图

➤ (MR30-1700 / MR20-1800 机型适用)



J1 轴校准示意图



J2 轴校准示意图



J3 轴校准示意图



J4 轴校准示意图



J5、J6 轴校准示意图

➤ (MR25E-1840/MR10-2050 机型适用)



J1 轴校准示意图



J2 轴校准示意图



J3 轴校准示意图



J4 轴校准示意图



J5、J6 轴校准示意图

五、机器人控制系统

本章节内容涉及机器人示教器的基本使用。进行机器人操作前，请务必仔细阅读机器人使用说明书，严格遵守机器人安全操作规程，确保操作人员经过专业培训后，方可操作机器人。

5.1 机器人快速操作入门指南

本章节简要介绍通过示教器手动运行机器人各轴，以使用户能够简单快速地熟悉机器人的最基本操作，对示教器的使用及整个机器人系统建立一个直观的认识，尽量缩短现场调试应用时间。

5.1.1 安全操作规程

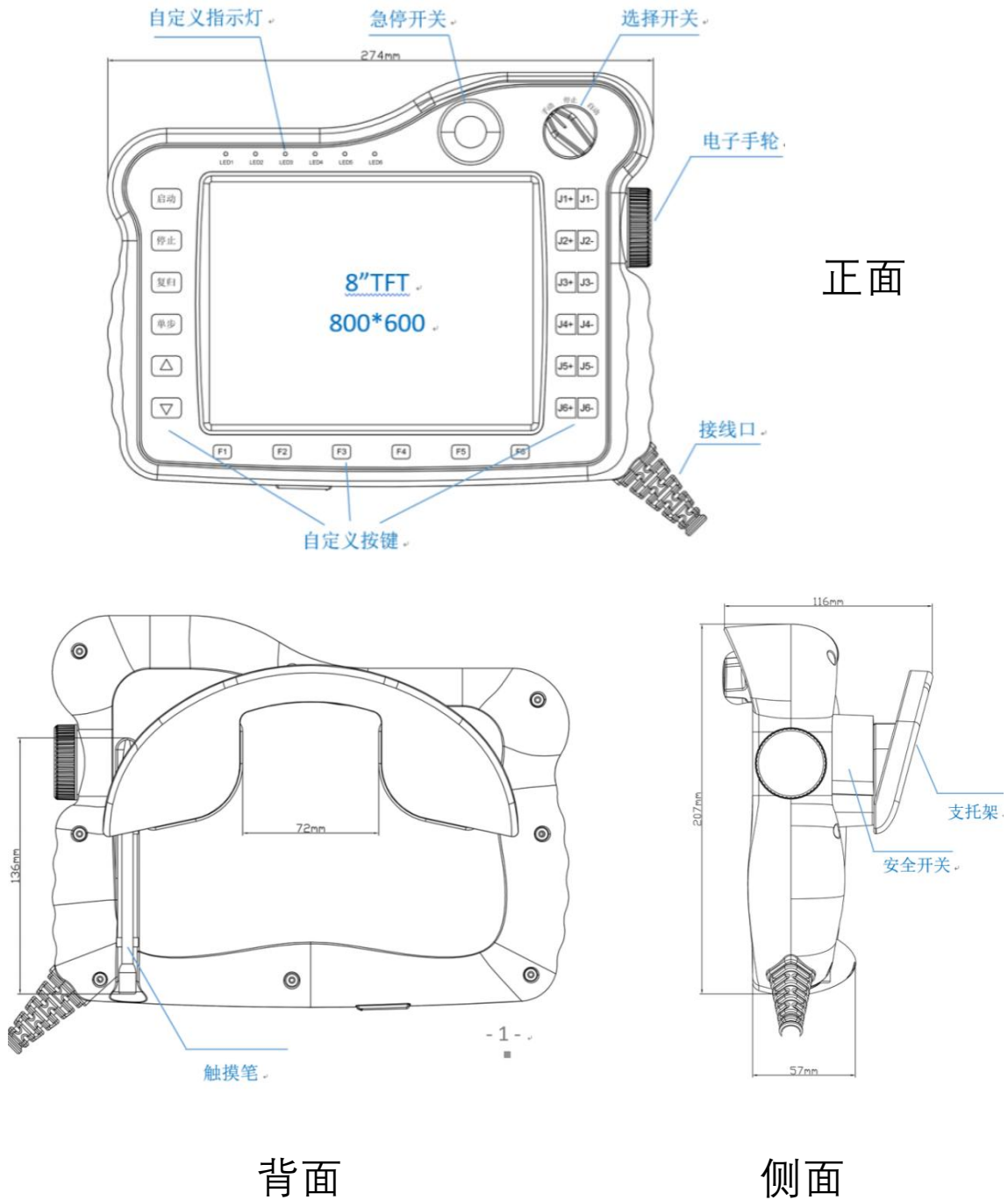
1. 不建议使用机器人的场合

- ❖ 燃烧的环境
- ❖ 有爆炸风险的环境
- ❖ 电磁干扰严重的环境
- ❖ 水中或者其他液体中
- ❖ 油污、水汽、粉尘严重的环境
- ❖ 其他危险环境

2. 安全操作规程

- ❖ 操作者不可带着手套操作示教器和操作面板；
- ❖ 操作者站立于机器人运行的工作空间之外；
- ❖ 操作者保持从正面观察机器人，确保发生紧急情况时有安全退路；
- ❖ 动作前确保机器人作业范围内没有人员，要预先考虑好避让机器人的运动轨迹，并确认路线不受干涉；
- ❖ 动作前查看机器人有无报警，如有报警请先清除后再运行；
- ❖ 动作前请先查看机器人机械零位是否与示教器各轴位置吻合；
- ❖ 伺服上电前确认机器人速度，确认当前所选的坐标系；
- ❖ 点动操作机器人时要采用较低的速度倍率，以增加对机器人的控制机会；
- ❖ 在开始运行程序前，必须知道机器人根据所编程序将要执行的全部任务；
- ❖ 必须知道所有会影响机器人移动的开关、传感器和控制信号的位置和状态；
- ❖ 必须知道机器人控制柜和外围控制设备上的紧急停止按钮的位置，以便在紧急情况下使用；
- ❖ 不要认为机器人没有移动，程序就已经完成，机器人可能是在等待让它继续移动的指令；
- ❖ 必须按下机器人的“急停”或“暂停”按钮后，才允许进入机器人作业范围内。

5.1.2 示教器构成简图



● 机器人示教器说明简图

5.1.3 示教器物理按键说明

左侧按钮		右侧按钮	
	切换当前伺服状态		运行模式下暂停程序
	切换当前机器人（仅多机模式可用）		运行模式下开始程序
	在当前机器人与外部轴之间切换（仅在有外部轴时可用）		示教时对应轴负方向运行
	回零点按键		示教时对应轴正方向运行
	回复位点按键		旋转开关：左边，切换到示教模式
	伺服报错后清错（仅在示教模式下可用）		旋转开关：中间，切换到运行模式
	预留		旋转开关：右边，切换到远程模式
下侧按钮		三段式按键	
	切换示教模式下单步运行程序时为顺序执行还是逆序执行		按到中间控制机器人上电
	在示教模式下单步运行程序		按到底控制机器人下电
	降低示教或运行速度		松开按键控制机器人下电
	增大示教或运行速度	其他	
	切换工具手		急停按钮
	切换坐标系		滚轮旋钮

5.1.4 示教器操作机器人

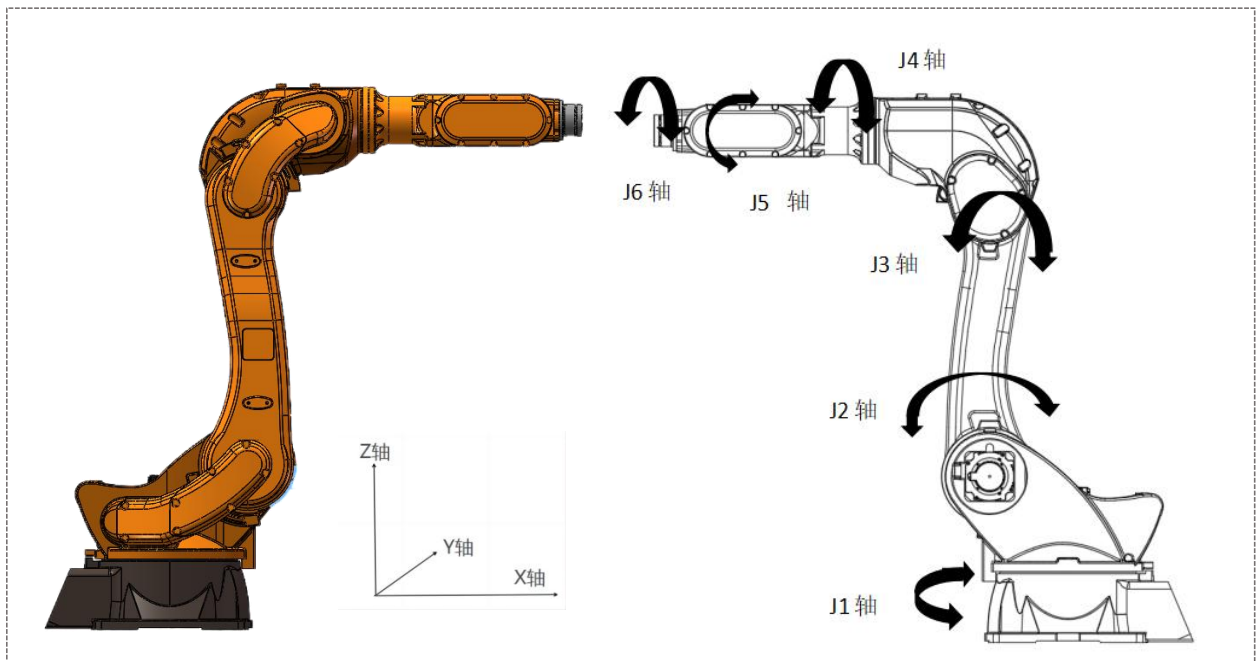
操作准备步骤如下：

- ① 将机器人示教器、本体与控制柜之间的电缆对应连接好。
- ② 确认机器人供电电源 AC220V 电压无误，旋转控制柜电源开关为 ON 状态。
- ③ 控制柜电源指示灯点亮，等待示教器与控制器连接成功。

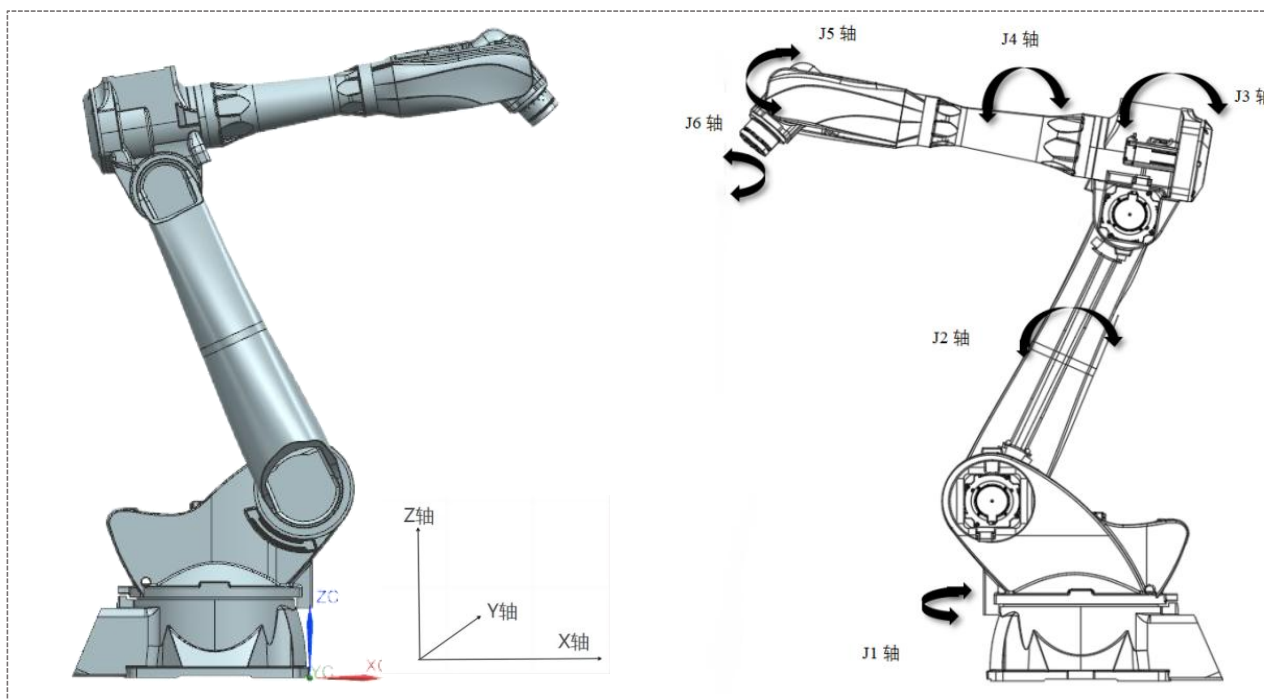
● 机器人示教器实拍图



● 机器人坐标系操作方位示意图



● MR30-1700 / MR20-1800



● MR25E-1840 / MR10L-2050

一、点动操作（示教模式）

通过示教器面板右侧的点动按键“-”、“+”使机器人运动，此操作只允许在示教模式下进行。伺服使能后，需设置机器人的坐标系类型和运动速率，再进行电动操作。

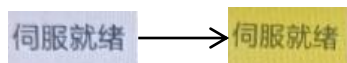
操作步骤如下：

- (1) 将示教器上的旋转开关旋到左边



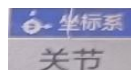
- (2) 登录技术员权限初始密码：123456

- (3) 点亮伺服就绪

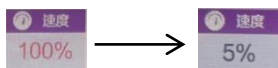


- (4) 选择需要的坐标系：关节坐标系，直角坐标系，工具坐标系，

用户坐标系，此处选择关节

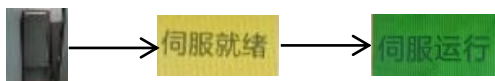


- (5) 将速度调节至 5%



（示教模式下，机器人速度不推荐设置过快）

- (6) 按下 3 档使能开关



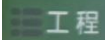
同时听到机器人本体电机抱闸打开的声音，且右侧按键旁边会显示 J1~J6 图标




(7) 按对应关节  右侧的  ，示教时对应轴正方向运行；

按对应关节  右侧的  ，示教时对应轴负方向运行



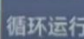
二、自动模式

(1) 登录技术员权限，在主界面点击工程选项 

(2) 选择需要的程序，点击 

(3) 将示教器上的旋转开关旋到中间位置   → 



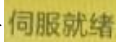
(4) 按下启动按键  ，机器人开始自动运行程序

(5) 在下方可以设置运行次数，选择单次或者循环运行   

(6) 按下按键  ，机器人暂停运行程序

三、机器人关闭电源

(1) 在自动模式下按下按键  ，机器人暂停运行程序

(2) 将示教器上的旋转开关旋到左边   → 

同时听到机器人本体电机抱闸关闭的声音

(3) 手动将机器人移动到安全姿态

(4) 按下控制柜或示教器上的任意急停按钮

(5) 将示教器挂在固定架上

(6) 旋转控制柜电源开关为 OFF 状态，控制柜电源指示灯熄灭

(7) 断开供电开关或断路器

5.2 坐标系简介

坐标系是一种位置指标系统，其作用是确定工业机器人处于空间中的位置及其姿态。机器人根据不同的参考对象，使用以下四种坐标系。

- 关节坐标系

关节坐标系是设定在工业机器人关节中的坐标系。在关节坐标系中，工业机器人的位置和姿态以各个关节底座侧的原点角度为基准，关节坐标系中的数值即为关节正负方向转动的角度值。

● 直角坐标系

直角坐标系下机器人前端沿基座的 X 轴、Y 轴、Z 轴平行运动。A、B、C 分别为绕 X、Y、Z 轴转动。本系统使用的欧拉角顺序为 X' Y' Z'，固定角顺序 ZYX。

● 工具坐标系

工具坐标系下把机器人腕部工具的有效方向作为 Z 轴，把坐标系原点定义在工具的尖端点，本体尖端点根据坐标平行运动。TA、TB、TC 分别为绕 TX、TY、TZ 轴转动。工具坐标系的原点及方向都是随着末端位置与角度不断变化的，该坐标系实际是由直角坐标系通过旋转和位移变换得出。

● 用户坐标系

用户坐标系即用户自定义坐标系，是用户对每个作业空间自定义的直角坐标系，该坐标系实际是对基础坐标系通过轴向偏转角度变换得出，本体尖端点根据坐标平行运动。

5.3 控制器设置-系统设置

本章节主要介绍控制器的系统设置，内容包括但不限于版本升级与文件上传、时间设置、IP 设置、导入/导出程序、一键备份系统修改示教器配置、导入/导出控制器配置、导出日志、自动备份与恢复的设置方法。



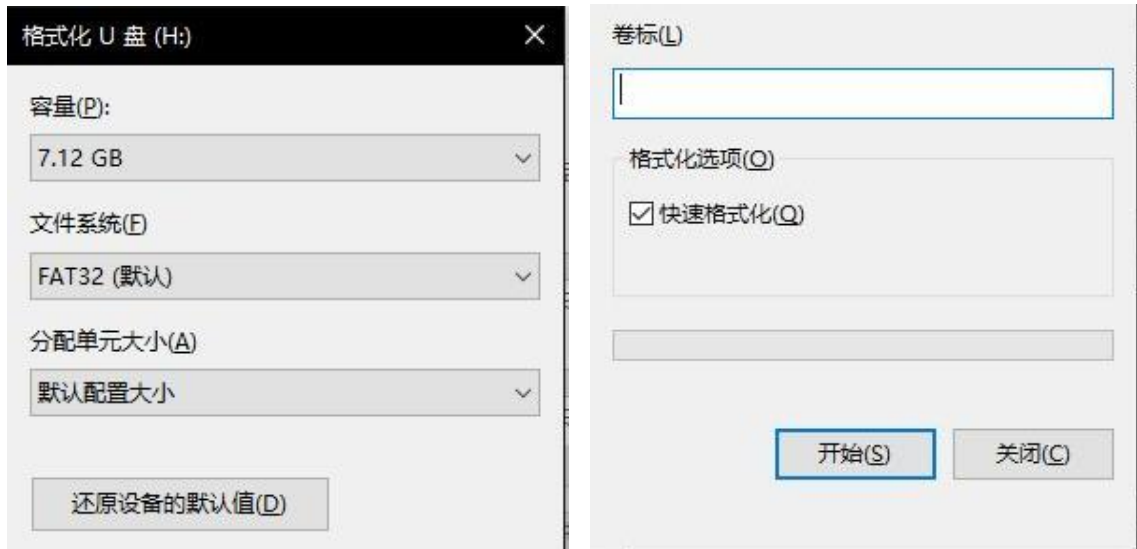
● 示教器系统设置界面

5.3.1 制作 FAT32 格式的 U 盘

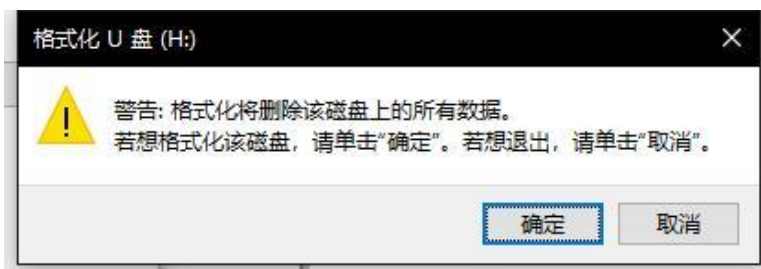
在本系统中升级程序、导入/导出参数与程序都需要 FAT32 格式的 U 盘。制作 FAT32 格式 U 盘的步骤如下：

- ① 准备一台电脑、一个 U 盘，请注意，制作过程会将 U 盘内的内容全部清空切不可逆，请将 U 盘内容备份；
- ② 将 U 盘插到电脑的 USB 接口后打开电脑上的“我的电脑”或者 Win10 系统的“此电脑”界面；

- ③ 此时应该已有 U 盘的盘符，若没有出现，请重新拔插 U 盘，若还没有出现，请更换其他 U 盘尝试；
- ④ 鼠标右键点击 U 盘盘符，在出现的菜单中点击“格式化”；
- ⑤ 在弹出的界面按下图所示设置



- ⑥ 点击开始按钮，在弹出的确认框中点击【确定】按钮；



- ⑦ 当弹出“格式化完毕”窗口后则 FAT32 格式 U 盘完成格式化。



5.3.2 版本升级与上传文件

在设置-系统设置-版本升级查看界面中可以进行示教器、控制器软件版本的查看，并可以进行示教器软件的升级操作。

❖ 示教器软件升级

- ① 将升级文件（Zip 格式，不需要解压缩，且文件名内不可以出现括号等特殊字符）放入 U 盘的根目录下，（U 盘必须为 FAT32 格式）将 U 盘插入示教器的 USB 接口；
- ② 在机器人示教器上点击【设置】-【系统设置】-【版本和升级】下方的【检测升级】选项；

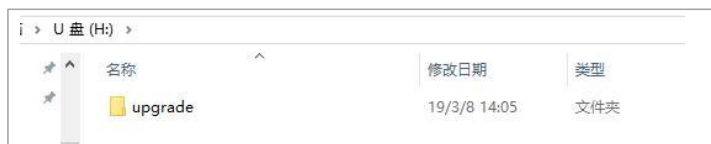


- ③ 在列表中选择自动检测出的升级文件；
- ④ 点击【确定】选项；
- ⑤ 升级成功后示教器会自动重新启动，待重启后升级成功。

❖ 上传文件

若要上传 ENI 文件等文件到控制器中，请遵循以下步骤：

- ① 准备一台电脑、一个 U 盘；
- ② 在 U 盘中新建一个文件夹，名为 upgrade；



- ③ 将要上传的文件放入 upgrade 文件夹内；
- ④ 将 U 盘插入示教器的 USB 接口；
- ⑤ 在机器人示教器上点击【设置】-【系统设置】-【版本升级】界面；
- ⑥ 点击上传文件按钮；



- ⑦ 在弹出的已检测到的文件中选择要上传的文件，并点击【确定】选项。

5.3.3 系统时间设置

在系统设置界面中可以进行系统日期、时间的设置。

具体操作步骤如下：

- ① 打开系统设置界面；
- ② 点击【修改】选项；
- ③ 在日期设置与时间设置中选择年、月、日、小时、分即可。



- ④ 点击【保存】选项。

5.3.4 IP 设置

在【设置】 - 【系统设置】 - 【IP 设置】界面中可以修改控制器 IP、示教器以及示教器所连接 IP。



提醒

- 在非必要情况下请不要修改 IP，以免造成使用故障
- 若修改控制器 IP 为非默认值（192.168.1.13），请自行记录好该控制器的 IP
- 示教器连接 IP 是在一个示教器同时连接多台控制器时进行切换使用

❖ 修改当前连接 IP

- ① 点击【系统设置】 - 【IP 设置】；
- ② 点击“连接 IP”对应的【修改】选项；
- ③ 修改为需要的 IP 地址，即时生效。

❖ 修改当前控制器 IP

- ① 点击【系统设置】 - 【IP 设置】；
- ② 点击“修改控制器 IP”对应的【修改】选项；
- ③ 修改为需要的 IP 地址，即时生效。

❖ 修改示教器本身 IP

- ① 点击【系统设置】 - 【IP 设置】；
- ② 点击“示教器 IP”对应的【修改】选项；
- ③ 修改为需要的 IP 地址，即时生效。

5.3.5 导入/导出程序设置

❖ 导入控制器配置

点击系统设置界面下方的【导入配置参数】按钮可以将本机配置参数导入到示教器中。

- ① 将 U 盘插入示教器的 USB 接口。
- ② 点击【设置】 - 【导入配置参数】按钮
- ③ 系统弹出 U 盘中所有相关文件(其他格式文件不显示), 选择需要导入的程序, 点击【确定】按钮
- ④ 等待导入。

❖ 导出控制器配置

点击系统设置界面下方的【导出配置参数】按钮可以将控制器配置参数导出到 U 盘中。

控制器配置参数保存的为机器人、IO、外部轴、工艺参数等配置参数。

- ① 将 U 盘插入示教器的 USB 接口。
- ② 点击【设置】 - 【导出配置参数】按钮。
- ③ 点击【确定】按钮。
- ④ 等待导出。

5.3.6 日志导出

点击系统设置界面内的【导出日志】按钮/日志界面的【导出】按钮, 可以将日志导入到 U 盘中。

在我们查找机器人出错原因时, 控制器日志是最常用的

- ① 将一个“FAT32”格式的 U 盘插入示教器的 USB 接口;
- ② 进入示教器的“设置-系统设置”界面/“日志”界面;
- ③ 点击系统设置界面中【导出控制器日志】按钮/日志界面的【导出】按钮, 可以选择导出 5/30/100/500 日志;
- ④ 导出完成, 控制器的日志将保存在 U 盘中。

5.3.7 语言切换

本系统的指令和界面可以分别切换中、英文语言。若要切换语言, 请按照以下步骤进行:

- ① 进入设置-系统设置-修改示教器配置;
- ② 点击修改按钮;
- ③ 选择需要的指令语言或者界面语言;
- ④ 点击保存, 保存后, 指令语言立即生效, 界面语言需重启才可生效。

5.3.8 清空程序

清空程序功能可以一次性将系统内所有的程序清除, 用于在程序非常多且无用的情况。

清除步骤如下:

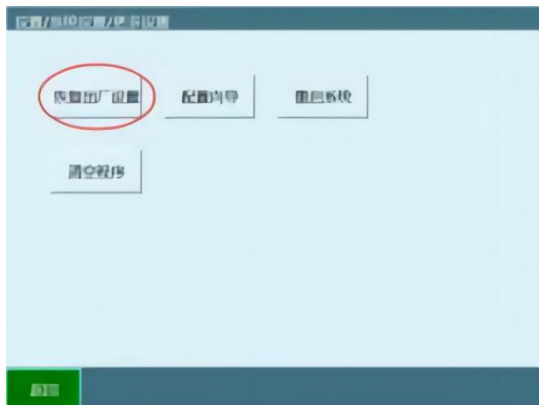
- ① 进入设置-系统设置-其它设置界面;
- ② 点击清空程序按钮;
- ③ 在弹出的对话框中点击确定按钮。

5.3.9 恢复出厂设置

恢复出厂设置会将所有机器人参数、程序等全部清空，请谨慎操作！请一定要在执行本操作之前备份所有参数以及程序文件！

步骤如下：

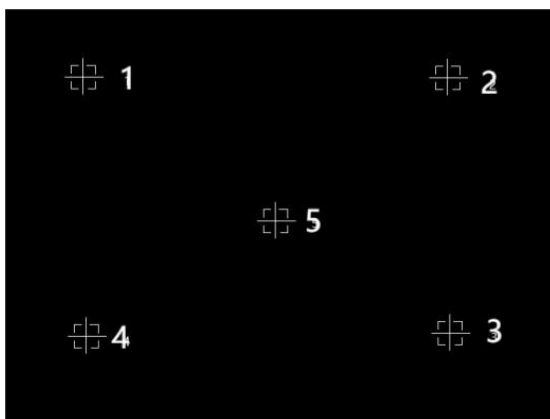
- ① 进入设置-系统设置-其它设置界面；
- ② 点击【恢复出厂设置】按钮；
- ③ 在弹出的对话框中点击【确定】按钮。



5.3.10 屏幕校准

步骤如下：

- ① 在开机状态下，同时按下左侧【O】+中间【坐标】+右侧【STOP】实体按键，示教器弹出提示“校准文件已删除，重启示教器生效”，手动重启示教器后进入校准界面
- ② 按按示例用触笔分别点击 1-5 个点的十字中心即可完成标定。



5.3.11 控制器自动备份与恢复功能

❖ 自动备份

- ① 备份内容：程序、参数、软件(nrc.out)；
- ② 备份个数：最大 10 个，最新的顶替最老的；
- ③ 备份命名：按前提、版本、时间命名；

例：2020年9月10日13点10分修改参数，备份名“参数-20.04-3.3.7-202009101310”，触发备份的前提：开机、修改参数、修改程序、升级；

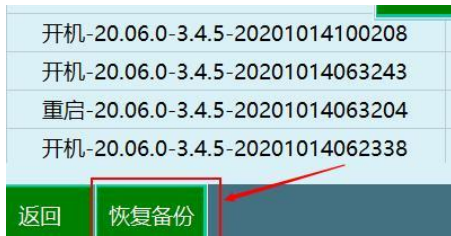
④ 备份频率：开机时确认版本、参数正常后备份一次；修改参数后5分钟内没有再次修改参数备份一次；修改程序(插指令、修改指令)后5分钟内没有再次修改备份一次；升级前备份一次。

❖ 恢复备份

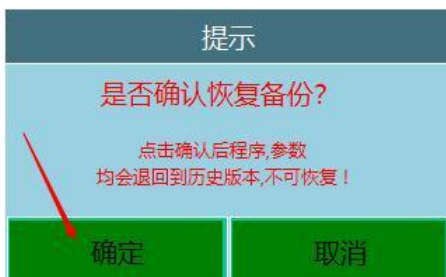
① 选中想要恢复的备份，选中后会显示光标；



② 点击“恢复备份”按钮；



③ 弹框提示，点击确认；



④ 恢复过程中，请勿断电。

六、故障与维修

6.1 通用操作

6.1.1 泄露测试

- ❖ 测试时间：重新安装好任何电机和齿轮箱后，必须测试所有封闭齿轮箱的密封完好性，这是通过泄露测试完成的。在进行泄露测试之前，必须先将齿轮箱中的油排出。
- ❖ 泄露测试操作：
 - ① 完成相关电机或齿轮的改装程序，但不要在泄露测试程序之前，用油重新填充齿轮箱。
 - ② 拆除齿轮上的上油塞，并将其更换为下漏测试仪，可能会需要调节器，调节器包含在泄露测试中。
 - ③ 是用压缩空气，用球型柄提高压力，直到正确值在压力计中显示，请谨慎操作。注意压力在任何情况下都不得高于（20~25kpa）。
 - ④ 断开压缩气源。
 - ⑤ 等待约 8~10 分钟，确保没有发生压力下降。
 - ⑥ 如果出现了压力下降的情况，则按照步骤所述找到泄漏点，如果没有发生压力下降，则取下泄露测试器并重新安装上油墨，测试完成。
 - ⑦ 使用泄露检测喷剂在任何怀疑泄露的区域进行喷涂，有气泡则表明存在泄露。
 - ⑧ 找到泄露点之后，采取相关措施处理泄露。

6.1.2 损坏零件更换

- ❖ 描述：只要在零件更换时破坏了机器人的涂料，就按照以下步骤操作。
- ❖ 工具：清洁剂、小刀、无绒布、修补漆
- ❖ 拆卸操作：
 - 1、用小刀切割拆卸部件与结构接缝处的漆层，一面漆层大面积开裂。
 - 2、仔细打磨结构上残留的漆层毛边，进行抛光处理。

6.1.3 制动器松闸按钮卡滞

- ❖ 制动闸松开装置有用于松开每个轴电机制动闸的按钮。在 SMB 凹进处内执行维修工作时，涉及拆卸和重装制动闸松开装置，在重装之后制动闸松开按钮可能被卡住；



警告

若制动器松闸按钮被卡在按下位置，那么一旦通电，受影响的电机制动器就可能会松开，这可能会造成严重的人身伤害机器损坏。

- ❖ 请按照以下步骤排除保养后可能产生的制动器松闸卡滞危险；

序号	操作
1	确保关闭电源
2	如果有必要，卸下按钮保护
3	通过逐一按下按钮的方式来验证制动闸释放装置的按钮，确保没有任何一个按钮被卡在管中
4	若按钮卡在按下位置上，则必须调节制动器松闸单元的对齐度，以便使各按钮能在其管道内顺畅移动

6.2 常见故障问题及解决办法（机械）

机器人产生故障，有时是由于多个不同原因共同造成，彻底查清原因往往比较困难，如采用错误处理方法，可能会导致故障进一步恶化，因此详细分析故障情况，查出真正原因十分重要。



进行任何维修操作前请关闭电源，避免出现人员受伤或设备损坏！

状况	描述	可能原因	解决办法
咔哒响或有振动噪音	底面与地面连接不牢固	由于机器人工作时振动频繁而导致松动	重新紧固机器人与地面的连接
	机器人关节连接处松动	关节连接螺栓没有达到规定的预紧力，螺栓上没有加相应的防松动措施（垫片）	重新安装，并重新禁锢螺栓
	如果机器人超过一定的速度振动明显	机器人所走程序对机器人运行来说比较费力	改进机器人程序运行路线
	机器人在一个特定的位置震动特别明显	机器人所加负载过大	减轻机器人负载
	减速机损坏	关节减速机长时间未更换	更换减速机
	机器人发生碰撞或长时间过载发生振动	碰撞或过载导致关节结构或减速机被破坏	更换振动地方减速机或维修结构
	机器人振动与其他运作机器人有关	机器人之间产生共振	改变机器人之间的距离
	当关闭机器人时，用手扳动机器人，导致机器人晃动	由于过载，撞击导致机器人关节上螺栓松动	检查各关节螺栓是否松动，并加以紧固处理
电机过热	机器人工作环境温度上升或者伺服电机被物体所覆盖	环境温度上升或者电机热量得不到散发导致温度上升	降低环境温度，增加散热，去除电机覆盖物
	机器人控制程序或者负载改变	程序或负载超过了机器人承受范围	调整程序，减轻负载
	导入到控制器中的参数改变了导致电机过热	导入的参数不符合机器人模型	导入正确的参数
齿轮箱漏油	关节处漏油	机器人使用时间过长，导致密封橡胶件老化	更换密封油封或 O 型圈
		因为拆解、重新组装操作不慎导致密封圈	更换密封油封或 O 型圈

齿轮箱漏油	关节处漏油	被损坏	
		油封破损可能是因为粉尘等异物的侵入造成油封唇部划伤所致	根据漏油位置，减速机位置处油封破损需更换减速机；电机端油封破损需更换新油封。
		密封面存在间隙	重新拧紧安装螺钉，使结合面结合紧密
		电机或减速机安装面密封胶失效	重新涂抹密封胶
		加油嘴或者螺塞存在问题	更换新的加油嘴或螺塞
		因碰撞等情况导致铸件出现龟裂、油腔破损	更换新部件
关节不能锁定	机器人不能准确停在某一位置，或者停止后经过一段时间在重力作用下关节转动	伺服电机抱闸出现问题	更换伺服电机

6.3 常见故障及解决办法（系统）

6.3.1 示教器左上角显示连接断开（红色）

❖ **现象 1：** 开机后示教器左上角一直显示红色的“连接断开”，没有变化。

解决方案：

- ① 关闭控制柜，等待 1 分钟后重启，看是否连接成功；
- ② 检查控制器与示教器的接线，是否正确，示教器转接盒的网线需要接到控制器标有“示教器”的网口，控制器的另外一个网口需要接到伺服的“IN”网口；
- ③ 切换示教器的权限为管理员，进入“设置-系统设置-IP 设置”界面，检查“连接 IP”一项是否和控制器的 IP 相同；
- ④ 检查 IP 设置界面内的示教器 IP 是否和控制器 IP 在同一个网段内，即控制器和示教器的 IP 都为 192.168.1.xxx 或都为 192.168.0.xxx；
- ⑤ 将一个显示器插在控制器的 VGA 端口上，查看控制器是否正常开机，若没有正常开机，请重启控制器，若还不能正常开机，请到 www.inexbot.com/service/download/ 下载调试软件，通过调试软件更换控制器程序。

❖ **现象 2：** 开机后示教器左上角一直显示红色的“连接断开”，但是等一会儿会自动连接。

解决方案：

- ① 重新插拔示教器，确保航插没有接触不良；
- ② 更换示教器与控制器连接的网线，请使用超六类屏蔽网线。

6.3.2 无法升级程序

- ❖ **现象 1:** U 盘插到示教器上之后, 在“版本升级”界面点击【检测升级】按钮, 弹出“未找到升级文件”提示。

解决方案:

- ① 重新插拔 U 盘, 确定 U 盘插好;
- ② 确定 U 盘内有“.zip”格式的升级文件;
- ③ 确定拷贝到 U 盘中的升级文件为“.zip”格式, 且文件名内没有特殊字符;
- ④ U 盘插到电脑上, 在文件管理器内右键点击 U 盘, 点击“属性”, 查看属性框内的“文件系统格式”是否为 FAT32, 若为 NTFS 或其他格式, 请格式化 U 盘为 FAT32 格式;
- ⑤ 确定 U 盘的接口完好, 若已松动请更换 U 盘。

- ❖ **现象 2:** 选择升级文件, 点击【确定】按钮后, 弹出了正在升级的界面, 但是闪了一下便消失, 示教器和控制器都没有自动重启。

解决方案:

- ① 确定所选的升级文件的文件名没有特殊字符, 如“”、()、&、%等;
- ② 确定控制器与示教器是否正常连接。示教器左上角有无显示“连接断开”字样, 如果当前连接已断开, 不可升级;
- ③ 把 U 盘插到电脑上, 使用 winrar 等解压缩软件打开“.zip”升级文件, 查看其内容, 是否为 Qt-tp 和 nrc.out 两个文件, 若不是请检查是否拷贝错了文件。

- ❖ **现象 3:** 弹出正在升级的界面后, 界面中出现了“等待超时”消息, 界面消失且没有自动重启。

解决方案:

- ① 确定控制器与示教器是否正常连接。
- ② 示教器左上角有无显示“连接断开”字样, 如果当前连接已断开, 不可升级。

- ❖ **现象 4:** 弹出正在升级的界面后, 界面中出现了“复制升级文件失败”消息, 界面消失且没有自动重启。

解决方案:

- ① 进入“状态-系统状态”界面, 查看各个目录的剩余空间
- ② 若有目录的存储空间已达到 0.0M, 则无法升级程序, 请联系技术人员。

6.3.3 显示伺服未连接

- ❖ **现象 1:** 示教器开机后, 右下角弹出“伺服未连接”消息条, 且按下清除按键后也会弹出“伺服未连接”消息条, 但没有弹出“没有找到对应的 ENI”消息条。

解决方案:

- ① 检查控制器连接到伺服的网线是否正确, 连接到伺服的网线需要一端接在控制器标有“伺服”的网口, 另一端接在伺服的“IN”网口;

- ② 检查伺服与伺服之间的网线是否连接好,从第一个伺服连到第二个伺服的网线两端需接在第一个伺服的“OUT”网口和第二个伺服的“IN”网口,以此类推;
- ③ 检查伺服与 EtherCAT IO 板的网线是否连接好,网线两端需分别接在伺服的“OUT”网口和 EtherCAT IO 的“IN”网口;
- ④ 依次检查“设置-机器人参数-机器人配置”、“设置-IO-IO 配置”两个界面的机器人个数、机器人类型、每一个轴的伺服、IO 板个数、IO 板型号等信息是否严格按照实际接线填写,确定伺服型号、IO 板型号后,联系厂商索取 EIN 文件。

❖ **现象 2:** 示教器开机后,右下角弹出“没有找到对应的 ENI”消息条与“伺服未连接”消息条。

解决方案:

- ① 依次检查“设置-机器人参数-机器人配置”、“设置-IO-IO 配置”两个界面的机器人个数、机器人类型、每一个轴的伺服、IO 板个数、IO 板型号等信息是否严格按照实际接线填写正确确定伺服型号、IO 板型号后联系厂商索取 ENI 文件;
- ② 拿到 ENI 文件后,请准备一个 FAT32 格式的 U 盘,确定 U 盘格式的方法为,将 U 盘插入电脑上,在“我的电脑”中右键点击 U 盘盘符,点击“属性”,在弹出的对话框中有一行“文件系统:xxxx”,若为 FAT32 则可以使用,若为 NTFS 请格式化 U 盘,格式化时文件系统选择“FAT32”即可;
- ③ 在 U 盘内新建一个名为“upgrade”的文件夹,将得到的 ENI 文件(后缀名为.xml)放入该文件夹;
- ④ 将 U 盘插入示教器,在确保示教器已连接到控制器的前提下(示教器状态栏无红色“连接断开”字样),切换示教器权限为“管理员”权限,点击进入“设置-系统设置-版本升级”界面,点击下方的“上传文件”按钮,选择.xml 文件上传,上传成功后重启生效。

6.3.4 开机显示版本不匹配

❖ **现象 1:** 开机后显示“控制器(xxx)-示教器(xxx),版本不匹配”。

解决方案:

- ① 记录控制器(xxx)-示教器(xxx)内的数字,提供给厂商,获取升级包;
- ② 准备一个 FAT32 格式的 U 盘,FAT32 格式 U 盘的检查及获取方式请查阅“伺服未连接”一节;
- ③ 将升级包(.zip 文件)放在 U 盘的根目录下;
- ④ 在确保控制器和示教器已连接的前提下(示教器上方状态栏无“连接断开”字样),切换示教器权限为“管理员”,点击进入示教器的“设置-系统设置-版本升级”界面,点击“检查升级”按钮,选中.zip 文件,确定,自动重启后生效。

6.3.5 示教器无法开机

❖ **现象 1:** 示教器开机时卡在走进度条的界面,进度条已走完但是没有进入程序。

解决方案: 若此时示教器上插有 U 盘,请将 U 盘拔掉后断电重启。

❖ **现象 2:** 示教器没有插 U 盘,开机时卡在走进度条的界面,没有进入程序。

解决方案:

- ① 请找到一个 U 盘，在 U 盘内新建一个名为“app”的文件夹；
- ② 将程序升级.zip 文件解压缩，将其中的 Qt-tp 文件拷贝入该文件夹内，插到示教器上重启示教器；
- ③ 待示教器重启到走完进度条时会再次自动重启，此时拔掉 U 盘，待示教器自动开机。

❖ **现象 3：**以上方法都试过，但还是无法开机。

解决方案：请联系厂家，解决问题。

6.3.6 示教器上方显示红色的伺服错误

❖ **现象 1：**示教器上方状态栏伺服状态处显示红色的“伺服错误”。

解决方案：

- ① 切换到示教模式，检查示教器与控制柜、预约盒上的急停按钮是否按下，若按下则拔起来。
- ② 按下示教器的“清错”按钮，若示教器上方的“伺服错误”消失，则伺服报错清除，可以继续使用；
- ③ 若按下“清错”后依然报错，记录下伺服报错信息，即各轴报错代码；
- ④ 插一个 FAT32 格式的 U 盘到示教器上(FAT32 格式 U 盘的检查及制作方法请见“伺服未连接”一节)；
- ⑤ 进入“设置-系统设置”界面，点击“导出控制器日志”。
- ⑥ 将 U 盘内刚导出的“controllerLog(日期-时间)”打包压缩，；
- ⑦ 将压缩文件与伺服报错代码提交给厂商，由厂家分析原因；



注

伺服报警及处理方案详见附录

6.3.7 按下示教器的三位按压开关后无法使能

❖ **现象 1：**按下示教器的三位按压开关后提示“伺服未就绪”

解决方案：

按下示教器上的“伺服”按钮，或者点击示教器上方状态栏的伺服状态一栏，点击“伺服就绪”按钮，示教器上方的伺服状态显示闪烁的“伺服就绪”，此时在“示教模式”下按下三位按压开关即可使能。

❖ **现象 2：**

解决方案：

- ① 确定当前是否为“示教模式”，若不是，请旋转钥匙开关或点击上方状态栏的模式一栏。
- ② 查看控制柜内的伺服报警指示灯是否亮起，若有请清除伺服错误后，重启电柜
- ③ 若伺服驱动、示教器模式均正确，按下三位按压开关后依然不能使能，请检查示教器转接板，接线板上的公共端是否与+24V 串接，如图。

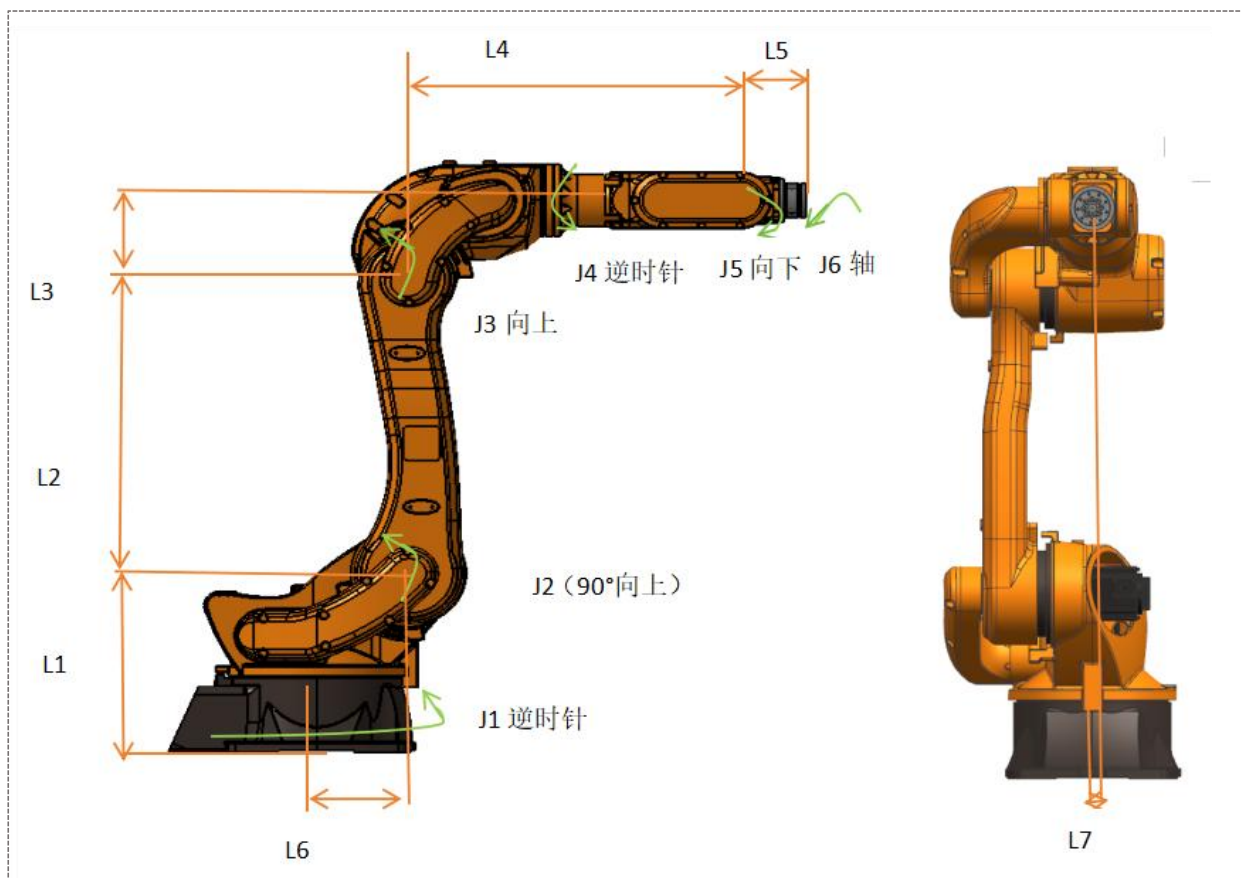


6.3.8 机器人 DH 参数填写

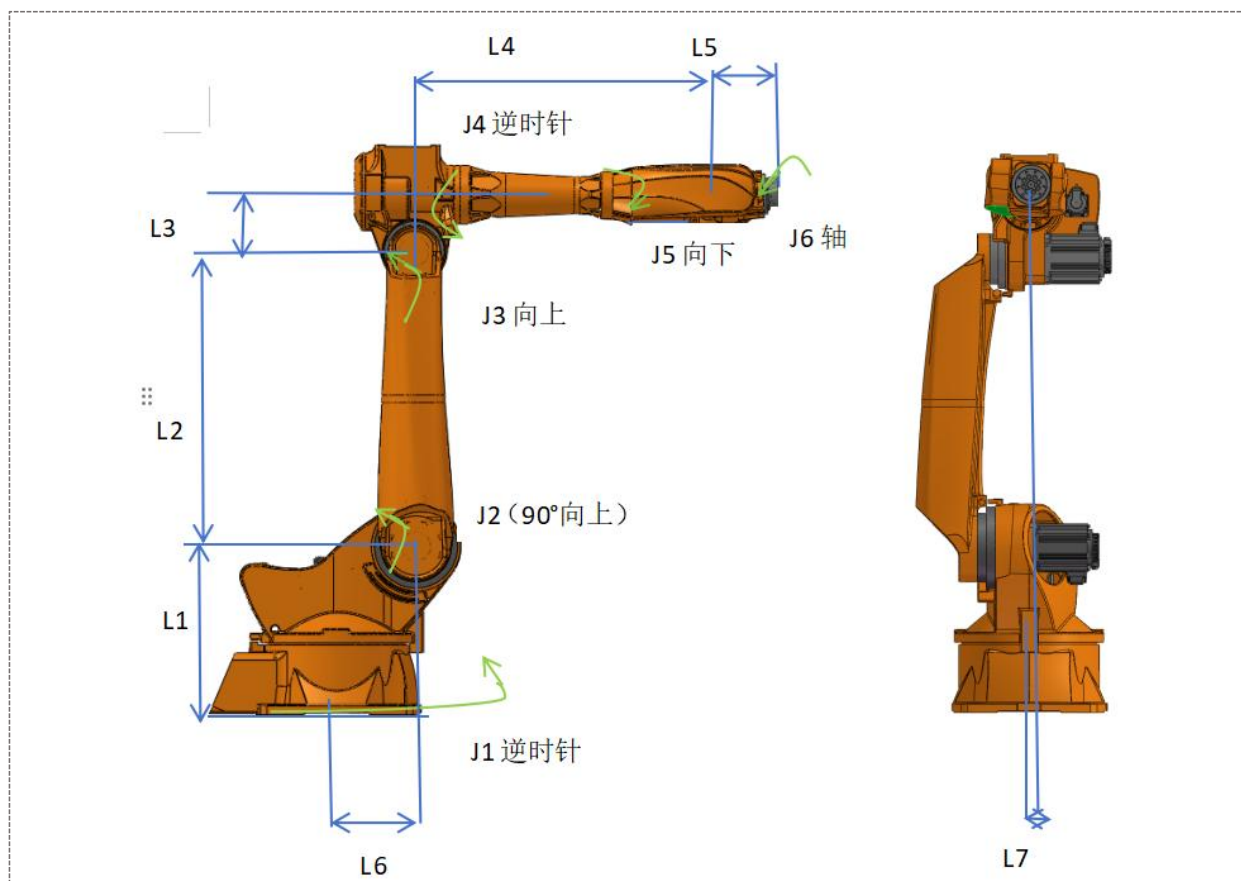
❖ 现象 1: 不知 DH 参数各参数意义

解决方案:

- ① 请按照下图所示将各个杆长对应的长度(毫米)填入即可。
- ② 请注意, 若 5 轴零点为垂直向下, 请在最后一项“五轴方向”处选择“垂直向下 90°”; 若 5 轴零点为水平向前, 请选择“水平 0°”。



● MR30-1700 / MR20-1800 DH 参数示意图



● MR25E-1840 / MR10L-2050 DH 参数示意图

6.3.9 点动直角坐标不对（不能走直线）

❖ **现象 1:** 手动操作机器人动 X 轴、Y 轴，走的不直，且示教两个点之后在两点间用直线指令运动走的也不直。

解决方案:

- ① 检查机器人零点是否正确
- ② 检查机器人各轴减速比是否正确
- ③ 检查方法：令各关节轴手动操作实际旋转 90 度，看示教器中的坐标值是否也旋转 90 度，若不是则该轴减速比不对，请联系厂家获取正确的减速比。
- ④ 检查机器人 DH 参数（包括耦合比）是否正确（联系厂家获取）
- ⑤ 检查机器人各轴方向是否正确（本体上有方向标签）
- ⑥ 若仍未能解决问题，请联系厂家。

❖ **现象 2:** 机器人 5 轴垂直向下时点动 X、Y、Z 轴走直线正常，改变姿态后走 X、Y、Z 轴走的不直。

解决方案:

- ① 检查机器人零点、减速比、DH 参数、关节方向。
- ② 检查 5 轴零点设置。若 5 轴零点为垂直向下，请在最后一项“五轴方向”处选择“垂直向下 90°”；若 5 轴零点为水平向前，请选择“水平 0°”。

- ③ 若仍未能解决问题，请联系厂家。

6.3.10 工具手标定结果不准确

- ❖ **现象 1:** 标定工具手后，选择该工具手并将该工具手尖端对准一个尖点，操作工具坐标系的 TA、TB、TC，发现工具手末端与尖点位置偏差很大。

解决方案：

- ① 检查机器人零点、减速比、DH 参数（包括耦合比）、关节方向。
- ② 检查 5 轴零点设置。若 5 轴零点为垂直向下，请在最后一项“五轴方向”处选择“垂直向下 90°”；若 5 轴零点为水平向前，请选择“水平 0°”。
- ③ 标定方法错误获标定点位不准确，使用系统自带的 20 点标定法重新标定。
- ④ 若标定过程中每一个点都标定精确，且上述参数都正确，请联系厂家解决。

6.3.11 系统 20 点标定的意义

- ❖ 机器人零点不准会导致机器人精度不准，此时需要对零点进行精确标定，20 点标定可以将零点补偿正确，并且使用工具手进行 20 点标定时会同时标定好工具手的末端相对法兰中心的偏差值(姿态不标)。
- ❖ 20 点标定只能补偿 3mm 以内的误差；机器人零点与实际零点相差过大也无法标定成功
- ❖ 20 点标定后点击计算，若显示标定结果误差过大，请重新标定。

6.3.12 不能画整圆

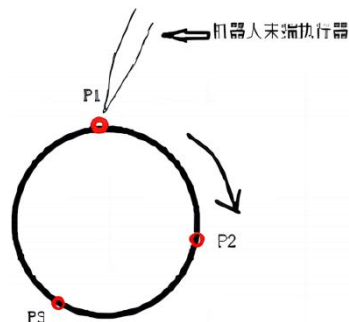
- ❖ **现象 1:** 机器人带焊枪，走整圆时姿态不变。

解决方案: 修改插入的 MOVCA 指令，将 SPIN 勾选上。

- ❖ **现象 2:** 画圆时走的完全不准

解决方案：

若要示教机器人行走一个完整的圆，移动命令是 MOVCA。指令插入前提，点击上方状态栏中的“工具”按钮，选中之前标定好的工具手；



插入步骤，共四条指令：

- ① 点击插入，点击坐标切换类，选择 SWITCHTOOL，选择之前标定好的工具手号；
- ② 移动到所要画的圆的任意一个点如图 P1，点击插入，点击运动控制类，选择 movj 或者 movl；

- ③ 再移动到所要画的圆的任意一个点如图 P2 (要不同于第 2 步中的点), 点击上方状态栏 中的“坐标系”按钮, 选中“工具”坐标系, 点击插入, 点击运动控制类, 选择 movca;
- ④ 再移动到所要画的圆的任意一个点如图 P3(要不同于 2,3 步中的点), 点击上方状态栏 中的“坐标系”按钮, 选中“工具”坐标系, 点击插入, 点击运动控制类, 选择 movca。

❖ **现象 3:** 已经按照现象 2 中的步骤编好程序, 但画圆还是不准。

解决方案:

请检查工具手是否准确。

检查方法: 找到一个圆锥固定在平面上, 令机器人末梢尖端对准该圆锥尖端, 切换坐标系到工具坐标系并切换到该工具手, 走 TA、TB、TC 三个姿态, 看走的是否准, 若有较大偏移, 请重新标定工具手, 建议使用 20 点标定。

6.3.13 运行程序速度太慢

❖ **现象 1:** 在运行模式下运行程序, 机器人走的很慢。

解决方案:

- ① 程序的运行速度=指令速度×状态栏速度;
- ② 请检查程序中的指令速度是否很低, 将需要的指令速度调大;
- ③ 请检查上方状态栏中的速度百分比是否很低, 若是, 则在运行模式中程序开始前, 按示教器上的“V+”按钮将速度调大;
- ④ 若以上都检查后还是很慢, 请检查“设置-机器人参数”中的关节参数界面与笛卡尔参数界面中, 加减速度相对于最大速度的倍数, 若很低则调大, 可以设置成 4-8 倍。

6.3.14 远程模式运行速度太快

❖ **现象 1:** 远程模式时程序的运行速度太快。

解决方案:

参考 6.3.13 进行设置设置

- ① 远程模式的运行速度=指令速度×状态栏速度
- ② 远程模式时的状态栏速度在“设置-远程程序设置”界面



6.3.15 如何导入导出文件

包含但不限于 版本升级与文件上传、时间设置、IP 设置、导出/导入程序、一键备份系统、修改示教器配置、导出/导入控制器配置、导出日志、自动备份与恢复的设置方法。（详见 5.3 控制器-系统设置）

6.3.16 示教器的 IP 设置界面中本机 IP 为空

❖ **现象 1：**“设置-系统设置-IP 设置”中的示教器 IP 为空。

解决方案：

- ① 通过电脑连接控制器或者用键盘调试示教器；
- ② 输入指令“cd 空格/etc/network”，回车，“cp 空格 interfaces_bak 空格 interfaces”，回车，“vi 空格 interfaces”，回车；
- ③ 在新弹出的界面中，按键盘的“INS”按键，修改其中的 IP 为 192.168.1.235 ，之后按下“ESC”按键，输入“:wq”，回车，重启示教器。

6.3.17 更换 LOGO、开机图、程序启动图

❖ **更换 LOGO (左上角图标)：**

操作步骤：

- ① 准备一个 logo 图片文件，要求：145*60 像素，png 格式，命名为 Logo.png (注意大小写)；
- ② 将图片文件压缩为一个.zip 格式压缩包如 logo.zip；
- ③ 将.zip 压缩包放在 U 盘根目录下，插在示教器上，升级该文件。

❖ **更换开机图片 (通电及走进度条的两张图)：**

操作步骤：

- ① 准备两张图片，htq_logo.bmp 、htq_logo_sys.bmp，分辨率均为 800*600，建议使用 24 位色；
- ② 将两张图片压缩为一个.zip 压缩包，如 open.zip；
- ③ 将.zip 压缩包放在 U 盘根目录下，插在示教器上，升级该文件；
- ④ 重启的同时，按住示教器左边一排从上往下数第二个按钮和 START、STOP 这三个按钮，带示教器上出现四行字，其中第四行为红色字“please manual restart your system”字样，断电重启示教器。

❖ **更换程序启动图片：**

(StartImage.png 为走完进度条后的一张图， SoftUpdatingBackground.png 为升级程序时的背景图)

- ① 准备两张图片，分辨率均为 800*600，png 格式，分别命名为 StartImage.png 、 SoftUpdatingBackground.png(注意大小写)，其中后者为升级程序时的背景图片；
- ② 将两个文件压缩为一个.zip 压缩包，如 background.zip；
- ③ 将.zip 压缩包放在 U 盘根目录下，插在示教器上，升级该文件。

七、维护与保养



警告

必须在机器人断电之后才能进行机器人维护行为！

7.1 维护项目

7.1.1 日常维护项目

工业机器人在恶劣的工作条件下运行，即便设计时进行完善的设计规范，也必须定期进行常规检查和预防性维护保养。在日常运转系统时，应就下列项目进行维护检修。

序号	项目	检修方式
1	渗油检查	检查是否有油份从机器人产品中渗透出来，有的话请擦拭干净
2	振动、异响、电机发热	检查各传动机构是否有振动及异常噪音，电机温度是否异常高
3	定位精度检查	检查是否与上次的示教位置偏离，停止位置是否出现偏差。
4	控制柜风冷检查	检查控制柜后侧风扇是否通风顺畅，有无异响。
5	外围线缆固定件检查	是否完整齐全，有无磨损,有无锈蚀。
6	外围电气附件检查	检查机器人外部线路连接是否正常，有无破损，按钮是否正常。
7	警告的检查	确认在示教器警告画面上有无出现警告，如有，请参照报警代码列表处理。
8	操作机清洁	每日清洁操作机表面污垢

7.1.2 定期检修项目

以规定的运转周期或运转累计时间为大致间隔标准进行检修和维修。执行定期维护步骤，能够保持机器人的最佳性能，定期检修及维修可由用户按照下表自行操作。

检修周期	项目	检修方式
1 个月内 首次和每 3 个月	控制装置通气口的清洁	控制装置的通气口上粘附大量灰尘时，应将其清除掉
每 3 个月	外伤，油漆脱落的确认	请确认机器人是否有由于跟外围设备发生干涉而产生的外伤或者油漆脱落。如果有发生干涉的情况，要排除原因。另外，

		如果由于干涉产生的损坏比较大以至于影响使用的时候，需要对相应部件进行更换。
每 3 个月	电缆保护套损坏的确认	请确认机构部内电缆的电缆保护套是否有孔或者撕破等的损坏。有损坏的时候，需要对电缆保护套进行更换。如果是与外围设备等的接触导致电缆保护套的损坏的情况，要排除原因。
每 3 个月	沾水的确认	请检查机器人上是否溅上水或者切削的油液体。溅上水或者切削油的时候，要排除原因，擦掉液体。
3 个月内 首次和每 1 年	示教器、控制柜连接电缆、机器人连接电缆有无损坏的确认	请检查示教器、控制柜连接电缆、机器人连接电缆是否过度扭曲，有无损伤。有损坏的时候，对该电缆进行更换
3 个月内 首次和每 1 年	机器人内电缆（可动部分）的损坏的确认	请观察机器人电缆的可动部分，检查电缆的包覆有无损伤，是否发生局部弯曲或扭曲。
3 个月内 首次和每 1 年	末端执行器（机械手）电缆的损坏的确认	请检查末端执行器电缆是否过度扭曲，有无损伤。有损坏的时候，对该电缆进行更换。
3 个月内 首次和每 1 年	各轴电机的连接器，其他的外露连接器的松动的确认	请检查各轴电机的连接器和其他的外露的连接器是否松动。
3 个月内 首次和每 1 年	末端执行器安装螺栓的紧固	请拧紧末端执行器安装螺栓。
3 个月内 首次和每 1 年	外部主要螺栓的紧固	请紧固机器人安装螺栓、检修等松脱的螺栓和露出在机器人外部的螺栓。螺栓的拧紧力矩，请参照附录 A 螺钉拧紧扭矩表。有的螺栓上涂敷有防松接合剂。在用建议拧紧力矩以上的力矩紧固时，恐会导致防松接合剂剥落，所以务必使用建议拧紧力矩加以紧固。
3 个月内 首次和每 1 年	机械式制动器的确认	请确认机械式制动器是否有外伤、变形等碰撞的痕迹，制动器固定螺栓是否有松动。
3 个月内 首次和每 1 年	飞溅，切削屑，灰尘等的清洁	请检查机器人本体是否有飞溅，切削屑，灰尘等的附着或者堆积。有堆积物的时候清洁。机器人的可动部分（各关节、

1 年		平衡缸杆、平衡缸前/后支持部、电缆保护套) 特别注意清洁。
3 个月内 首次和每 1 年	冷却用风扇的动作确认	(把冷却用风扇安装到各轴电机上的时候) 请确认冷却用风扇是否正常工作。冷却用风扇不动作的时候进行更换
每 1 年	机器人本体电池的更换	请对机器人本体电池进行更换
每 1 年	各轴减速机的润滑油更换	请对各轴减速机的润滑油进行更换
每 4 年	机器人内部电缆的更换	请对机器人内部电缆进行更换。关于更换方法, 请向我司咨询

7.2 维护流程

7.2.1 清洁机器人

为保证机器人能够长期运转, 每运行 3 个月机器人应定期清洁。

步骤如下:

- ① 调整机器人到校准状态。
- ② 为预防危险发生, 关闭连接到机器人的电源、液压源及气压源。
- ③ 采用真空吸尘器清洁操作机, 或者采用布擦拭。
- ④ 清晰操作机底座和手臂。
- ⑤ 如果机械手有油脂等保护, 按要求去除 (应避免使用塑料保护)。
- ⑥ 为防止产生静电, 必须使用浸湿或潮湿的抹布擦拭非导电表面, 如喷涂设备、软管等。请勿使用干布。
- ⑦ 确保所有安全条件满足后, 进行操作机后续工作。



警告

- 禁止采用水射流在操作机上, 特别是接头、密封件或线缆出入口;
- 禁止采用压缩空气对机器人清洁;
- 禁止拆除任何机器人保护装置;
- 禁止采用溶剂清洁机器人;

7.2.2 电柜维护

❖ 断电检查:

- ① 示教器清洁, 关机后用抹布沾少量清洗液对示教器和示教器与电柜之前的连接线进行清洁。
- ② 风扇进风口/出风口清洁。清洁时使用除尘刷, 并用吸尘器吸去刷下的灰尘。请勿用吸尘器直接清洁各部件, 否则会导致静电放电, 进而损坏部件, 进出风口过滤布 500H 小时需更换一次。
- ③ 关机后, 打开控制柜门, 用气枪除尘, 注意气量不要太大。

④ 关机后带上防静电手环，用手指以轻微力触碰电柜内各元器件，查看是否有松动。

❖ 通电检查：

- ① 测量机器人进线电压和电源模块电压，参考值分别为 $380\pm 10\%$ 、 $24V\pm 10\%$ 。
- ② 开机后，需对示教器及电柜上各个按钮进行功能试验，确保使能、急停都起作用，确保触屏准确良好。
- ③ 确保散热风扇都运转正常。

7.2.3 检修电缆

为保证机器人能够长期运转，每运行 6 个月，应检查一次机器人线缆。

❖ 检修外部线缆

检修步骤：

- ① 调整机器人至合适的姿态。
- ② 为预防危险发生，关闭连接到操作机的电源、液压源及气压源。
- ③ 采用肉眼观察所有外部线缆，是否有磨损或损坏。
- ④ 检查所有电缆连接器是否完好。
- ⑤ 检查所有支架和束缚带是否完好的固定在操作机上。
- ⑥ 检查线缆与支架固定处是否有磨损或损坏。
- ⑦ 如有裂纹、磨损或损坏，应及时联系本公司进行更换。



● MR30-1700 / MR20-1800
机器人线缆布局示意图



MR25E-1840 / MR10L-2050

● 机器人线缆布局示意图

❖ 检修底座内部线缆

检修步骤：

- ① 拆卸电器安装板，抽出底座内部线缆。
- ② 检查支架是否将线缆完好的固定在操作机上。
- ③ 检查线缆与支架固定处是否有磨损或损坏。
- ④ 检查内部线缆是否有磨损或损坏。
- ⑤ 如有裂纹、磨损或损坏，应及时联系本公司进行更换。
- ⑥ 检查内部线缆表面润滑脂是否消失。
- ⑦ 如线缆表面润滑脂消失，应及时补充。
- ⑧ 将线缆装入底座内部，保持睡“U”型。
- ⑨ 安装电器安装板，电器安装板与底座铸件结合面涂抹密封胶。

❖ 检修肘部内部线缆

检修步骤：

- ① 拆卸肘部线缆固定板。
- ② 将线缆抽出，检查线缆与固定板连接是否可靠。
- ③ 检查线缆与支架固定处是否有磨损或损坏。

- ④ 检查内部线缆是否有磨损或损坏。
- ⑤ 如有裂纹、磨损或损坏，应及时联系本公司进行更换。
- ⑥ 检查内部线缆表面润滑脂是否消失。
- ⑦ 如线缆表面润滑脂消失，应及时补充。
- ⑧ 将线缆装入肘部内部。
- ⑨ 安装线缆固定板。

❖ 检修腕部内部线缆

检修步骤：

- ① 拆卸盖板
- ② 检查线缆与硅胶护线套固定处是否有磨损或损坏。
- ③ 检查内部线缆是否有磨损或损坏。
- ④ 如有裂纹、磨损或损坏，应及时联系本公司进行更换。
- ⑤ 安装盖板，盖板与小臂结合面涂抹密封胶。

7.2.4 更换电池



提醒

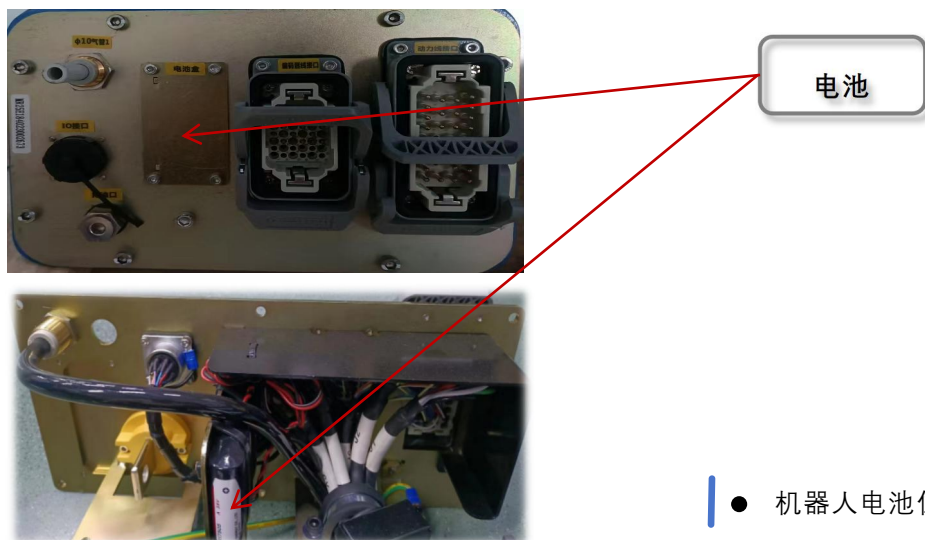
电池更换过程中应保持控制柜不断电，若控制柜断电，机器人位置信息将丢失，更换电池后需进行零点校准。

机器人各轴的位置数据，通过后备电池保存。

电池每过 1 年应进行定期更换。此外，后备电池的电压下降报警显示时，也应更换电池

电池更换步骤：

- ① 电池更换时，为预防危险，请按下急停按钮。
- ② 拆下电池盒的盖子。
- ③ 从电池盒中取出用旧的电池。
- ④ 将新电池装入电池盒中。注意不要弄错电池的正负极性。
- ⑤ 安装电池盒盖。



● 机器人电池位置示意图

7.2.5 更换同步带

- ① 调整操作机至合适姿态，切断控制装置电源；
- ② 拆开盖板，松开电机组件螺钉；
- ③ 更换同步带；
- ④ 采用规定力矩安装电机座螺钉；
- ⑤ 安装盖板，进行操作机校准工作。

7.2.6 检查主要固定螺栓

- ① 将机械手固定于基础上的紧固螺钉和固定夹必须保持清洁，不可接触水、酸碱溶液等腐蚀性液体。这样可避免紧固件腐蚀；
- ② 螺钉松动时，使用力矩扳手以适当的力矩拧紧；

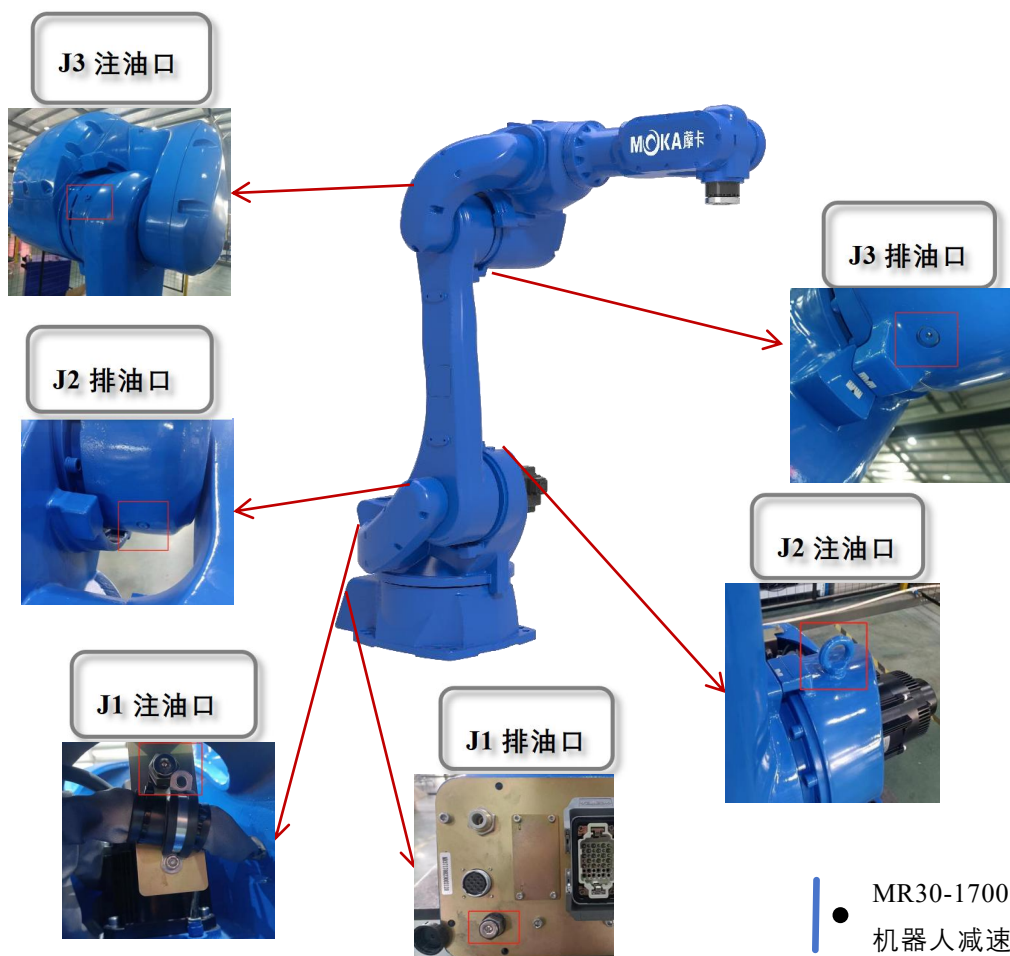
7.2.7 机器人润滑

本系列机器人 J1 轴至 J6 轴减速器每运行时间累计 11520 小时或 3 年（以较短时间为准），需要更换内部润滑脂。



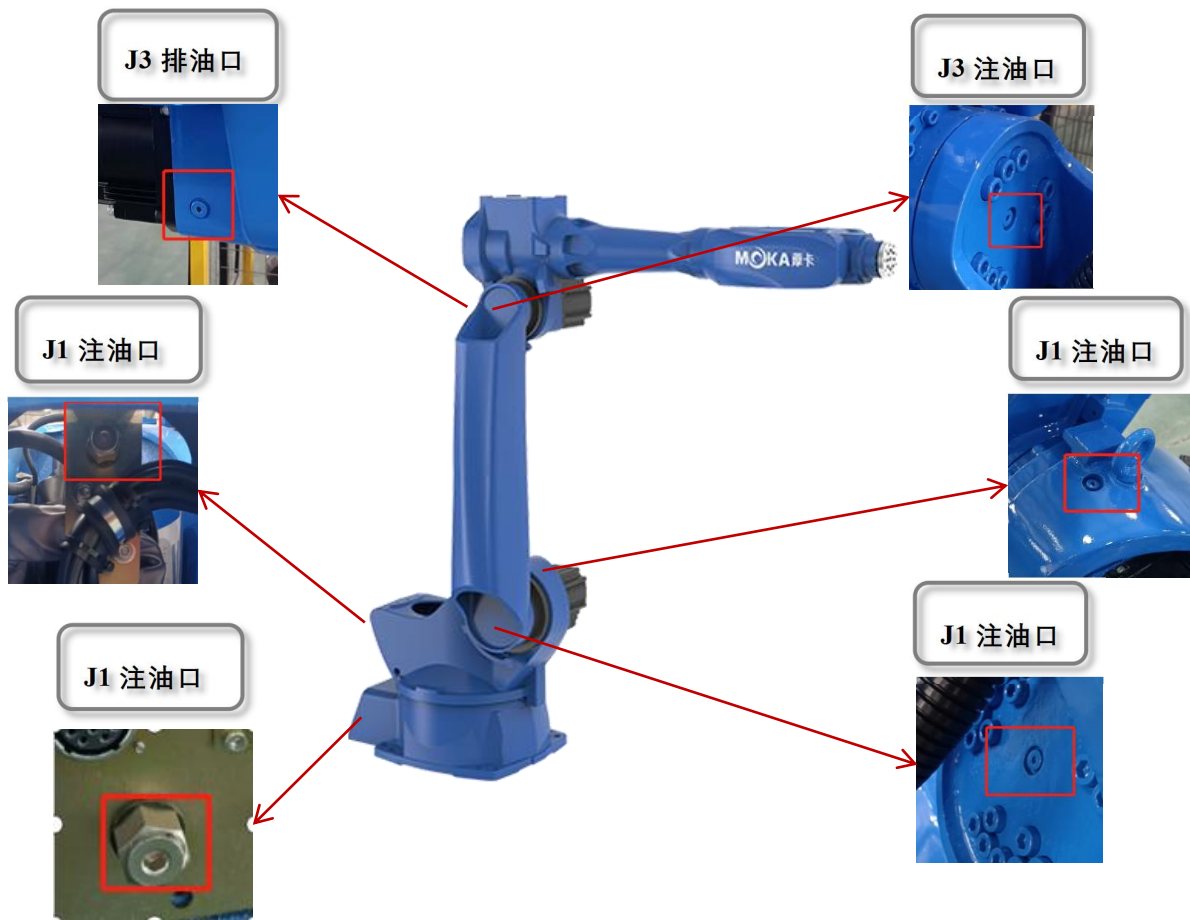
警告

- 减速器油温可能高于 90°，待冷却后更换。
- 小心缓慢打开排油口防止油飞溅。
- 戴手套防止过敏反应。



MR30-1700 / MR20-1800

● 机器人减速机注油口与排油口



MR25E-1840 / MR10L-2050
● 机器人减速机注油口与排油口

7.2.8 检查各轴制动器

在操作过程中,每个轴电机制动器都会正常磨损。为确定制动器是否正常工作,此时必须进行测试。

测试方法: 按照以下所述检查每个轴马达的制动器。

- ① 运行机械手轴至相应位置,该位置机械手臂总重及所有负载量达到最大值 (最大静态负载);
- ② 马达断电;
- ③ 检查所有轴是否维持在原位。

如马达断电时机械手仍没有改变位置,则制动力矩足够。还可手动移动机械手,检查是否还需要进一步保护措施。当移动机器人紧急停止时,制动器会帮助停止,因此可能会产生磨损。所以,在机器使用寿命期间需要反复测试,以检验机器是否维持着原来的能力。

附录

附录一 螺钉强度及螺钉拧紧扭矩表

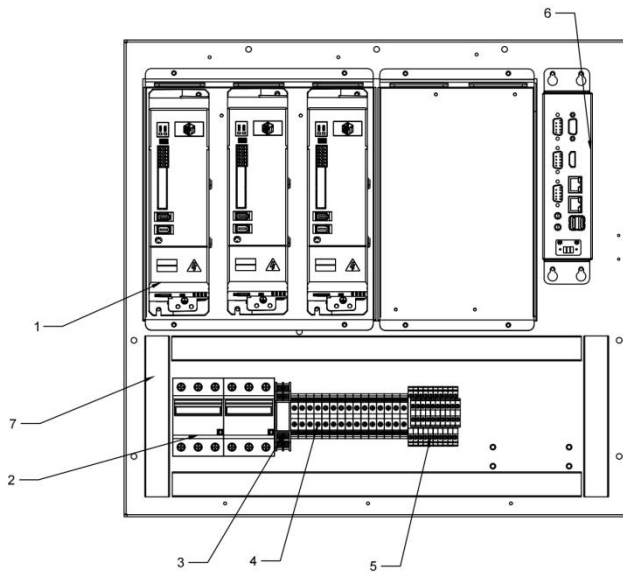
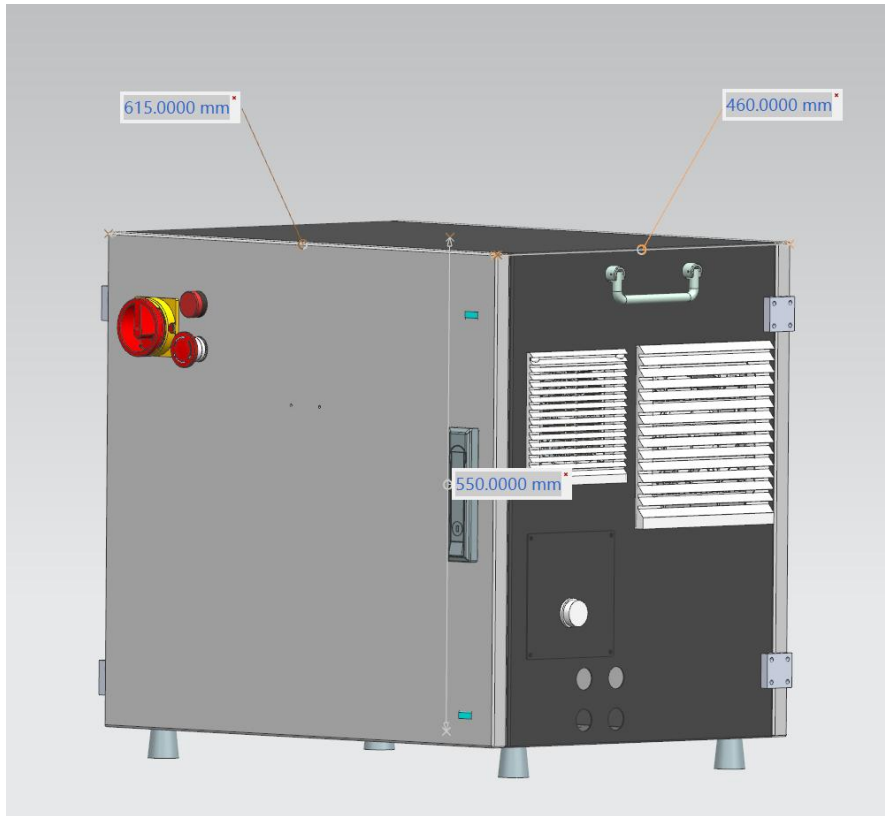
	M3	M3.5	M4	M5	M6	M7	M8	M10	M12
螺栓强度等级	扭矩 T(N·M)								
3.6 级	0.3	0.5	0.8	1.6	2.7	4.6	6.6	13	23
4.6 级	0.4	0.7	1.0	2.0	3.4	5.7	8.3	16	29
4.8 级	0.6	0.9	1.4	2.8	4.7	7.9	11	23	39
5.6 级	0.5	0.8	1.2	2.5	4.3	7.1	10	20	36
5.8 级	0.7	1.1	1.7	3.4	5.8	9.7	14	28	48
6.8 级	0.8	1.3	1.9	3.9	6.7	11.2	16	32	56
8.8 级	1.1	1.7	2.6	5.2	8.8	15	21	42	74
9.8 级	1.2	1.9	2.9	5.8	9.9	17	24	48	83
10.9 级	1.6	2.5	3.7	7.4	13	21	31	61	106
12.9 级	1.8	2.9	4.3	8.7	15	25	36	71	124
公差	±0.1	±0.1	±0.2	±0.2	±0.5	±0.5	±1	±1	±2

附录二 建议备件清单

机型	序号	物料码	名称	数量
MR30-1700 / MR20-1800	1	01.02.0140	同步带轮-AT5	1
	2	01.02.0046	4 轴大齿轮	1
	3	01.02.0047	4 轴小齿轮	1
	4	01.05.01.0068	5.0KW QN 电机	1
	5	01.05.01.0124	5.0KW QN 电机 加长	1
	6	01.05.01.0069	2.0KW QN 电机	1
	7	01.05.04.0025	0.55KW WG 电机	1
	8	01.05.04.0026	0.55KW WG 电机 高柔 750mm	1
	9	01.01.12.065	机器人电池 (码垛 2 只/台; 其他三台)	3

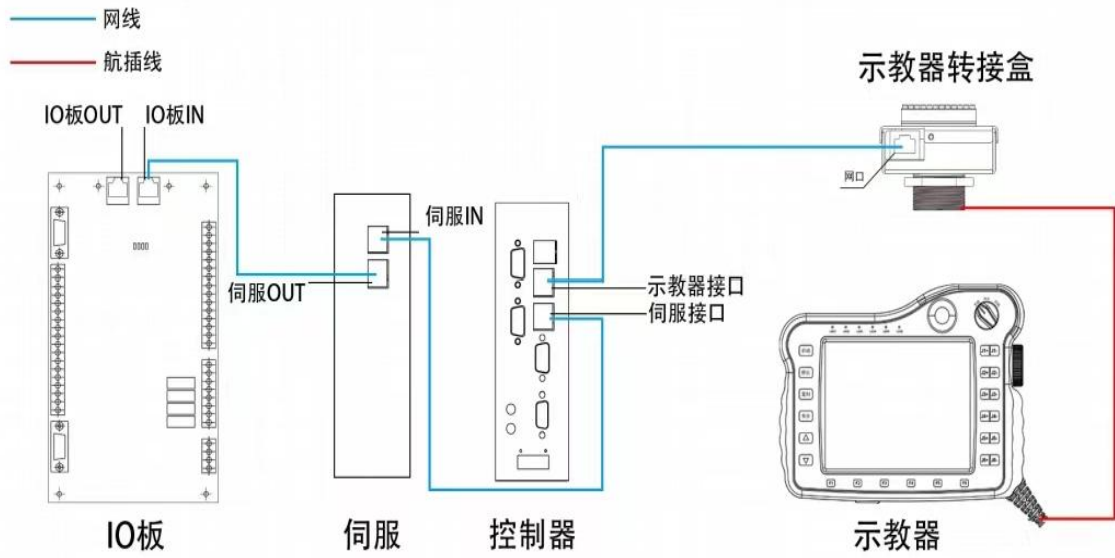
机型	序号	物料码	名称	数量
MR25E-1840 / MR10L-2050	1	01.02.0074	电机带轮 (J5 轴)	1
	2	01.02.0075	大带轮 (J4 轴)	1
	3	01.02.0076	小带轮 (J4 轴)	1
	4	01.05.01.0068	5.0KW QN 电机	1
	5	01.05.01.099	2.0KW QN 电机 磁改光	1
	6	01.05.01.0094	0.4KW QN 电机 高柔 750mm	1
	7	01.05.06.0034	0.4KW QN 电机	1
	8	01.01.12.065	机器人电池 (码垛 2 只/台; 其他三台)	3

附录三 控制柜示意图及电气排版

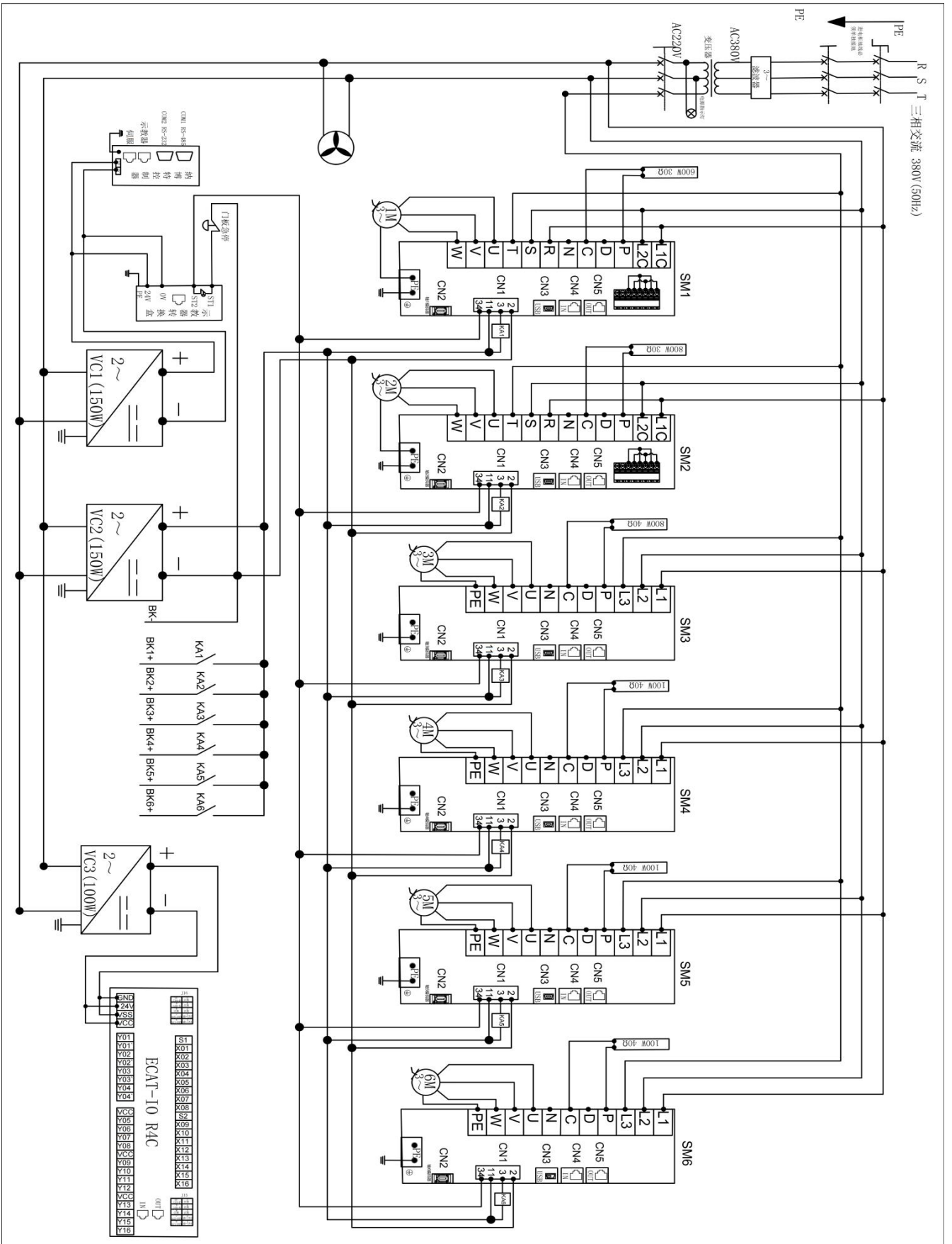


电柜内主板电气排版	
1	伺服驱动器
2	断路器
3	继电器
4	UK6N接线端子
5	双层接线端子
6	控制器
7	线槽

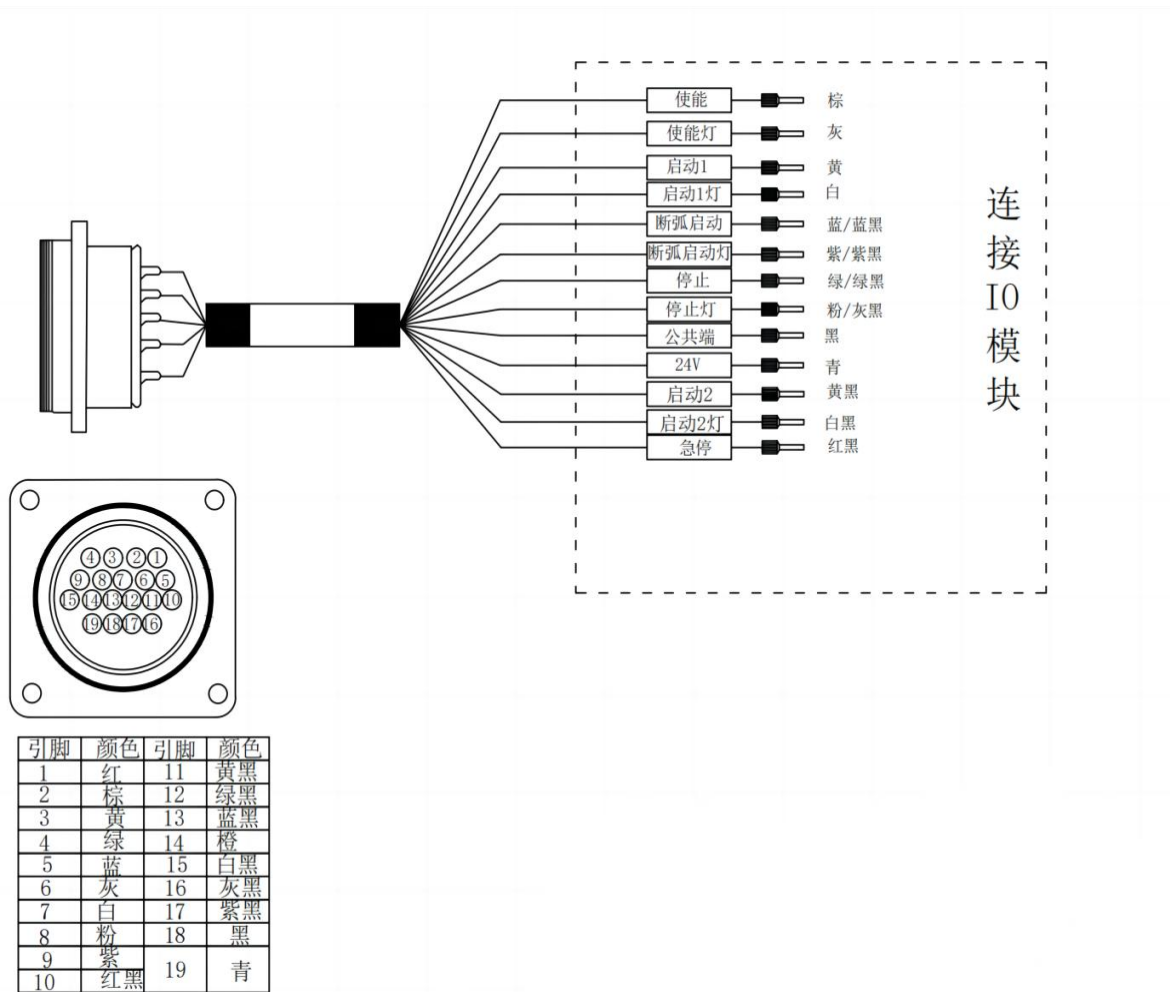
附录四 网线连接示意图（蓝色为网线）



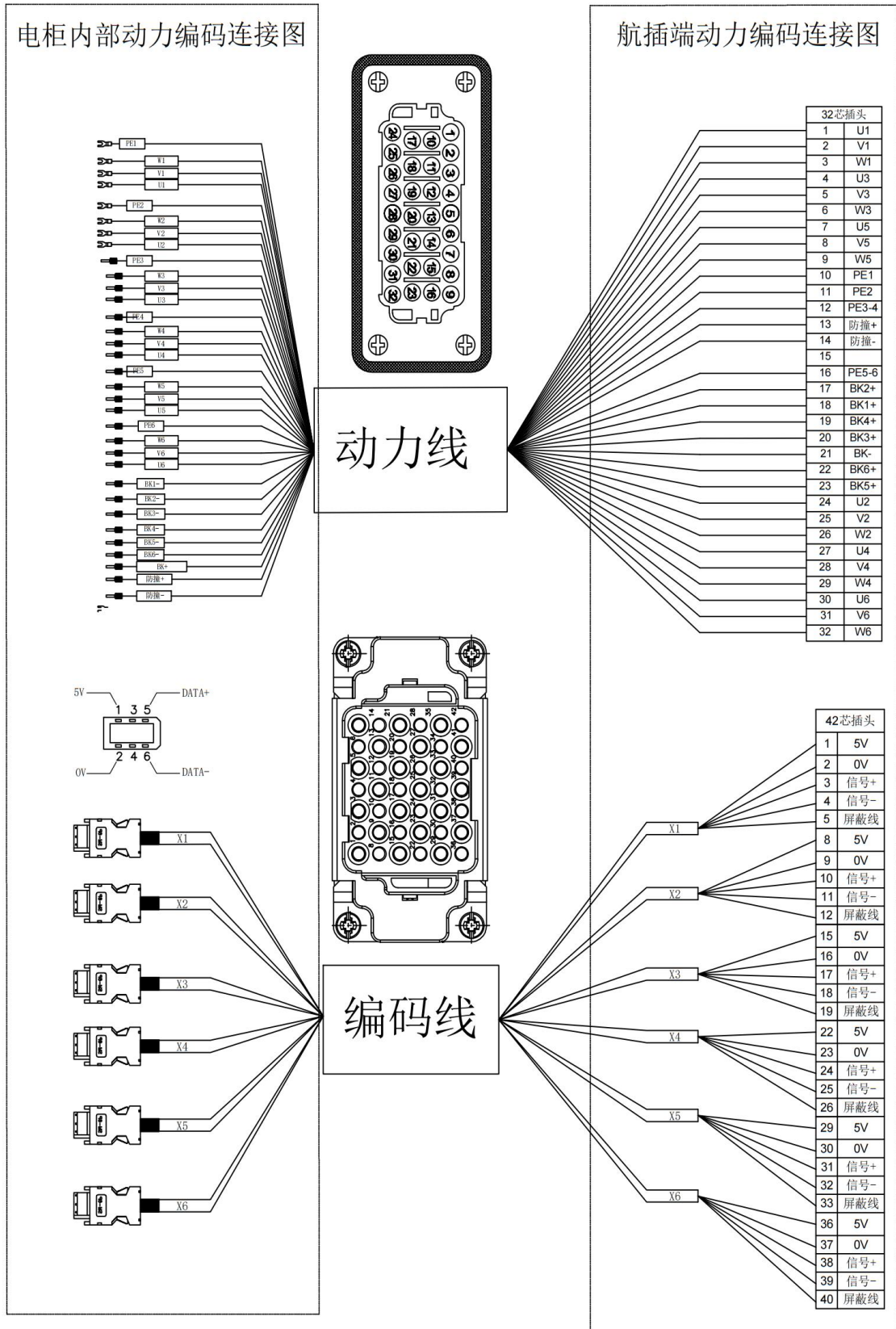
附录五 控制柜电气原理图



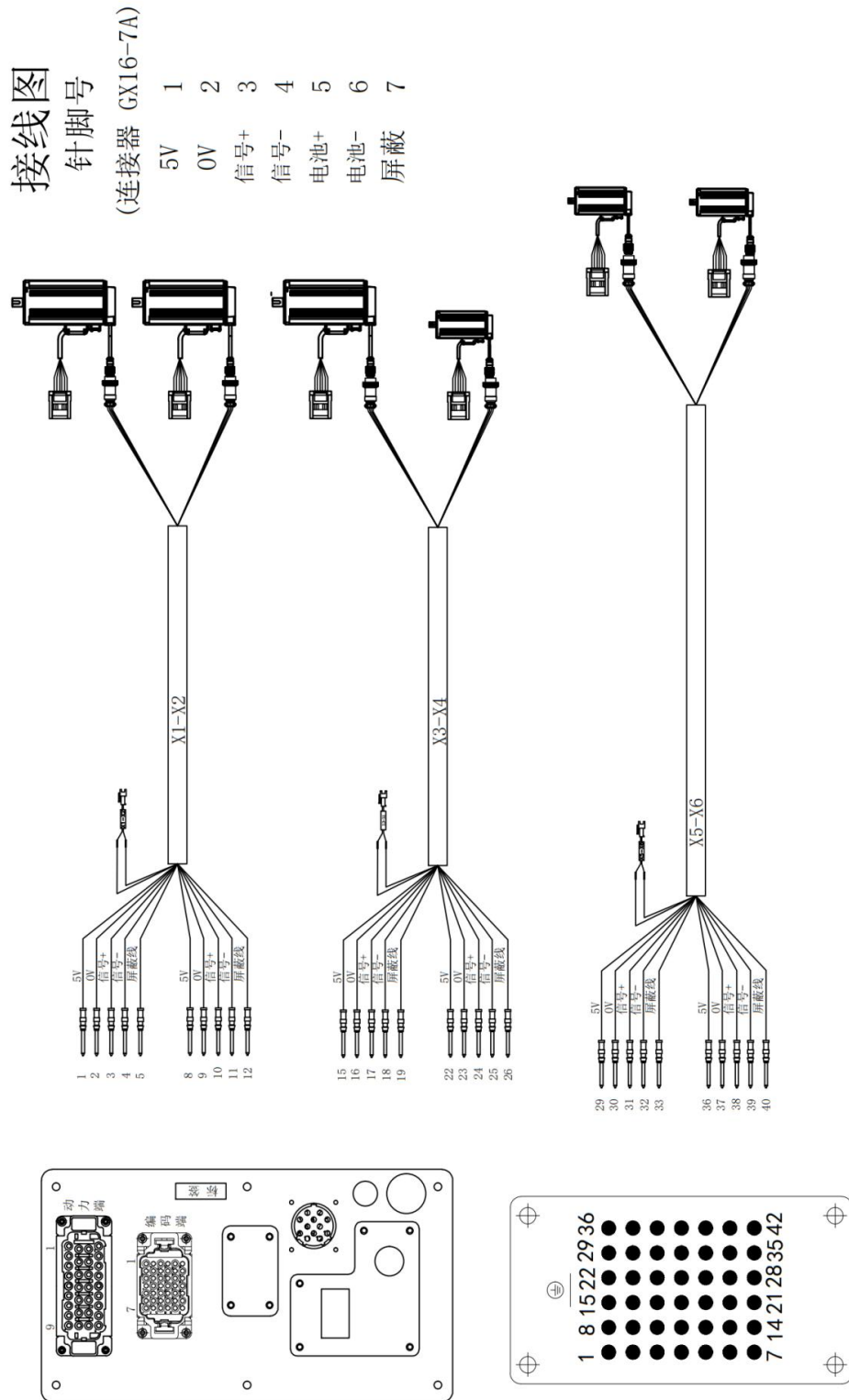
附录六 预约盒与控制柜 IO 接口示意图 (选配)



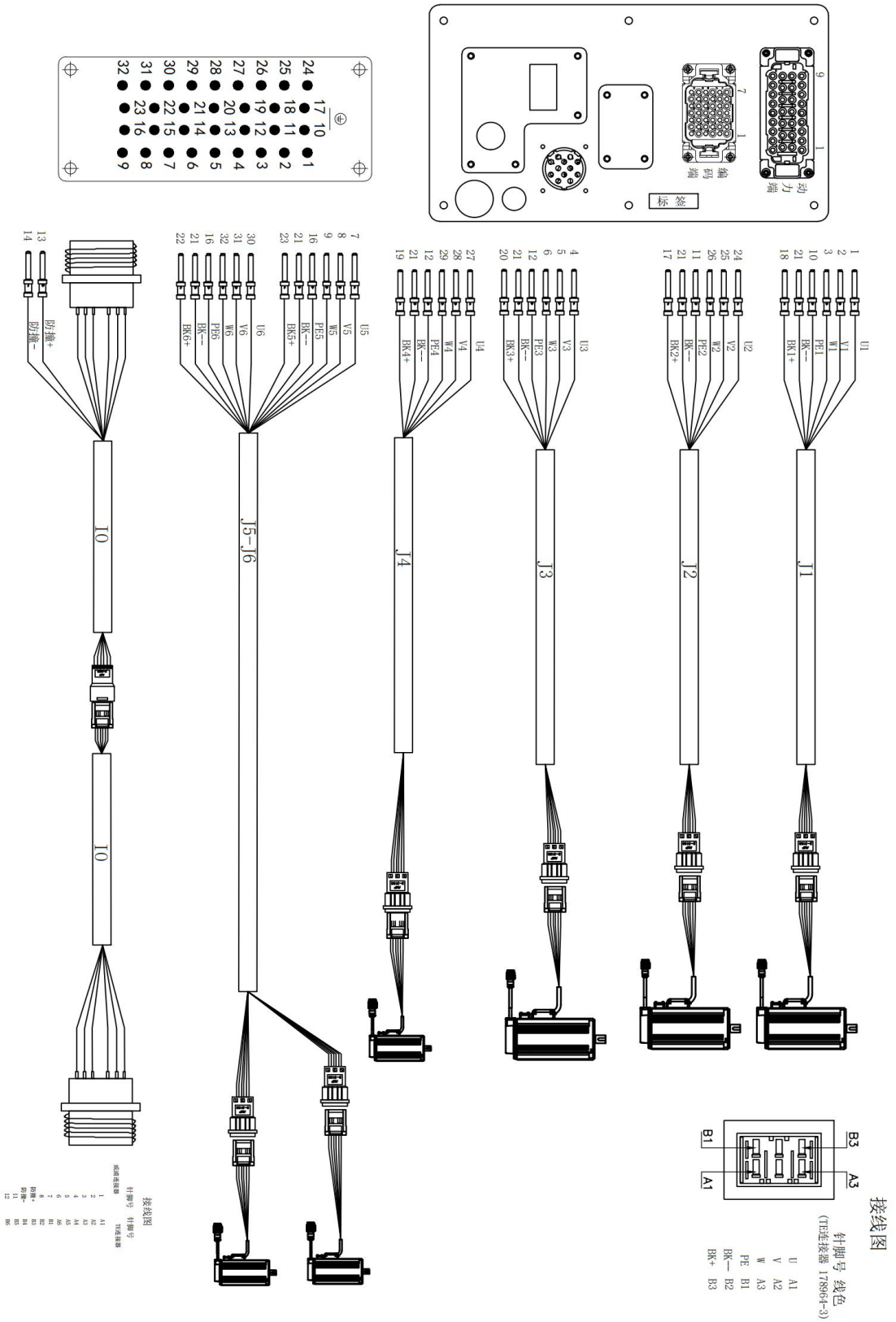
附录七 动力线、编码线连接示意图



附录八 本体侧编码线示意图



附录九 本体侧动力线示意图



附录十 驱动器参数说明及报警处理意见

❖ 摩通驱动

◆ 一、参数说明

PE01 0x2E01 驱动器机型；
 PE02 0x2E02 伺服电机代码，电机与代码必须匹配；
 PE03 0x2E03 参数管理，输入 100，等待一分钟后重启，驱动器恢复出厂设置，参数初始化；
 PE05 0x2E05 最大转速阈值 0~6000rpm；
 PE08 0x2E08 电机方向逻辑；
 PE09 0x2E09 编码器类型设置-个位：编码器类型 0：增量型 1：多圈绝对值型 2：单圈绝对值型；
 PE11 0x2E0B 伺服收到 Servo On 指令至抱闸 On 的延迟时间（100~500ms）现默认改为 400；
 PE12 0x2E0C 伺服收到 Servo Off 指令至电机不通电的延迟时间（1~1000ms）现默认改为 400；
 PE17 0x2E11 使能 0：Servo OFF, 1：Servo ON 1 0；
 PE18 0x2E12 外部急停屏蔽 0：外部急停屏蔽 1：外部急停有效；
 PE18 写 0，不会进行联动报警，示教器上面不出现 FF18 报警字样（FF18 表明当前模块无异常，但其他模块有异常）；
 PE20 0x2E14 速度刚性系数 关联调整速度增益 50~500%；
 PE21 0x2E15 速度环增益 越大则响应越快，过大会引起震动；
 PE22 0x2E16 速度环积分时间常数，越大积分作用越强，速度跟踪能力越强；
 PE23 0x2E17 位置环增，越大则位置跟踪越快，过大会引起震动（6 个关节必须相同）；
 PE24 0x2E18 第 2 速度环增益越大则响应越快，过大会引起震动；
 PE25 0x2E19 第 2 速度环积分时间常数，越小积分作用越强，速度跟踪能力越强 0~500；
 PE26 0x2E1A 第 2 位置环增益（与 PE23 相同）越大则位置跟踪越快，过大会引起震动；
 PE27 0x2E1B 转矩速度功能开关，改成 100，开启二段增益；
 PE28 0x2E1C 速度前馈增益，增大可减小稳态位置偏差，过大会导致超调；
 PE29 0x2E1D 速度前馈平滑滤波常数，平滑速度前馈量，与速度前馈增益协同调节；
 PE30 0x2E1E 阻尼系数 位置环阻尼系数 50~500 1 100；
 PE31 0x2E1F DI1 功能设置（默认 000006：急停），PE32 0x2E20 DI2 功能设置；
 PE33 0x2E21 DI3 功能设置，PE34 0x2E22 DI4 功能设置(EMG)；
 PE37 0x2E25 DI 端子滤波时间 0~32ms 1 5；
 PE38 0x2E26 电子齿轮选择；
 PE41 0x2E29 移动平均滤波常数 0~1024(x0.25ms) 1 0（6 个关节必须保持一致）；
 PE49 0x2E31 位置偏差限制 0.1~50.0 圈 0.1 10.0 ■；
 PE50 0x2E32 EtherCAT 通讯周期（6 个关节必须保持一致。纳博特设置为 4，宝元设置为 8）；
 PE51 0x2E33 象限凸起 CCW 方向补偿值，PE52 0x2E34 象限凸起 CW 方向补偿值；
 PE53 0x2E35 象限凸起补偿延时 0~1000ms，PE54 0x2E36 象限凸起补偿滤波 0~100ms；
 PE55 0x2E37 重力补偿值 0~1000‰，PE56 0x2E38 重力补偿极性 0：CCW 1：CW；
 PE57 0x2E39 陷波器频率 10-5000 Hz；
 PE58 0x2E3A 陷波器深度 0~20，PE59 0x2E3B 陷波器增益 0~500%；
 PE71 0x2E47 自适应刚性 0~300（有重力或者负载情况的使能过程出现点头现象，适当加大）；
 PE72 0x2E48 第一组增益速度拐点 0~6000rpm 1 6000（配合 PE27=100 使用）；
 PE73 0x2E49 第二组增益速度拐点 0~6000 rpm 1 6000（配合 PE27=100 使用）；
 PE92 0x2E5C 功能密码 E5DA:清除编码器多圈值，重启生效。

◆ 二、驱动报警代码及处理意见

(一) Er- 001 急停报警；

①控制器接入驱动器外部 EMG 急停端口；

EMG 功能生效条件：PE-18 设置成 1，PE-31 和 PE-34 设置成 06，控制系统发出急停指令信号，驱动器执行指令急停报警。

②控制器未接入驱动器 EMG 急停端口；
查看驱动参数 PE-18 值是否是 0，PE-18 设置成 1，PE-37 设置成 0，PE-31 到 34 设置 0。

(二) Er-002 轴 1 过流报警；Er-003 为轴 2 过流报警

- ①电机代码 (PE-02,PF-02) 错误；
核对电机代码，如果不知道的电机代码是多少，请联系我司技术人员。
- ②轴 1 的编码器线是否接到轴 2 的编码器端口上；
检查编码器线是否插错端口，编码器端口 (ECD1) 必需对应轴 1 的动力线 (UVW) 端口匹配接线。
- ③电机或动力线 (UVW) 三相出现短路；
使用万用表测量 U 相与 V 相，U 相与 W 相，V 相与 W 相两两之间电阻是否相等，如果阻值相差 20%以内，继续使用万用表测量 (UVW) 三相与地线电阻是否为无穷大，以上确认无异常后仍然出现报警，需更换驱动器。
- ④上电报过流；
检查动力线和编码器线是否破损或接触不良，如果没有需更换驱动器。

(三) Er-004 外部母线断开

- ①驱动器模块之间通信异常；
检查驱动器顶部黑色的 (IBUS) 线是否松动，或端子破损导致接触不良，重新插拔或更换 (IBUS) 线。
- ②未接制动电阻；
查看 d0-16(母线当前电压)、查看 d0-17(电机使能后历史最低电压) d0-18(电机使能后历史最高电压)，当母线最高电压达到 390V 时，需接入制动电阻。
- ③母线电压达到 395V；
需检查输入电压是否在合理范围内 (187V 至 242V) 制动电阻未接入、规格不合适、损坏导致有接入制动电阻最高电压达到 395V 驱动器电源模块制动功能失效，需更换驱动器。

(四) Er-005 轴 1 过载；Er-006 轴 2 过载

- ①刹车未打开；
检查外部 24V 开关电源及接线是否正常，如果接线正常，上使能抱闸还是未打开，万用表测量 B+ 和 B- 之间的电压为 24V，请更换电机；在未上使能的时候用万用表测量 B+ 和 B- 之间的电压为 24V，需更换驱动器。
- ②电机代码错误；
核对电机代码，如果不知道的电机代码是多少，请联系我司技术人员。
- ③编码器线接反；
轴 1 的编码器线是否接到轴 2 的编码器端口上。
- ④电机堵转；
松开电机轴负载，单独控制电机运行，如果驱动不了，请更换电机；如果可以正常驱动电机，请检查减速机机械结构是否出现卡死情况。
- ⑤电机动力线接线错误；
电机动力线 UVW 三相相序是否接错。
- ⑥电机零点丢失；
检查电机零点是否正常。

(五) Er-007 为轴 1 电机初始化；Er-008 为轴 2 初始化

- ①编码器接线错误；
检查电机编码器接头是否有松动，1394 插头弹片是否正常，编码器线是否屏蔽带双绞，单根线径是否等于大于 0.3mm^2 。
- ②电机故障；
检查电机三相是否正常，是否对地短路。
- ③驱动器故障；
驱动器需要恢复出厂设置，下使能设置 PE-03 为 0100，等 PE-03 变回 0000 后断电重启，仍然报警，需更换驱动器。

(六) Er-009 为轴 1 电机电流异常; Er-010 为轴 2 电机电流异常

- ①电机动力线未接入;
检查电机动力线是否接入。
- ②UVW 三相接线顺序接错;。
按 UVW 三相正确的接线顺序接线
- ③动力线对接端子松动或断开;
重新插拔动力线端口, 用万用表测量 UVW 两端是否导通。
- ④电机代码设置错误;
核对电机代码, 如果不知道的电机代码是多少, 请联系我司技术人员。
- ⑦驱动器内部故障;
同功率电机动力线和编码线对调测试, 如果轴 1 还是报警, 需更换驱动器。
- ⑧超过电机最高转速;
监控电机转速。
- ⑨PE-21, PF-21 是否过大;
看波形修改 PE-57, PF-57 陷波频率。
- ⑩母线电压异常;
需检查输入电压是否在合理范围内 (187V 至 242V)。
- ⑪ 电机零点丢失;
检查电机零点是否正常。

(七) Er-011 直流母线欠压

- ①现场电网供电电压过低;
用万用表测量 L1 与 L2 之间的交流电压是否低于 195V, 监控 do-16、d0-17、d0-18 电压值, 电压不稳定的情况需要添加变压器或者稳压器。

(八) Er-012 直流母线过压

- ①制动电阻阻值偏大, 导致释放能量时间长;
普通机: 3 轴建议: 200W 20 或 25R; 5 轴建议: 400W~500w 20 或 25R
高速机: 电阻的阻值不变, 功率适当加大即可
阻值小了会损坏驱控一体, 大了制动效果不好, 推荐 20 欧~25 欧即可。
- ②现场电网供电电压过高;
用万用表测量 L1 与 L2 之间的交流电压是否高于 240V, 监控 do-16、d0-17、d0-18 电压值, 电压过高的情况需要添加变压器或者稳压器。
- ③供电电压正常, 母线电压超 400V;
编码器线 0V,5V 接反导致。

(九) Er-013 为轴 1 位置指令过大; Er-014 为轴 2 位置指令过大

- ①多轴联动场合可能由控制器故障断使能有关, 优先排查其他故障 (如驱动模块有报 Er-020, 优先排查 Er-020);
- ②主站位置指令增量过大, 主站编码器单位设置错误;
监控制系统指令波形是否出现突变, 突变请联系控制厂家处理。
- ③同步周期设置错误;
同步周期是否设置正确(PE-50)。
- ④驱动器未设置为绝对值型导致上电后丢失参考点;
PE-09 号参数个位是否设置为 1。
- ⑤电子齿轮参数设置错误系统下发的指令会突变;
控制系统的电子齿轮参数设置是否正确 PE/PF (38,39,40 号参数)。

(十) Er-015 驱动器过热

- ①环境温度过高, 安装环境未强制通风;
电柜需装散热风扇。
- ②驱动器风扇损坏, 驱动器超过 75 摄氏度导致驱动器报警;

检查驱动器的风扇是否损坏，风扇损坏需要更换风扇，监控 d0-19 值超过 75 驱动器会报警。

③温度采样异常；

电箱散热设计合理情况下，监控 d0-09，d0-59 负载率是否在 100%范围内，范围内还出现报警，需要返回检测。如果电箱散热设计不合理，建议客户优化散热设计。

(十一) Er-016 写 EEPROM 失败

①EEPROM 异常；

驱动器需要恢复出厂设置，下使能设置 PE-03 为 0100，等 PE-03 变回 0000 后断电重启，仍然报警，需更换驱动器。

(十二) Er-017 读 EEPROM 失败

①联系我司技术人员处理。

(十三) Er-018 为轴 1 位置偏差过大；Er-019 为轴 2 位置偏差过大

①电机代码错误；

核对电机代码，如果不知道的电机代码是多少，请联系我司技术人员。

②已经达到电机最高转速；

检查母线电压是否正常，电压偏低电机也无法达到最高转速，检查 PE-05，PF-05 电机最大转速，看波形电机是否达到最高转速，不可以超过电机最高转速，最高转速需在系统设置。

(十四) Er-020 为轴 1 编码器错误；Er-028 为轴 2 编码器错误

①编码器接线错误；

检查电机编码器接头是否有松，1394 插头弹片是否正常，编码器线是否屏蔽带双绞，单根线径是否等于大于 0.3mm^2 。

②没接入地线；

设备接地端和工厂大地有效接一起。

③电机代码不对；

检查电机代码是否正确，多摩川与三协协议电机设置错误会导致报错。

(十五) Er-021 为轴 1 测速异常；Er-029 为轴 2 测速异常

①电机编码器异常；

更换电机。

(十六) Er-022 为轴 1 编码器初始化中；Er-030 为轴 2 编码器初始化中

①编码器接线错误；

检查电机编码器接头是否有松，1394 插头弹片是否正常，编码器线是否屏蔽带双绞，单根线径是否等于大于 0.3mm^2 。

②电机代码不对；

核对电机代码，如果不知道的电机代码是多少，请联系我司技术人员。

③驱动器损坏；

检查驱动器顶部黑色的 (IBUS) 线是否松动，或端子破损导致接触不良，上电后听驱动模块继电器是否有吸合的声音，如果没有需更换电源模块。

(十七) Er-024 外部总线错误

①PE-18，PF-18 设置成 1，关联报警功能生效；

清除另外的报警代码，后才能消除关联报警。

(十八) Er-027 EEPROM 参数校验错误

①EEPROM 异常；

驱动器需要恢复出厂设置，下使能设置 PE-03 为 0100，等 PE-03 变回 0000 后断电重启，仍然报警，需更换驱动器。

(十九) Er-032 参数初始化错误

①EEPROM 异常;

驱动器需要恢复出厂设置, 下使能设置 PE-03 为 0100, 等 PE-03 变回 0000 后断电重启, 仍然报警, 需更换驱动器。

(二十) Er-033 通信中断

①控制系统与驱动器通信周期不同步;

设置 PE-50, PF-50 参数是否为 d0-52 除以 4 的值。

②控制系统网口损坏;

检查控制器网口灯是否闪烁, 不闪烁更换控制器。

③驱动器网口损坏;

检查驱动器网口灯是否闪烁, 不闪烁更换驱动器。

④控制系统与驱动器连接网线异常;

更换一条网线测试一下, 如果不出现报警, 则说明网线有问题。

⑤是否接入有效地线;

检查电柜地线是否可靠。

(二十一) Er-034 为轴 1 电池故障; Er-035 为轴 2 电池故障

①电池电压低于 3.3V;

机器回零后再更换新电池, 清除报警然后系统重新设置此轴的零点位置。

②电池电压高于 3.3V;

检查编码器插头是否有松动, 如果报警清除 1 分钟后反复报警, 检查编码器线路是否有短路、断路或虚焊现象, 如果没有更换电池板或电池盒。

(二十二) Er-036 为轴 1 多圈值丢失; Er-037 为轴 2 多圈值丢失

①电池电压为 3.6V;

插拔编码器线导致, 清除报警重新设零点即可。

②电池电压低于 3.0V;

更换新电池, 清除报警然后系统重新设置此轴的零点位置。

(二十三) Er-040 为轴 1 测速异常; Er-041 为轴 2 测速异常

①电机代码设置错误;

核对电机代码, 如果不知道的电机代码是多少, 请联系我司技术人员。

②电机编码器异常;

更换电机。

(二十四) Er-042 为轴 1 电机飞车; Er-043 为轴 2 电机飞车

①电机代码错误;

核对电机代码, 如果不知道的电机代码是多少, 请联系我司技术人员。

②PE-09, PF-09 参数设置错误;

检查软保护 PE-09, PF-09 参数, 监控 d0-97, d0-98 参数, 2020 917 版本之前的十位设置成 6, 2020 917 至 2021 701 的版本十位设置为 5, 2021 701 以后的版本只设置个位值即可 (软件保护功能默认打开)。

③电机异常;

检查电机零点, 电机编码器是否异常。

(二十五) Er-044 为轴 1 电流采样过载; Er-045 为轴 2 电流采样过载

①电机代码设置错误;

核对电机代码, 如果不知道的电机代码是多少, 请联系我司技术人员。

②线路问题;

检查电箱接线是否有异常, 电机动力线和编码器接头是否有松动, 线有没有磨破, 检查是否对地短路。

③电压饱和;

用小键盘监控轴 1 d0-06、d0-08, 轴 2 d0-56、d0-58 (d0-06, d0-56 最大 28500; d0-08, d0-58 最大 17500), 范围内核对电机是否标定, 没有需寄回标定; 超过范围需换驱动器。

(二十六) Er-046 为轴 1 电流采样过流; Er-047 为轴 2 电流采样过流

①电机代码设置错误;

核对电机代码, 如果不知道的电机代码是多少, 请联系我司技术人员。

②线路有问题;

检查控制柜接线是否有异常, 电机动力线和编码器接头是否有松动, 线有没有磨破, 检查是否对地短路。

③伺服参数设置不合适;

PE-09, PF-09 开启软件保护会出现这个报警, 不开启软件保护会直接损坏驱动器和电机 (202107 以后机器强制开启, 与 9 号参数无关)。

(二十七) Er-227 驱动器硬件加密错误

①升级固件版本中断;

重新升级即可。

关于程序升级注意事项:

版本为 2020.9 月后的驱动不建议升级为 2020.9 月之前的版本, 若一定要升级, 需要将 PE92 设置成 AAAA 再升级; 版本为 2020.9 月之前版本升级为 2020.9 月份版本之后需要恢复出厂设置, 同理升级回去也要恢复 出厂设置; 若升级前后版本差别较大, 建议恢复出厂设置再设置参数运行。

❖ 洛源驱动

◆ 一、参数说明

Pn 编号 含义

Pn000 功能选择基本开关; 以 ETHERCAT 总线控制为控制方式

Pn002 功能选择基本开关; 正常使用绝对值编码

Pn009 "功能选择基本开关; 选择电流控制模式 2、速度检出 2, 以平滑的电流、速度指令运行。"

Pn100 速度环增益

Pn101 速度指令积分时间参数

Pn102 位置环增益

Pn103 转动惯量比

Pn123 摩擦补偿系数

Pn140 "模型追踪控制类开关; 使用模型追踪, 振动抑制功能通过辅助功能进行自动调整"

Pn141 模型追踪增益

PN20E 电子齿轮比分子

Pn210 电子齿轮比分母

Pn216 位置指令加减速时间参数

Pn217 位置指令平均滤波器

Pn304 JOG 速度

Pn401 第一段转矩输入滤波时间常数

Pn406 紧急停止转矩限制

Pn506 制动器指令-伺服 OFF 延时时间

Pn507 制动器指令输出速度值

Pn508 伺服 OFF-制动器指令等待时间

Pn50A "输入信号选择; 将信号一直固定为正转可驱动, CN1-9 的输入信号 ON(闭合)时有效, 根据不同信号而变更顺控输入信号的分配"

Pn50E 输入信号选择; 从 CN1-7、6 输出端子输出伺服准备就绪信号。从 CN1-5、4 输出端子输

	出同速检出信号。从 CN1-5、4 输出端子输出定位完成信号。
Pn50F	输出信号选择；从 CN1-3、2 输出端子输出制动器信号
Pn515	输入信号选择；将指令脉冲输入倍率切换输入信号一直固定为无效
Pn520	位置间偏差过大报警值
Pn522	定位完成宽度
Pn524	NEAR 信号宽度
Pn600	再生电阻容量
Pn604	电机型号选择
Pn606	重力补偿开关，位控参数 1；自动调节预测扭矩使能
Pn609	正向换向前馈扭矩
Pn610	正向换向前馈扭矩滤波
Pn611	负向换向前馈扭矩
Pn612	负向换向前馈扭矩滤波
Pn613	速度偏差报警阈值
Pn614	速度偏差报警时间
Pn615	堵转保护转矩
Pn617	堵转保护转速
Pn700	串行通讯编码器单圈位数
Pn702	电机额定功率
Pn703	电机极数
Pn704	电机额定转矩
Pn705	电机最大转矩
Pn706	电机额定电流峰值
Pn707	电机最大电流峰值
Pn708	电机额定转速
Pn709	电机最高转速
Pn70A	电机惯量
Pn70B	电机相电阻
Pn70C	电机相电感
Pn717	电机型号配置

辅助功能一览表

Fn 编号	功能
Fn000	显示警报记录
Fn002	JOG 运行
Fn003	原点搜索
Fn004	程序 JOG 运行
Fn005	参数设定值的初始化
Fn006	删除报警记录
Fn008	绝对值编码器的初始化、编码器警报复位
Fn009	模拟量速度/模拟量转矩指令偏置量的自动调整
Fn00A	速度指令偏置的手动调整
Fn00B	转矩指令偏置的手动调整
Fn00C	调整模拟量监视输出的偏置
Fn00D	调整模拟量监视输出的增益
Fn00E	电机电流检测信号的偏置调整—自动
Fn00F	电机电流检测信号的偏置调整—手动
Fn010	参数写入禁止
Fn012	显示 ARM 和 FPGA 软件版本、驱动器功率等级
Fn013	发生“旋转圈数上限值不一致 (A.CCO) 警报”时设定旋转圈数上限值
Fn015	惯量比辨识

- Fn01B 振动检测的检测值初始化
- Fn030 软件复位
- Fn200 设定自调整值
- Fn201 高级自动调整
- Fn202 指令输入型高级自动调整
- Fn203 单参数调整
- Fn204 制振控制功能
- Fn205 振动抑制功能
- Fn206 EasyFFT
- Fn207 在线振动监视

◆ 二、驱动报警代码及处理意见

1、警报时的处理方法

Ws.1:警报时的停止方法取决于 Pn001.0。出厂设定为动态制动器 (DB) 停止。

Ws.2:警报时的停止方法取决于 Pn00B.1。出厂设定为速度指令为零的零速停止。

转矩控制时，一般使用 Ws.1 的停止方法。通过设定 Pn00B.1=1，可以设定与 Ws.1 相同的停止方法。在调使用多台伺服电机时，为了防止因警报时的停止方法各不相同而损坏机械，可以使用该停止方法。

2、警报复位可否

可：可通过警报复位解除警报。但如果未彻底排除警报原因，则无法解除警报。

否：无法解除警报。

3、警报一览表

警报编号	警报名称	警报内容	警报时的停止方法	警报复位 可/否
A.001	驱动器型号识别警报	识别到的伺服驱动器型号与存在 EEPROM 中的驱动器型号不一致。	Ws.1	否
A.002	电机型号参数未设置	驱动器参数 Pn604 没有设置电机型号	Ws.1	否
A.003	急停报警	FSTP 急停报警输入信号有效	Ws.1	否
A.004	功能与型号不匹配	Pn000.1 却选择了包含“速度控制(模拟量指令)”的控制模式，但驱动器无模拟量输入功能。	Ws.1	否
A.020	参数和校验异常	伺服驱动器内部参数的数据异常。	Ws.1	否
A.021	参数格式化异常	伺服驱动器内部参数的数据格式异常。	Ws.1	否
A.022	系统和校验异常	伺服驱动器内部参数的数据异常。	Ws.1	否

A.030	主回路检出色异常	主回路的各种检出数据异常。	Ws.1	可
A.040	参数设定异常	超出设定范围。	Ws.1	否
A.041	分频脉冲输出设定异常	编码器分频脉冲数(Pn212)不符合设定范围或设定条件。	Ws.1	否
A.042	参数组合异常	多个参数的组合超出设定范围。	Ws.1	否
A.050	组合错误	在可组合的电机容量范围外。	Ws.1	可
A.0b0	伺服 ON 指令无效警报	执行了电机通电辅助功能后, 从外部输入了伺服 ON(/S-ON)信号。	Ws.1	可
A.100	过电流检出	过电流流过了功率晶体管。	Ws.1	否
A.101	过电流检出	过电流流过了功率晶体管[VCE 饱和]。	Ws.1	否
A.300	再生故障	再生类故障。	Ws.1	可
A.320	再生过载	发生了再生过载。	Ws.2	可
A.330	主回路电源接线错误	AC 输入/DC 输入的设定错误。 电源接线错误。	Ws.1	可
A.400	过电压	主回路母线电压过高。	Ws.1	可
A.410	欠电压	主回路母线电压欠压。	Ws.2	可
A.510	超速	电机速度为最高速度以上。	Ws.1	可
A.511	分频脉冲输出过速	超过了设定的编码器分频脉冲数(Pn212)的脉冲输出速度上限。	Ws.1	可
A.520	振动警报	检出电机速度异常振动。	Ws.1	可
A.521	自动调谐警报	在自调整功能自动调谐中检出了振动	Ws.1	可
A.710	过载(瞬时最大负载)	以大幅度超过额定值的转矩运行了数秒至数十秒。	Ws.2	可
A.720	过载(连续最大负载)	以超过额定值的转矩连续运行。	Ws.1	可
A.730 A.731	DB 过载	由于 DB(动态制动器)动作, 旋转能量超过了 DB 电阻的容量。	Ws.1	可

A.740	冲击电流限制电阻过载	主回路电源接通频度过高。	Ws.1	可
A.7A0	散热片过热	伺服驱动器的散热片温度超过了90℃	Ws.2	可
A.810	编码器备份警报	编码器的电源完全耗尽，位置数据被清除	Ws.1	否
A.820	编码器和数校验警报	编码器存储器的和数校验结果异常。	Ws.1	否
A.830	编码器电池警报	接通控制电源后，电池电压在规定值以下	Ws.1	可
A.840	编码器数据警报	编码器内部数据异常。	Ws.1	否
A.850	编码器过速	接通电源时，编码器高速旋转。	Ws.1	否
A.860	编码器过热	编码器的内部温度过高。	Ws.1	否
A.b10	速度指令 A/D 异常	速度指令输入的 A/D 转换器故障。	Ws.2	可
A.b11	速度指令 A/D 转换数据异常	速度指令的 A/D 转换数据异常。	Ws.2	可
A.b20	转矩指令 A/D 异常	转矩指令输入的 A/D 转换器故障。	Ws.2	可
A.b31	电流检出故障 1	U 相电流检出回路故障。	Ws.1	否
A.b32	电流检出故障 2	V 相电流检出回路故障。	Ws.1	否
A.b33	电流检出故障 3	电流检出回路故障。	Ws.1	否
A.C10	防止失控检出	伺服电机失控。	Ws.1	可
A.C80	编码器清除故障 (旋转圈数上限值设定异常)	绝对值编码器的多旋转量的清除或者设定不正确。	Ws.1	否
A.C90	编码器通信故障	编码器与伺服驱动器间无法通信。	Ws.1	否
A.C91	编码器通信位置数据加速度异常	编码器的位置数据的计算中发生了故障。	Ws.1	否
A.C92	编码器通信定时器异常	编码器与伺服驱动器间的通信用定时器发生了故障。	Ws.1	否
A.CAO	编码器参数异常	编码器的参数被破坏。	Ws.1	否

A.Cb0	编码器校验异常	与编码器的通信内容错误。	Ws.1	否
A.CCO	旋转圈数上限值不一致	编码器和伺服驱动器的旋转圈数上限值不一致。	Ws.1	否
A.d00	位置偏差过大	在伺服 ON 状态下，位置偏差超过了位置偏差过大警报值 (Pn520)。	Ws.1	可
A.d01	伺服 ON 时位置偏差过大报警	伺服 OFF 中，位置偏差在 Pn526 的设定值以上的状态时，伺服 ON。	Ws.1	可
A.d02	伺服 ON 时速度限制所引起的位置偏差过大警报	在位置偏差积累状态下使伺服 ON,则通过伺服 ON 时速度限制值 (Pn529)来限制速度。在此状态下输入指令脉冲，不解除限制而超出位置偏差过大 警报值 (Pn520)的设定值。	Ws.2	可
A.d10	电机-负载位置间偏差过大	电机-负载位置间偏差过大。	Ws.2	可
A.F10	电源线缺相	在主电源 ON 的状态下，R、S、T 相中某一相的低电压状态持续了 1 秒钟或以上。	Ws.2	可

4、警报原因及处理措施

伺服驱动器发生故障时，面板显示器上将显示警报“A.□□□”。

下面列出了警报的原因和处理措施，如果按照下表进行处理消除故障。

警报编号：警报名称(警报内容)	原因	确认方法	处理措施
A.001: 驱动器型号识别警报	伺服驱动器识别到的型号与存在 EEPROM 中的驱动器型号不相同	通过 Fn012 查看识别到的驱动器型号(功率和电压等级)与驱动器铭牌上的型号是否一致。	1.如果确认识别到的驱动器型号是正确的,则通过下面的方法消除警报: (1)设置 Pn602.2=1,驱动器断电 (2)执行 Fn005 恢复出厂值 2.如果确认识别到驱动器型号是错误的,需查找硬件识别 ID 出错原因。
A.002: 电机型号参数未	驱动器参数 Pn604 没有设	查看驱动器参数 Pn604 的值,若为 50 则会报警 A.002	根据实际使用电机型号,对照电机参数列表,设置

设置	置电机型号		Pn604 的值。
A.003: 急停报警	急停报警输入 信号有效		解除急停输入信号
A.004: 功能与型号不匹配	功能与驱动器 型号匹配错误		重新设置 Pn000.1 控制方式。 更换具有模拟量输入功能的驱动器。
A.020: 参数和校验异常 (伺服驱动器 内部 参数的 数据异常)	电源电压瞬时 下降。	测量电源电压。	将电源电压设定在规格范围内, 进行参数设定值初始化(Fn005)。
	在参数写入过 程中关闭了电 源。	确认断电的时间。	在进行参数设定值的初始 化 (Fn005)后, 再次输 入参数。
	参数的写入次 数超过了最大 值。	确认是否从上位装置频繁地进行了 参数变更。	可能是伺服驱动器故障。更 换伺服 驱动器。改变参数写 入方法。
	因来自 AC 电 源、接地以及 静电等的噪音 而产生 了误动作。	多次接通电源后仍发生警报时, 有可能是噪音的原因。	采取防止噪音干扰的措施。
	由于气体、水 滴或切削油等 导致伺服驱动 器内部的部件 发生了故障。	确认安装环境。	可能是伺服驱动器故障。更 换伺服 驱动器。
	伺服驱动器故 障。	若多次接通电源后仍发生警报 时, 有可能是发生了故障。	可能是伺服驱动器故障。 更换伺服 驱动器。
A.021: 参数格式化异常 (伺服驱动器 内部 参数异 常)	与发生警报的 伺服驱动器的 软件版本相 比, 写入参数 的软件版本 更新	利用 Fn012 确认软件版本是否 相同。如果版本不同, 有可能导 致警报发生。	写入软件版本、型号相同的其 他伺服驱动器的参数, 然后 再接通电源。
	伺服驱动器故 障。		可能是伺服驱动器故障。更 换伺服 驱动器。
	电源电压瞬时	测量电源电压。	可能是伺服驱动器故障。更

A.022: 系统和校验异常 (伺服驱动器 内部 参数的 数据异常)	下降。		换伺服 驱动器。
	在设定辅助功 能的过程中关 闭了电源。	确认断电的时间。	可能是伺服驱动器故障。 更换伺服 驱动器。
	伺服驱动器故 障。	多次接通电源后仍发生警报时, 有 可能是发生了故障。	可能是伺服驱动器故障。更 换伺服 驱动器。
A.030: 主回路检出部故障	伺服驱动器故 障。		可能是伺服驱动器故障。更 换伺服 驱动器。
A.040: 参数设定异常 (超过设定范围)	伺服驱动器容 量与伺服电机 容量不匹配。	确认伺服驱动器与伺服电机的容 量及组合。	使伺服驱动器与伺服电机的 容量相 互匹配。
	伺服驱动器故 障。		可能是伺服驱动器故障。 更换伺服 驱动器。
	在参数设定范 围外。	确认变更后的参数的设定范围	使变更后的参数为设定范围内 的值
	电子齿轮比的 设定值在设定 范围外。	确认电子齿轮比是否为 0.001 <(Pn20E/Pn210)<4000。	将电子齿轮比设为 0.001 <(Pn20E/Pn210)<4000。
A.041: 分频脉冲输出 设定异常	编码器分频 脉冲数 (Pn212) 不 满足设定范围 和 设定条件。	确认 Pn212。	将 Pn212 设定为适当的值。
A.100/A.101 过电流检出	主回路电缆接 线错误或 接触 不良	确认接线是否正确。	修改接线。
	主回路电缆内 部发生短 路 或接地故障。	确认电缆的 UVW 相间、UVW 与 接地之间是否发生短路	电缆有可能短路。更换电缆。
	伺服电机内部 发生短路 或 接地短路。	确认电机端子的 UVW 相间、UVW 与接地之间是否发生短路。	有可能是伺服电机故障。更换 伺服电 机。
	伺服驱动器内 部发生短 路 或接地。	确认伺服驱动器的伺服电机连 接 端子的 UVW 相间、UVW 与接 地之间是否发生短路。详情参 照 "3.1 主回路的接线"	可能是伺服驱动器故障。更换 伺服驱动器。

A.100/A.101 过电流检出	再生电阻接线错误或接触不良。	确认接线是否正确 详情参照"3.6 再生电阻器的连接"。	修改接线。
	动态制动器(因DB、伺服驱动器而发生的紧急停止)的使用频度高、或发生了DB过载警报。	通过DB电阻功耗(Un00B)来确认DB的使用频率。或者利用警报记录的显示(Fn000)来确认是否发生了DB过载警报 A.730、A.731。	变更伺服驱动器的选型、运行方法和机构,以降低DB的使用频度。
	再生电阻值过高,超过了再生处理能力。	利用再生负载率(Un00A)来确认再生电阻的使用频率。	考虑运行条件和负载,再次探讨再生电阻值。
	伺服驱动器的再生电阻值过小。	利用再生负载率(Un00A)来确认再生电阻的使用频率。	将再生电阻值变更为伺服驱动器最小容许电阻值以上的值。
	在伺服电机停止时或低速运行时承受了高负载	确认运行条件是否在伺服驱动器的规格范围以外。	减轻伺服电机承受的负载。或以较高的运行速度运行。
	因噪音而产生误动作。	改善接线、安装等噪音环境,确认有无效果。	采取防止噪音的措施,诸如正确进行FG的接线等。另外,FG的电线尺寸请使用和“伺服驱动器主回路电线尺寸”相同的电线。
	伺服驱动器故障。		再次接通电源。仍然发生警报时,有可能是伺服驱动器故障 更换伺服驱动器
A.300 再生故障	伺服驱动器内再生泄放IGBT故障。		更换伺服驱动器。
A.320: 再生过载	电源电压超过规格范围。	测量电源电压。	将电源电压设定在规格范围内。
	内置再生电阻的伺服驱动器电源端子P-D的跨接线脱落。	确认电源端子跨接线的接线。	正确连接跨接线。

A.320: 再生过载	外置再生电阻器的接线不良、脱落或断线。	确认外置再生电阻器的接线。	对外置再生电阻器进行正确接线 0
	外置再生电阻值或再生电阻容量不足,或者处于连续再生状态。	再次确认运行条件或容量。	变更再生电阻值、再生电阻容量。再次进行运行条件的调整。
	连续承受负负载,处于连续再生状态。	确认向运行中的伺服电机施加的负载。	再次探讨包括伺服、机械、运行条件在内的系统。
	参数 Pn600 中设定的容量小于外置再生电阻的容量。	确认再生电阻器的连接和 Pn600 的值。	校正参数 Pn600 的设定值。
	外置再生电阻值过大。	确认再生电阻值是否正确。	将其变更为正确的电阻值和容量
	伺服驱动器故障。		可能是伺服驱动器故障。更换伺服驱动器。
A.330: 主回路电源接线错误 *在接通主回路电源时检出	伺服驱动器内部的电源电压过高,再生电阻器断线。	用测量仪器测量再生电阻器的电阻值。	使用伺服驱动器内置的再生电阻器时,更换伺服驱动器。 使用外置再生电阻器时,更换再生电阻器。
	设定 AC 电源输入时,输入了 DC 电源。	确认电源是否为 DC 电源。	使电源的设定值与使用的电源保持一致。
	设定 DC 电源输入时输入了 AC 电源。	确认电源是否为 AC 电源。	使电源的设定值与使用的电源保持一致。
	使用 M1-01B、02B、04B 将再生电阻容量 (Pn600) 设为“0”以外的值,却没有外置	确认外置再生电阻器的连接和 Pn600 的值。	连接外置再生电阻器,或在不需要外置再生电阻器时,将 Pn600 设定为 0。

	再生电阻器。		
	M1-01B、02B、04B 以外 容量的伺服驱动器电源端子 P-D 的跨接线脱落。	确认电源端子跨接线的接线。	正确连接跨接线。
	伺服驱动器故障。		可能是伺服驱动器故障。更换伺服驱动器。
A.042*1: 参数组合异常	由于变更了电子齿轮比 (Pn20E/Pn210) 或伺服电机, 使得程序 JOG 运行 (Fn004) 的速度不符合设定范围。	确认检出条件公式*是否成立。	减小电子齿轮比 (Pn20E/Pn210) 的值。
	由于变更了程序 JOG 移动速度 (Pn533), 导致程序 JOG 运行 (Fn004) 的速度不符合设定范围。	确认检出条件公式*1 是否成立。	增大程序 JOG 移动速度 (Pn533) 的值。
	由于变更了电子齿轮比 (Pn20E/Pn210) 或伺服电机, 高级自动调整的移动速度不符合设定范围。	确认检出条件公式*1 是否成立。	减小电子齿轮比(Pn20E/Pn210) 的值。
A.050:	伺服驱动器容量与伺服电机的容量不匹	确认为 $1/4 \leq \frac{\text{电机容量}}{\text{伺服单元容量}} \leq 4$	使伺服驱动器与伺服电机的容量相互匹配。

组合错误 (在可组合的电机容量范围以外)	配。		
	编码器故障。	与别的伺服电机更换, 确认警报不再发生。	更换伺服电机(编码器)。
	伺服驱动器故障。	-	有可能是伺服驱动器故障。更换伺服驱动器。
A.0b0: 伺服 ON 指令无效 警报	执行了电机通电辅助功能后, 从外部输入了伺服 ON(/S-ON) 信号。	-	再次接通伺服驱动器的电源。或者执行软件复位。

*1. 检出条件公式

下述两者中任一条件公式成立时, 检出警报。

- $$Pn533[\text{min}^{-1}] \times \frac{\text{编码器分辨率}}{6 \times 10^5} \leq \frac{Pn20E}{Pn210}$$
- $$\text{电机最高转速}[\text{min}^{-1}] \times \frac{\text{编码器分辨率}}{\text{约 } 3.66 \times 10^{12}} \leq \frac{Pn20E}{Pn210}$$

(续表)

警报编号: 警报名称 (警报内容)	原因	确认方法	处理措施
A.400: 过电压 (通过伺服驱动器内部的主回路电源部检出过电压)	检测到 AC220V 伺服驱动器的 AC 电源电压在 310V 以上; 检测到 AC380V 伺服驱动器的 AC 电源电压在 580V 以上。	测量电源电压。	将电源电压调节到产品规格范围内。
	电源处于不稳定状态, 或受到了雷击的影响。	测量电源电压。	改善电源状况, 设置浪涌抑制器等后再次接通电源, 仍然发生警报时, 有可能是伺服驱动器故障。更换伺服驱动器。
	在 AC 电源电压高于规格范围时进行了	确认电源电压和运行中的速度、转矩。	将 AC 电源电压调节到产品规格范围内。

	加减速		
	外置再生电阻值比运行条件大。	确认运行条件和再生电阻值。	考虑运行条件和负载，再次探讨再生电阻值。
	在容许转动惯量比以上的状态下运行。	确认转动惯量比在容许转动惯量比以内。	延长减速时间，或减小负载。
	伺服驱动器故障。		在不接通主回路电源的状态下，再次接通控制电源，仍然发生警报时，有可能是伺服驱动器故障。更换伺服驱动器。
A.410: 欠电压 (通过伺服驱动器内部的主回路电源部检出欠电压)	检测到 AC220V 伺服驱动器的 AC 电源电压在 120V 以下； 检测到 AC380V 伺服驱动器的 AC 电源电压在 230V 以下；	测量电源电压。	将电源电压调节到正常范围。
	运行中电源电压下降。	测量电源电压。	增大电源容量。
	发生瞬时停电。	测量电源电压。	如果变更了瞬时停电保持时间 (Pn509),则设定为较小的值。
	伺服驱动器的保险丝熔断		更换伺服驱动器，连接电抗器后再使用伺服驱动器。
	伺服驱动器故障。		可能是伺服驱动器故障。更换伺服驱动器。
A.510: 过速 (电机速度在最高速度以上)	电机接线的 U、V、W 相序错误。	确认伺服电机的接线。	确认电机接线是否有问题。
	指令输入值超过了过速值。	确认输入指令。	降低指令值，或调整增益。
	电机速度超过了最高速度	确认电机速度的波形。	降低速度指令输入增益，调整伺服增益，或调整运行条件。

	伺服驱动器故障。		可能是伺服驱动器故障。更换伺服驱动器。
A.511: 分频脉冲输出过速	分频脉冲的输出频率过大,超过了限制值	确认分频脉冲的输出设定。	降低编码器分频脉冲数(Pn212)的设定。
	电机速度过高,分频脉冲的输出频率超过了限制值	确认分频脉冲的输出设定和电机速度。	降低电机速度。
A.520: 振动警报	检出电机速度异常振动	确认电机的异常声音和运行时的速度、转矩波形。	降低电机速度。 或降低速度环增益(Pn100)。
	转动惯量比(Pn103)的值比实际值大或进行了大的变动。	确认转动惯量比。	正确地设定转动惯量比(Pn103)。
A.521: 高级自动调整警报 (在单参数调整、EasyEFT、自调整功能中检出了振动)	在使用自调整功能时电机振动很大。	确认电机速度的波形。	减小负载,使其在容许转动惯量比以下,或提高自调整值设定(Fn200)的负载值,或降低刚性值。
	在执行单参数调整、EasyFFT过程中,电机振动很大	确认电机速度的波形。	实施各功能操作步骤中的处理措施。
A.710: 过载 (瞬时最大负载) A.720: 过载 (连续最大负载)	电机接线、编码器接线不良或连接不良。	确认接线。	确认电机接线、编码器接线是否有问题。
	电机运行超过了过载保护特性。	确认电机的过载特性和运行指令。	重新探讨负载条件、运行条件。或者重新研讨电机容量。
	由于机械性因素而导致电机不驱动,造成运行时的负载过大。	确认运行指令和电机速度。	改善机械性因素。
	伺服驱动器故障。		可能是伺服驱动器故障。更换伺服驱动器。

A.730: A.731: DB 过载 (检出动态制 动器 的功耗 过大)	电机在被外力 驱动。	确认运行状态。	不要通过外力驱动电机。
	DB 停止时的旋 转能量超过 DB 电阻 的容量。	通过 DB 电阻 功耗 (Un00B)来 确认 DB 的使用频率。	尝试以下措施。 降低伺服电机的指令速度。 减小转动惯量比。 减少 DB 停止的次数。
	伺服驱动器故 障。		可能是伺服驱动器故障。更换 伺服驱动器。
A.740: 冲击电流限制 电阻过载 (主回路电源 接通 频度过 高)	超过主回路电 源 ON/OFF 时 的冲击电流限 制电阻的容许 次数。		减少主回路电源的 ON/OFF 次数。
	伺服驱动器故 障。		可能是伺服驱动器故障。更换 伺服驱动器。
A.7A0: 散热片过热	环境温度过高。	用温度计测量环境温度。	改善伺服驱动器的安装条 件, 降低环境温度。
	通过关闭电源 而多次对过载 警报复位后进 行了运行。	通过警报记录的显示 (Fn000) 确认过载警报。	变更警报的复位方法。
	负载过大, 或运 行时超过了再 生处理能力	通过累积负载率 (Un009)来 确 认运行中的负载, 通过再生 负载 率 (Un00A)来 确认再生 处理能 力。	重新探讨负载条件、运行条 件。
	伺服驱动器的 安装方向、与 其他伺服驱动 器的间隔不 合理。	确认伺服驱动器的安装状态。	根据伺服驱动器的安装标准 进 行 安 装 。
	伺服驱动器故 障。		可能是伺服驱动器故障。更换 伺服驱动器。
A.810:	第一次接通绝 对值编码器的 电源。	确认是否是第一次接通电源。	进行编码器的设定操作 (Fn008)。
	拆下编码器电 缆后又进行了	确认是否是第一次接通电源。	确认编码器的连接, 进行编 码 器 的 设 定 操 作 (Fn008)。

编码器备份警报	连接。		
*仅在连接绝对值编码器时检出	伺服驱动器的控制电源(+5V)以及电池电源均发生故障	确认编码器插头的电池和插头状态是否正确。	恢复编码器的供电(更换电池等)之后,进行编码器的设定操作(Fn008)。
*在编码器侧检出	绝对值编码器故障。		即使再次进行设定操作也不能解除警报时,更换伺服电机。
	伺服驱动器故障。		可能是伺服驱动器故障。更换伺服驱动器。
A.820: 编码器和数校验警报	编码器故障。		绝对值编码器时 再次设定(Fn008)编码器。仍然频繁发生警报时,有可能是伺服驱动器故障。更换伺服电机。 1 旋转型绝对值编码器或增量型编码器时 有可能是伺服电机故障。更换伺服电机。
*在编码器侧检出	伺服驱动器故障。		可能是伺服驱动器故障。更换伺服驱动器。
A.830: 编码器电池警报	电池连接不良、未连接。	确认电池的连接。	正确连接电池。
(绝对值编码器的电池电压在规定值以下)	电池电压低于规定值(2.7V)。	测量电池的电压。	更换电池。
	伺服驱动器故障。		可能是伺服驱动器故障。更换伺服驱动器。
A.840: 编码器数据警报	编码器误动作。		再次接通电源。仍然发生警报时,有可能是伺服电机故障。更换伺服电机。
*在编码器侧检出	由于噪音等的干扰而导致编码器误动作。		正确进行编码器外围的接线(分离编码器电缆与伺服电机主回路电缆、接地处理等)。
	接通控制电源时,伺服电机以 200min^{-1} 以	通过电机旋转速度监视(Un000)来确认接通电源时的电	将伺服电机转速调节到不满 200min^{-1} ,然后接通控制电源。

A.850: 编码器过速 *在接通控制电源时检出 *在编码器侧检出	上的速度旋转。	机速度。	
	编码器故障。		再次接通电源。仍然发生警报时，有可能是伺服电机故障。更换伺服电机。
	伺服驱动器故障。		再次接通电源。仍然发生警报时，有可能是伺服驱动器故障。更换伺服驱动器。
A.860: 编码器过热 *仅在连接绝对值编码器时检出 *在编码器侧检出	伺服电机环境温度过高	测量伺服电机的环境温度。	将伺服电机的环境温度调节到 40°C 以下。
	伺服电机以超过额定值的负载运行。	通过累积负载率(Un009)来确认电机负载。	将伺服电机的负载调节到额定值以内后再运行。
	编码器故障。		再次接通电源。仍然发生警报时，有可能是伺服电机故障。更换伺服电机。
A.C10: 防止失控检出 *在伺服 ON 时检出	电机接线的 U、V、W 相序错误。	确认电机接线。	确认电机接线是否有问题。
	编码器故障		如果电机接线没有问题，再次接通电源后仍然反发生警报时，可能是伺服电机的故障。更换伺服电机。
	伺服驱动器故障。		再次接通电源。仍然发生警报时，有可能是伺服驱动器故障。更换伺服驱动器。
A.C80: 编码器清除异常 (旋转圈数上限值设定异常)	编码器故障。		再次接通电源。仍然发生警报时，有可能是伺服电机故障。更换伺服电机。
	伺服驱动器故障。		再次接通电源。仍然发生警报时，有可能是伺服驱动器故障。更换伺服驱动器。
	编码器连用端口的接触不良，或插头接	确认编码器连接用端口的状态。	再次插入编码器插头，确认编码器的接线。

A.C90: 编码器通信故障	线错误。		
	编码器电缆断 线、短 路, 或使用了超 过规定 阻抗 的电缆。	确认编码器电缆的状态。	使用规格要求的编码器电缆。
	温度、湿度、气 体引起 的腐 蚀; 水滴、切削 油 引起的短 路; 振动引起 的插头接触不 良。	确认使用环境。	改善使用环境, 更换电缆。即 使这样仍无改善时, 则更换伺 服驱动器。
	因噪音干扰 而产生误 动 作。		正确进行编码器外围的接线 (分离编码器电缆与伺服电机 主回路电缆、接地处理等)。
	伺服驱动器故 障。		将伺服电机连接到其他伺服 驱 动器上后接通控制电源 时, 如 果不发生警报, 则有 可能是伺 服驱动器故障。更 换伺服驱动 器 。
A.C91: 编码器通信位置 数据加速度异 常	编码器 电缆产 生啮入、 包层 损坏, 信号线受 到 干扰。	确认编码器电缆和接用端口的 状 态。	确认编码器电缆的铺设是否 有 问题。
	编码器电缆与 大电流线 捆在 一起或者相距 过 近 。	确认编码器电缆的设置状态。	将编码器电缆铺设在不会遭 受 浪涌电压的位置。
	FG 的电位因电 机侧设备 (焊 机等)的影响 而产 生变 动。	确认编码器电缆的设置状态。	将机器接地, 阻止向编码器侧 FG 的分流。
	编码器的信号 线受到 干 扰。		实施编码器接线抗干扰对策。
	编码器承受过	确认使用情况。	降低机械的振动。或正确安装

A.C92: 编码器通信定时器 异常	大的振动 冲击。		伺服电机。
	编码器故障。		再次接通电源。仍然发生警报时，有可能是伺服电机故障。更换伺服电机。
	伺服驱动器故障。		再次接通电源。仍然发生警报时，有可能是伺服驱动器故障。更换伺服驱动器。
A.b10: 速度指令 A/D 异常 *在伺服 ON 时检出	速度指令输入部误动作		对警报复位后再次运行。
	伺服驱动器故障。		再次接通电源。仍然发生警报时，有可能是伺服驱动器故障。更换伺服驱动器。
A.b11: 速度指令 A/D 转换 数据异常	速度指令输入部误动作		对警报复位后再次运行。
	伺服驱动器故障。		再次接通电源。仍然发生警报时，有可能是伺服驱动器故障，更换伺服驱动器。
A.b20: 转矩指令 A/D 异常 *在伺服 ON 时检出	转矩指令输入部误动作		对警报复位后再次运行。
	伺服驱动器故障。		再次接通电源。仍然发生警报时，有可能是伺服驱动器故障。更换伺服驱动器。
A.b31: 电流检出故障 1	U 相电流检出回路故障。		再次接通电源。仍然发生警报时，有可能是伺服驱动器故障。更换伺服驱动器。
A.b32: 电流检出故障 2	V 相电流检出回路故障。		再次接通电源。仍然发生警报时，有可能是伺服驱动器故障。更换伺服驱动器。
A.b33: 电流检出故障 3	电流检出回路故障。		再次接通电源。仍然发生警报时，有可能是伺服驱动器故障。更换伺服驱动器。
	伺服电机主回路电缆断线。	确认伺服电机主回路电缆是否断线。	修理电机电缆。
	电机接线的 U、V、W 相序错误。	确认电机接线。	确认电机接线是否有问题。

A.C10: 防止失控检出 *在伺服 ON 时检出	编码器故障		如果电机接线没有问题,再次接通电源后仍然反发生警报时,可能是伺服电机的故障。更换伺服电机。
	伺服驱动器故障。		再次接通电源。仍然发生警报时,有可能是伺服驱动器故障。更换伺服驱动器。
A.C80: 编码器清除异常 (旋转圈数上限值 设定异常)	编码器故障。		再次接通电源。仍然发生警报时,有可能是伺服电机故障。更换伺服电机。
	伺服驱动器故障。		再次接通电源。仍然发生警报时,有可能是伺服驱动器故障。更换伺服驱动器。
A.C90: 编码器通信故障	编码器连用端口的接触不良,或插头接线错误。	确认编码器连接用端口的状态。	再次插入编码器插头,确认编码器的接线。
	编码器电缆断线、短路,或使用了超过规定阻抗的电缆。	确认编码器电缆的状态。	使用规格要求的编码器电缆。
	温度、湿度、气体引起的腐蚀;水滴、切削油引起的短路;振动引起的插头接触不良。	确认使用环境。	改善使用环境,更换电缆。即使这样仍无改善时,则更换伺服驱动器。
	因噪音干扰而产生误动作。		正确进行编码器外围的接线(分离编码器电缆与伺服电机主回路电缆、接地处理等)。
	伺服驱动器故障。		将伺服电机连接到其他伺服驱动器上后接通控制电源时,如果不发生警报,则有可能是伺服驱动器故障。更换伺服驱动器。
	编码器电缆产生啃入、包层	确认编码器电缆和接用端口的状	确认编码器电缆的铺设是否

A.C91: 编码器通信位置 数据加速度异常	损坏, 信号线受到干扰。	态。	有问题。
	编码器电缆与大电流线捆在一起或者相距过近。	确认编码器电缆的设置状态。	将编码器电缆铺设在不会遭受浪涌电压的位置。
	FG 的电位因电机侧设备 (焊机等) 的影响而产生变动。	确认编码器电缆的设置状态。	将机器接地, 阻止向编码器侧 FG 的分流。
A.C92: 编码器通信定时器异常	编码器的信号线受到干扰。		实施编码器接线抗干扰对策。
	编码器承受过大的振动冲击。	确认使用情况。	降低机械的振动。或正确安装伺服电机。
	编码器故障。		再次接通电源。仍然发生警报时, 有可能是伺服电机故障。更换伺服电机。
	伺服驱动器故障。		再次接通电源。仍然发生警报时, 有可能是伺服驱动器故障。更换伺服驱动器。
A.CAO: 编码器参数异常	电机型号参数设置错误	确认 Pn604 中设置的值对应的电机型号与实际电机型号一致	重新设置 Pn604, 再次接通电源。
	伺服驱动器故障。		再次接通电源。仍然发生警报时, 有可能是伺服驱动器故障。更换伺服驱动器。
A.CbO:	编码器接线错误、接触不良。	确认编码器的接线。	确认编码器接线是否有问题。
	编码器电缆规格不同, 受到噪音干扰。		将电缆规格改为双股绞合线或者双股绞合整体屏蔽线, 芯线为 0.12mm ² 以上, 镀锡软铜绞合线。
	编码器电缆的接线距离过		接线距离最长为 50m。

编码器回送校验异常	长, 受到噪音干扰。		
	FG 的电位因电机侧设备(焊机等)的影响而产生了变动。	确认编码器电缆和接用端口的状态。	将机器接地, 阻止向编码器侧 FG 的分流。
	编码器承受过大的振动冲击。	确认使用情况。	降低机械的振动。或正确安装伺服电机。
	编码器故障。		再次接通电源。仍然发生警报时, 有可能是伺服电机故障。更换伺服电机。
	伺服驱动器故障。		再次接通电源。仍然发生警报时, 有可能是伺服驱动器故障。更换伺服驱动器。
A.CCO: 旋转圈数上限值不一致	DD 电机的旋转圈数上限值(Pn205)与编码器的旋转圈数上限值不同	确认 Pn205。	正确设定 Pn205 的设定值 (0 ~ 65535)。
	编码器的旋转圈数上限值与伺服驱动器的旋转圈数上限值不同, 或变更了旋转圈数上限值。	确认伺服驱动器 Pn205 的值。	在发生警报时进行设定变更 Fn013。
	伺服驱动器故障。		再次接通电源。仍然发生警报时, 有可能是伺服驱动器故障。更换伺服驱动器。
A.d00: 位置偏差过大 (在伺服 ON 的	伺服电机的 U、V、W 的接线不正确。	确认伺服电机主回路电缆的接线。	确认电机电缆或编码器电缆有无接触不良等问题。
	位置指令的频率较高	试着降低指令脉冲频率后再运行。	降低位置指令脉冲频率或指令加速度, 或调整电子齿轮比。
	位置指令加速	试着降低指令加速度后再运行	加入位置指令加减速时间常

状态下, 位置偏差超过了位置偏差过大警报值(Pn520))	度过大。		数 (Pn216)等的平滑功能。
	相对于运行条件, 位置偏差过大警报值 (Pn520)较低。	确认位置偏差过大警报值 (Pn520)是否适当。	正确设定参数 Pn520 的值。
	伺服驱动器故障。		再次接通电源。仍然发生警报时, 有可能是伺服驱动器故障。更换伺服驱动器。
A.d01 : 伺服 ON 时 位置偏差过大警报	伺服 OFF 中, 位置偏差在 Pn526 的设定值以上的状态时, 伺服 ON。	确认伺服 OFF 时的位置偏差量 (Un008)。	进行设定, 使在伺服 OFF 时清除位置偏差。 或设定伺服 ON 时正确的位置偏差过大警报值 (Pn526)。
A.d02 : 伺服 ON 时 速度限制引起的 位置偏差过大 警报	在位置偏差积累状态下使伺服 ON,则通过伺服 ON 时速度限制值 (Pn529)来限制速度。在该状态下输入位置指令, 超出了位置偏差过大警报值(Pn520)的设定值。		进行设定, 使在伺服 OFF 时清除位置偏差。 或设定正确的位置偏差过大警报值(Pn520)。 或将伺服 ON 时速度限制值 (Pn529)设定为正确的值。
A.d10: 电机-负载位置 间 偏差过大	电机旋转方向与外部编码器安装方向相反。	确认电机旋转方向与外部编码器安装方向。	将外部编码器安装方向反过来, 或将“外部编码器的使用方法(Pn002.3)”的旋转方向设定为相反方向。
	工件台等的负载位置和外部编码器接合部的安装故障。	确认外部编码器接合部。	再次进行机械性结合。
	三相电源接线不良。	确认电源接线。	确认电源接线是否有问题。

A.F10: 电源线缺相 (在主电源 ON 的状态下, R、S、T 相中某一相的低电压状态持续了 1 秒钟以上) 在接通主回路电源时检出	三相电源不平衡。	测量三相电源各相的电压。	修正电源的不平衡。
	没有进行单相输入的参数设定(Pn00B.2 = 1)就直接输入了单相电源。	确认电源和参数设定。	正确设定电源输入和参数。
	伺服驱动器故障。		再次接通电源。仍然发生警报时, 有可能是伺服驱动器故障。更换伺服驱动器。
A.900: 位置偏差过大	伺服电机的 U、V、W 的接线不正确。	确认伺服电机主回路电缆的接线。	确认电机电缆或编码器电缆有无接触不良等问题。
	伺服驱动器的增益较低	确认伺服驱动器的增益是否过低。	通过高级自动调整等提高伺服增益。
	位置指令脉冲的频率较高	试着降低指令脉冲频率后再运行。	降低位置指令脉冲频率或指令加速度, 或调整电子齿轮比。
	位置指令加速度过大。	试着降低指令加速度后再运行。	加入位置指令加减速时间常数 (Pn216) 等的平滑功能。
	相对于运行条件, 位置偏差过大警报值 (Pn520) 较低	确认位置偏差过大警报值(Pn520)是否适当。	正确设定 Pn520 的值。
	伺服驱动器故障。		再次接通电源。仍然发生警报时, 有可能是伺服驱动器故障。更换伺服驱动器。
A.901: 伺服 ON 时位置偏差过大	伺服 ON 时积累的位置偏差超过了 Pn526 Pn528 设定的 100 比例。		进行设定, 使在伺服 OFF 时清除位置偏差。 或设定伺服 ON 时适当的位置偏差过大警告值 (Pn528)。

A.910: 过载 (变为过载警报 (A.710 A.720)之 前的 警告)	电机接线、编码器接线不良或连接不良。	确认接线。	确认电机接线、编码器接线是否有问题。
	电机运行超过了过载保护特性。	确认电机的过载特性和运行指令。	重新探讨负载条件、运行条件。或者重新研讨电机容量。
	由于机械性因素而导致电机不驱动,造成运行时的负载过大。	确认运行指令和电机速度。	改善机械性因素
	伺服驱动器故障。		可能是伺服驱动器故障。更换伺服驱动器。
A.911: 振动	检出电机动作中的异常振动	确认电机的异常声音和运行时的速度、转矩波形。	降低电机速度。或通过单参数调整等降低伺服增益。
	转动惯量比(Pn103)的值比实际值大或进行了大的变动。	确认转动惯量比。	正确地设定转动惯量比(Pn103)。
A.920, 再生过载 (变为再生过载 (A.320)之前的警告)	电源电压超过规格范围。	测量电源电压。	将电源电压设定在规格范围内。
	外置再生电阻值、伺服驱动器的容量或再生电阻容量不足,或处于连续再生状态。	再次确认运行条件或容量。	变更再生电阻值、再生电阻容量或伺服驱动器容量。
	连续承受负载,处于连续再生状态。	确认向运行中的伺服电机施加的负载。	再次探讨包括伺服、机械、运行条件在内的系统。
A.921: DB 过载 (变为 DB 过载 (A.731)之前的警告)	电机在被外力驱动。	确认运行状态。	不要通过外力驱动电机。
	DB 停止时的旋转能量超过 DB 电阻的容量。	通过 DB 电阻功耗(Un00B)来确认 DB 的使用频率。	尝试以下措施。 降低伺服电机的指令速度。减小转动惯量。 减少 DB 停止的次数。

告)	伺服驱动器故障。	可能是伺服驱动器故障。更换伺服驱动器。
----	----------	---------------------

其他说明

警告编号	警告名称	警告内容
A.900	位置偏差过大	积累的位置偏差超过了 Pn520×Pn51E 设定的比例。 100
A.901	伺服ON时位置偏差过大	伺服 ON 时积累的位置偏差超过了 Pn526×Pn528 设定的 100 比例。
A.910	过载	即将达到过载(A.710 或 A.720)警报之前的警告显示。如继续运行, 则有可能发生警报。
A.911	振动	检出电机动作中的异常振动。与 A.520 检出值相同, 通过 振动检出开关(Pn310)来设定为警报还是警告。
A.920	再生过载	即将达到再生过载(A.320)警报之前的警告显示。如继续运行, 则有可能发生警报。
A.921	DB 过载	即将达到 DB 过载(A.731)警报之前的警告显示。如继续运行, 则有可能发生警报。
A.930	绝对值编码器的电池 故障	是绝对值编码器电池欠电压的警告显示。
A.941	需要重新接通电源的 参数变更	变更了需要重新接通电源的参数。
A.971	欠电压	即将达到欠电压(A.410)警报之前的警告显示。如继续运行, 则有可能发生警报。
A.9A0	超程	伺服 ON 中检出了超程。

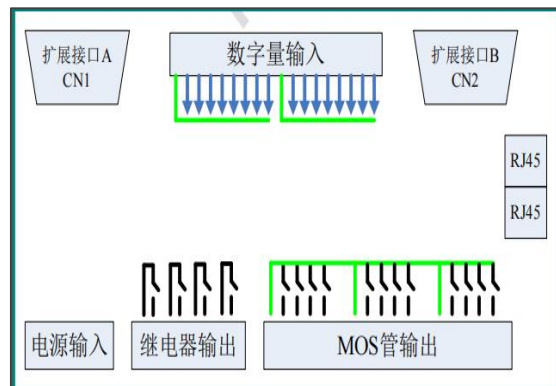
附录十一 IO 板 (R4C)详细说明书

R4C 基本规格	
名称	inexbot IO R4C
尺寸	122*200mm
总线速率	100Mbps
分布式时钟	支持
供电	24V DC
数字量输入	16 入, 极性可配
数字量输出	16 出(4 路继电器, 12 路 MOS)
模拟量输入	2 路, 0~10V
模拟量输出	2 路, 0~10V
编码器	2 路, AB 相计数(差分信号接口)
扩展接口	Can 接口
工作温度	0~60°
相对湿度	95%, 无冷凝
通信周期	最小 200us

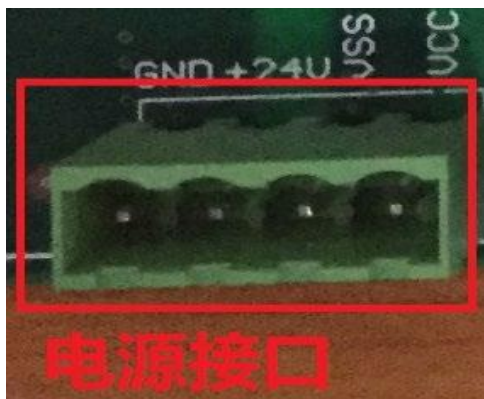
实物图



布局图



❖ R4C 电源接口要求



R4C 电源接口要求	
要求	24V DC 输入
控制电源:	GND (负极) 和 +24V (正极) 接 DC24V, 功率 1A 以上
功率电源:	VSS (负极) 和 VCC (正极) 接 DC24V~26V, 功率 2A 以上, 需要根据实际 负载加大电源功率
备注	控制电源和功率电源可以使用同一电源进行供电。
	当输出电路负载功率较大, 或者使用使用环境比较恶劣时, 建议控制电源与功率电源分

❖ R4C 电源及通讯指示灯



R4C 电源及通讯指示灯	
POWER	电源
RUN	通讯成功
LINK-IN	输入网口已连接
LINK-OUT	输出网口已连接

通信指示灯 RUN 的状态	
INIT 状态:	长灭
Pre-OP 状态:	快闪
Safe-OP 状态:	慢闪
OP 状态:	长亮

❖ 数字量输入接口



如图所示，输入分为两种 X01~X08 与公共端 S1 为一组，X09~X16 与公共端 S2 为一组。输入建议使用 24V 电平，输入极性可配置，若公共端接高电平，则输入端为低电平有效；若公共端接低电平，则输入端为高电平有效。

每个输入端口有对应的 LED 指示状态。

➤ 等效电路：



❖ 继电器输出接口



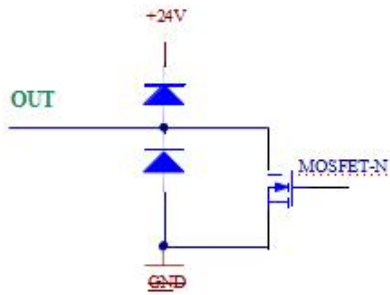
R4C-继电器输出接口	
继电器输出四路	Y01-04 每路输出一个开关量
继电器输出规格	7A-250VAC, 7A-30VDC
LED	每个输出端口有对应的 LED 指示状态
注意	继电器使用寿命约 10 万次，请注意开关频率

❖ MOS 管输出接口

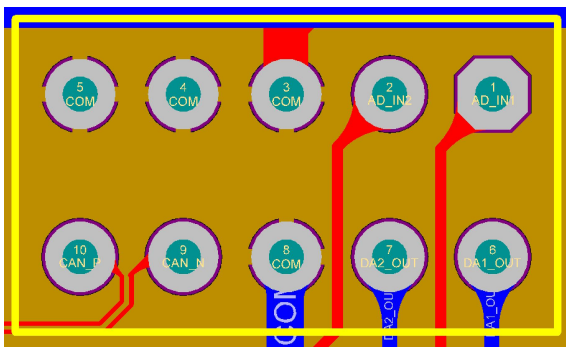


R4C-MOS 管输出接口	
MOS 管	NPN 结构，输出两个状态：低电平 0V 和断路状态。
输出能力	0.5 安培/通道(25°C)
注意	路输出功率大于 0.3 安培时，建议用继电器
	MOS 管输出分为三组，每四个输出为一组 每一组都有对应的 VCC 输出 24V(VCC 电压)

➤ 等效电路：



❖ 扩展接口 A(CN1)



扩展接口 A(CN1)的信号定义

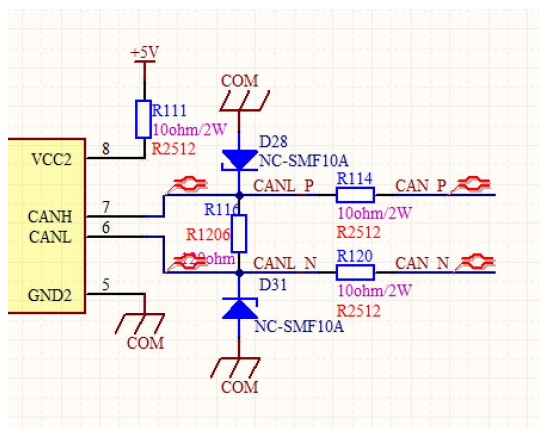
引脚	定义	说明	引脚	定义	说明
1	AD IN1	模拟量输入通	6	DA1 OUT	模拟量输出通道
2	AD IN2	模拟量输入通	7	DA2 OUT	模拟量输出通道
3	COM	信号地	8	COM	信号地
4	COM	信号地	9	CAN N	can 接口负端
5	COM	信号地	10	CAN P	can 接口正端

注意：使用接口上的差分信号需使用双绞屏蔽线缆。

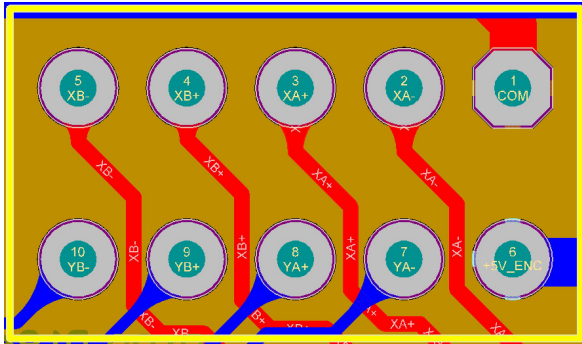
模拟量输入：0~10V

模拟量输出：0~10V

➤ 等效电路：



❖ 扩展接口 B(CN2)

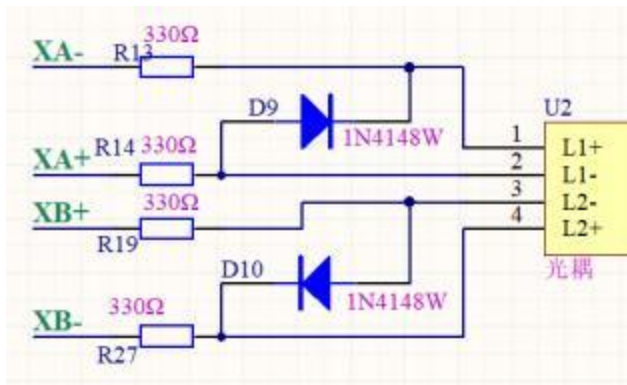


扩展接口 B(CN2)的信号定义

引脚	定义	说明	引脚	定义	说明
1	COM	信号地	6	+5V_E	编码器 5V 电源
2	XA-	轴 1 编码器 A 相负端	7	YA-	轴 2 编码器 A 相负端
3	XA+	轴 1 编码器 A 相正端	8	YA+	轴 2 编码器 A 相正端
4	XB+	轴 1 编码器 B 相正端	9	YB+	轴 2 编码器 B 相正端
5	XB-	轴 1 编码器 B 相负端	10	YB-	轴 2 编码器 B 相负端

注意：使用接口上的差分信号需使用双绞屏蔽线缆。
 编码器选型建议：5V 供电，差分输出，AB 相正交输出，
 数据类型：32 位有符号数据。编码器上电值为 0，范围为:-2147483648~2147483647

➤ 等效电路：



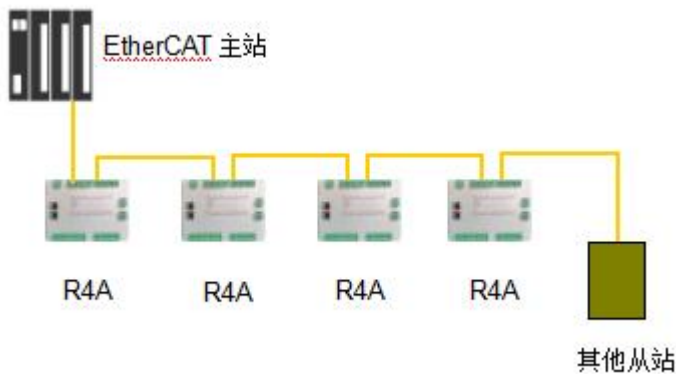
附录十二 IO 板 (R4A)详细说明书

❖ 概述

R4A 远程 IO 模块提供标准的 EtherCAT 通讯接口，是标准的 EtherCAT 从站设备，可以连接至任意的 EtherCAT 通讯网络中。R4A 模块提供一个 IN 口和一个 OUT 口，使用 RJ45 接座，连接 EtherCAT 通讯设备。

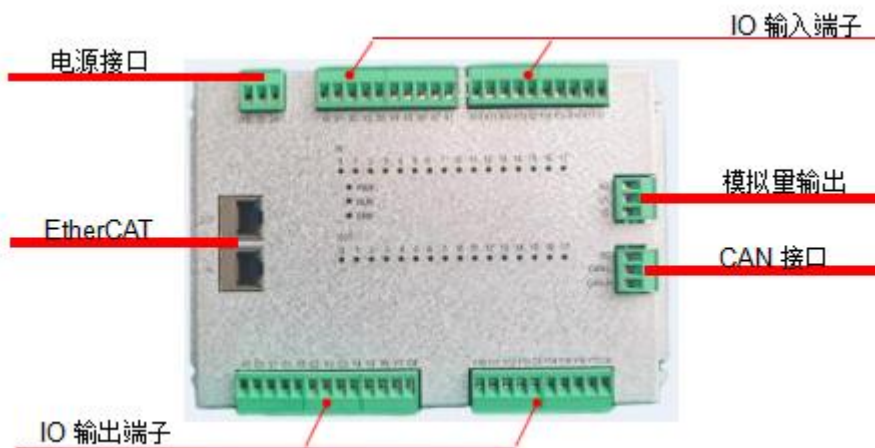
R4A 远程 IO 模块将分布的 IO 控制点连接至 EtherCAT 网络，在 EtherCAT 网络中，R4A 模块是一个从站，自带的输入输出点有各种不同的功能组合，以满足不同的应用需求。

R4A 模块连接到 EtherCAT 网络中的示意图如下：



如图中所示，R4A 远程 IO 模块可将工业现场的数字输入量通过 EtherCAT 总线传送给主站，并将主站的控制数据传送给工业现场的数字输出量、模拟输出量等。

❖ 构成



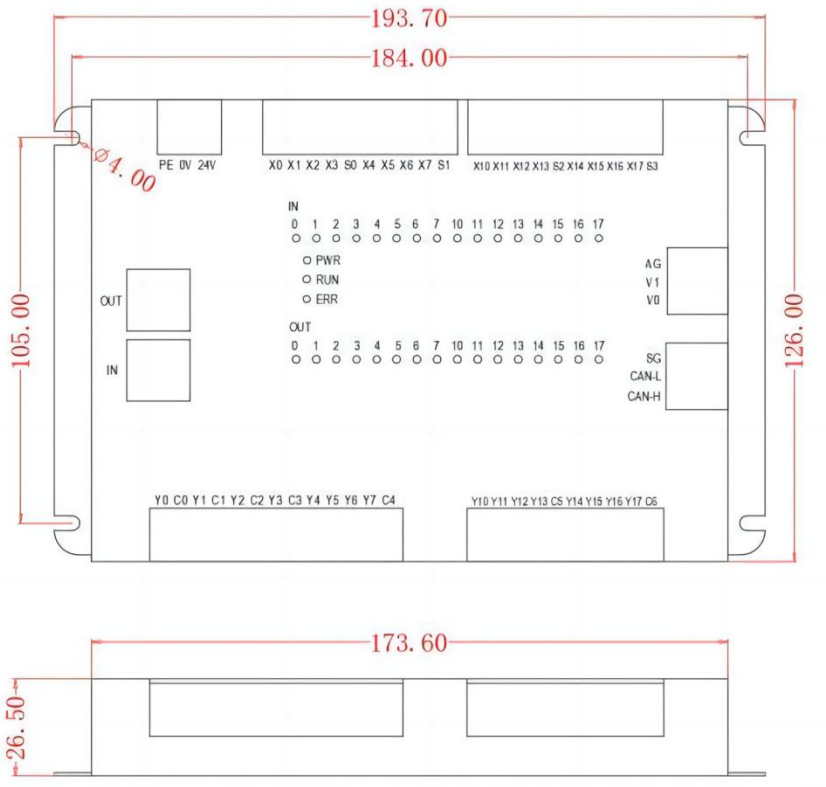
❖ 规格

EtherCAT 通讯接口	
接头	RJ45
传输方式	100BASE-TX
传输电缆	CAT 5 网线 (屏蔽)
电气隔离	500VDC
传输速率	100M
电源规格	
电源电压	24VDC (18~36V)
消耗功率	
重量	
环境规格	
干扰免疫力	ESD(IEC 61131-2,IEC 61000-4-2):8KV Air Discharge EFT(IEC 61131-2,IEC 61000-4-4): Power Line:±2kV,Digital Input:±2kV Communication I/O: ±2kV Conducted Susceptibility Test (EN61000-4-6, IEC 61131-2 9.10) : 150kHz ~ 80MHz,10V/m RS (IEC 61131-2, IEC 61000-4-3): 26MHz ~ 1GHz, 10V/m
操作/储存环境	操作: 0°C ~ 50°C (温度), 50 ~ 90% (湿度), 污染等级2 储存: -25°C ~ 70°C (温度), 5 ~ 95% (湿度)
耐振动/冲击	国际 标准 规范 IEC 61131-2,IEC 68-2-6 (TEST Fc)/IEC 61131-2& IEC 68-2-27 (TEST Ea)

❖ 安装

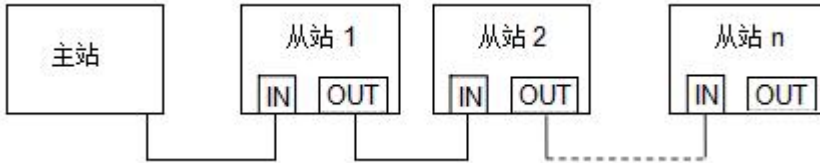
R4A 使用平板螺丝固定，使用 M3 螺丝将位于四角上的安装孔固定在机柜上即可。R4A 采用半封闭式固定孔，更便于现场拆装。需要拆下 R4A 模块时，先移除所有接线插头，再拆除四角上的固定螺丝，即可顺利取下模块。

外观尺寸图如下：



通讯电缆	带屏蔽超5类CAT-5E 通讯电缆
节点数量	每个网段65535 个节点
接口形式	RJ45, 带通讯状态灯指示
接口数量	IN 接口, OUT 接口

②EtherCAT 网络连线原理图



③线缆选择

EtherCAT 基标准的 IEEE 802.3 协议, 使用标准的屏蔽超 5 类 CAT-5E 电缆即可完成通讯连接。由于大多数 EtherCAT 模块都内置了交换机及提供至少两个 RJ45 通讯口, 因此一般的应用现场, 配线时不再需要特别的交换机, 只需要提供电缆就可以完成现场布线。EtherCAT 网络中, 两个设备间的最大通讯距离为 100 米,

如果不使用标准的通讯电缆, 可能达不到最大通讯距离。

④EtherCAT 地址设置

R4A 模块支持自动地址分配, 不需要任何的物理开关来设定其地址, EtherCAT 主站会自动分配地址, 同时也不需要手动配置 IP 地址。

⑤输入输出规格

R4A 远程IO 模块, 提供 16 路数字量输入通道, 16 路数字量输出通道, 以及 2 路模拟量电压输出通道。

R4A 端子排列:

数字量输入端子

X0	X1	X2	X3	S0	X4	X5	X6	X7	S1
X10	X11	X12	X13	S2	X14	X15	X16	X17	S3

数字量输出端子

Y0	C0	Y1	C1	Y2	C2	Y3	C3	Y4	Y5	Y6	Y7	C4
----	----	----	----	----	----	----	----	----	----	----	----	----

Y10	Y11	Y12	Y13	C5	Y14	Y15	Y16	Y17	C6
-----	-----	-----	-----	----	-----	-----	-----	-----	----

模拟量输出端子

AG
V1
V0

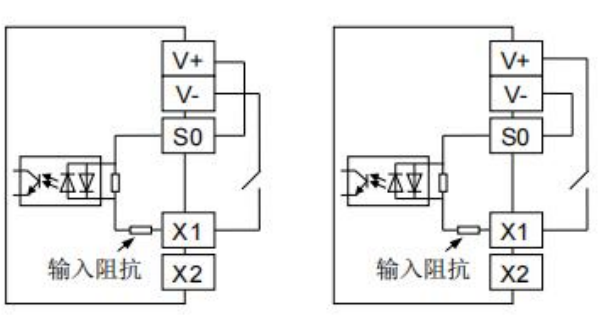
CAN 通讯端子

SG
CANL
CANH

注意：输入通道中的 S0~S3 公共端是独立的，输出通道的 C0~C6 公共端也相互独立。

⑥ 数字量输入规格

R4A 系列模块提供漏型和源型两种输入方式。详细的输入通道参数如下表：

输入点数	16 点
连接方式	开放式脱落端子（间距 5.08mm）
输入形式	漏型/源型
输入电压	DC24V
输入信号形式	漏型输入时： NPN 开集极晶体管 源型输入时： PNP 开集极晶体管
输入回路隔离	光偶隔离
输入动作显示	检测到输入信号时面板上 LED 灯亮
输入回路构成	 <p style="text-align: center;">漏型输入 源型输入</p>

注意：X0~X3 的公共端为 S0，X4~X7 的公共端为 S1，X10~X13 的公共端为 S2，X14~X17 的公共端为 S3。

⑦数字量输出规格

R4A 的输出通道提供继电器输出形式。继电器输出通道的详细参数如下表：

输出点数	16 点
连接方式	开放式脱落端子（间距 5.08mm）
输出类型	继电器
负载能力	5A@30VDC，5A@250VAC
回路隔离	继电器隔离
输出动作显示	信号有输出对应的 LED 灯亮
输出回路构成	

⑧模拟量输出

R4A 模块提供 2 路模拟量输出通道，模拟量输出为电压型 0-10V 信号。输出值 0-4000 对应输出电压 0-10V，即当输出值为 4000 时，输出通道输出 10V 电压，当输出值为 2000 时，输出通道输出 5V 电压。

注意：模拟量输出通道为全隔离设计，内部提供 DC/DC 隔离电源，不需要在接线端再接入外部电源。

⑨故障诊断

R4A 有 3 个指示灯用来指示工作状态，包括 PWR 灯、RUN 灯、和 ERR 灯。PWR 电源指示灯显示说明：

指示灯状态	指示功能	排除方法
灯灭	无电源	正确连接 R4A 电源线，确认电源供应正常。
绿灯亮	正常工作	无需处理。

RUN 指示灯显示说明：

指示灯状态	指示功能	排除方法
灯灭	无电源或初始化状态	正确连接 R4A 模块电源线，确认电源供应正常。
绿灯闪烁	模块处于预操作状态	1) 确认与主站的连接是否正确。 2) 确认主站是否处于运行状态。
绿灯双闪	模块处于安全操作状态	确认主站是否处于运行状态。
绿灯亮	模块处于操作状态	无需处理。

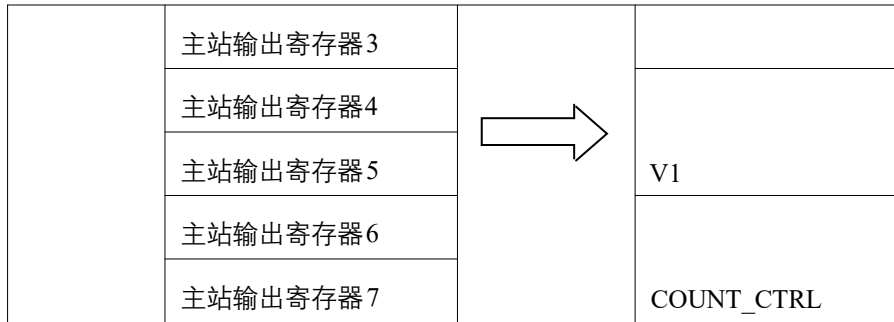
ERR 指示灯显示说明：

指示灯状态	指示功能	排除方法
灯灭	工作正常	无需处理。
红灯闪烁	配置异常无法完成主站要求的状态转换。	确认配置正确。
红灯双闪	同步管理器超时	确认模块与主站的连接正常

⑩ IO 数据结构

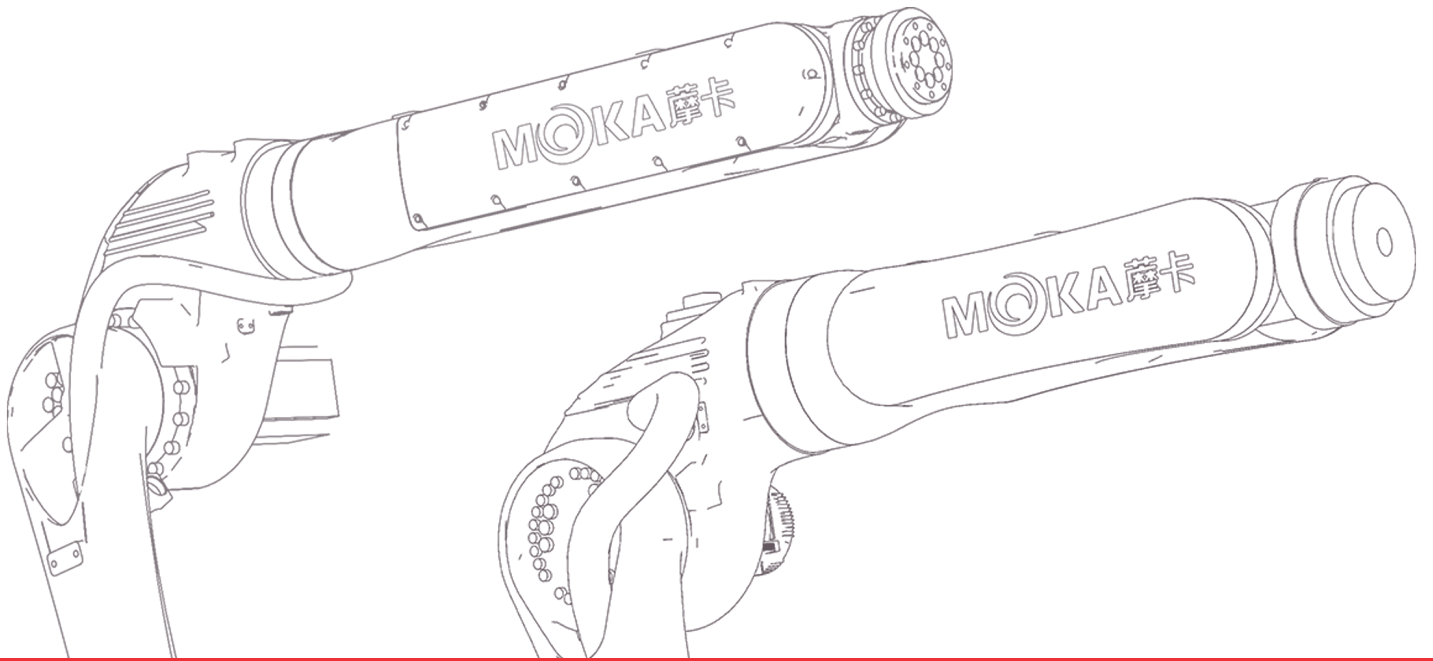
R4A 模块自带的数字量输入输出点，输入点按 X0~X7, X10~X17 进行编号，输出点按 Y0~Y7 , Y10~Y17 进行编号。R4A 模块的输入输出点数据，按顺序进行数据对应：

	EtherCAT 主站	数据流向	R4A
输入数据	主站输入寄存器 0	←	X0~X7
	主站输入寄存器 1		X10~X17
	主站输入寄存器 2		COUNT_IN_1
	主站输入寄存器 3		
	主站输入寄存器 4		
	主站输入寄存器 5		
	主站输入寄存器 6		
	主站输入寄存器 7		
	主站输入寄存器 8		COUNT_IN_2
	主站输入寄存器 9		
输出数据	主站输出寄存器 0		Y0~Y7
	主站输出寄存器 1		Y10~Y17
	主站输出寄存器 2		



如上表所示，R4A 的输入数据，包含 16 路数字量和两路高速计数输入。X0~X17 为 16 路数字量输入信号。高速计数器的计数值为 32 位，计数频率最高为 500K，单向累加计数，COUNT_IN_1 计数值的输入来源为 X0，COUNT_IN_2 计数值的输入来源为 X2。输入数据共 10 个字节，对应主站的 10 个输入字节数据。

输出数据则包含了模拟量和数字量数据，另外还提供一个计数器控制字，因此输出数据共有 8 个字节。Y0~Y17 为 16 路继电器输出信号，公共端分别为 C0~C6。V0 和 V1 为 2 路模拟量输出信号，V0 所在的一个字数据，对应模拟量通道 1 的输出，范围为 0-4000，对应 V0 输出端子为 0-10V 电压输出。V1 所在的一个字数据，对应模拟量通道 2 的输出。COUNT_CTRL 为高速计数器控制字，低字节控制 COUNT_IN_1 的计数值，高字节控制 COUNT_IN_2 的计数值。当 COUNT_CTRL 的低字节由 0->1 时，R4A 将复位 COUNT_IN_1 的计数值。同样，当 COUNT_CTRL 的高字节由 0->1 时，R4A 将复位 COUNT_IN_2 的计数值。



MOKA 摩卡

引领新一代机器人自动化革命



芜湖摩卡机器人科技有限公司

WUHU MOKA ROBOT TECHNOLOGY CO.,LTD

地址:安徽省芜湖市鸠江区纬四路19号

NO.19,Wei 4th Road,JiuJiang District,Wuhu City,Anhui Province

官方网址:www.moka-robot.com

企业邮箱:moka@moka-robot.com

全国热线:400-800-5282